



MODELLJAHR 2008 / OKTOBER 2007

PREISLISTE VOLVO C70



MODELLVARIANTEN

MODELL	KW/PS	NOVA	KINETIC	MOMENTUM	SUMMUM
Benzin					
C70 2.4	103/140	12%	38.470,-	40.822,-	43.510,-
C70 2.4 A Geartronic	103/140	13%	40.830,-	43.203,-	45.915,-
C70 2.4i	125/170	12%	40.880,-	43.232,-	45.920,-
C70 2.4i A Geartronic	125/170	13%	43.240,-	45.613,-	48.325,-
C70 T5	169/230	12%		47.740,-	50.428,-
C70 T5 A Geartronic	169/230	14%		50.630,-	53.366,-
Diesel mit Ruß-Partikelfilter (*)					
C70 2.0 D	100/136	8%	39.470,-	41.738,-	44.330,-
C70 D5	132/180	9%	43.630,-	45.919,-	48.535,-
C70 D5 A Geartronic	132/180	11%	45.990,-	48.321,-	50.985,-

(*) Verminderung der NoVA um € 300,- (exklusive 20% MwSt.) aufgrund der Dieselpartikelförderung gem. § 14a der NoVAG (Normverbrauchsabgabegesetz) in den unverbindlich empfohlenen Verkaufspreisen noch nicht berücksichtigt.

A = Automatik

Unverbindlich empfohlene Verkaufspreise in Euro inklusive NoVA (Normverbrauchsabgabe), 20% MwSt. und Transportkosten. Irrtümer, Änderungen in Konstruktion und Ausstattung vorbehalten.

AUSSTATTUNGSLINIEN

MOMENTUM (zusätzlich zu Kinetic Serienausstattung)

Ablagefächer absperren in den Vordertüren

Befestigungssystem für Tragetaschen im Gepäckraum

Einlagen aus Aluminium an Mittelkonsole und Türen

Einparkhilfe hinten

Innenspiegel mit Abblendautomatik

Leichtmetallfelgen SADIRA 7,5 x 17, Bereifung 215/50 x 17

Polsterung HAVERDAL (Teilleder/Vulcaflex)

Seitenfenster vorne mit Wasser abweisender Oberfläche

Textilfußmatten, farbangepasst

SUMMUM (zusätzlich zu Momentum)

Außenspiegel elektrisch einklappbar, inkl. Bodenleuchten

Bi-Xenon Scheinwerfer (Abblend-/Aufblendlicht, inkl. Scheinwerfer Waschanlage)

Fahrer- und Beifahrersitz elektrisch beheizbar

Fahrersitz elektrisch verstellbar, inkl. Memoryfunktion für Fahrersitz- und Außenspiegeleinstellung

Polsterung PRESTIGE (Leder)

SERIENAUSSTATTUNG

	KINETIC	MOMENTUM	SUMMUM
Sicherheit			
3-stufiges Metallklappdach elektrisch betätigt	●	●	●
ABS mit EBV (Elektronische Bremskraftverteilung)	●	●	●
Airbag Fahrer- und Beifahrerseite mit zweistufigem Auslösesystem (auf Wunsch Entfall Beifahrerairbag)	●	●	●
Außenspiegel elektrisch verstell- und beheizbar, Fahrerseite mit Weitwinkeloptik	●	●	●
Außentemperaturanzeige	●	●	●
Automatik-Sicherheitsgurte (4)	●	●	●
Bi-Xenon Scheinwerfer (Abblend-/Aufblendlicht, inkl. Scheinwerfer Waschanlage)	○	○	●
Blinker mit Komfort Tipp-Schaltung	●	●	●
Blinkleuchten in Außenspiegel integriert	●	●	●
Bremsassistent	●	●	●
Bremsleuchten adaptiv (bei starker Verzögerung schnelleres Aufleuchten der Bremslichter; unter 10 km/h automatische Aktivierung der Warnblinkanlage)	●	●	●
Deadlock	●	●	●
Dritte Bremsleuchte	●	●	●
DSTC-Fahrdynamikregelung	●	●	●
Durchtauschschutz, Vordersitze und Rücksitzbank	●	●	●
Einparkhilfe hinten	○	●	●
IDIS (Intelligentes Fahrerinformationssystem)	●	●	●
Innenspiegel autom. abblendbar	○	●	●
ISOFIX-Vorbereitung	●	●	●
Kontrollmitteilung „Defekte Beleuchtung“	●	●	●
Kopfstützen vorne und hinten (2)	●	●	●
Nebelscheinwerfer	●	●	●

○ Optional ● Serie — nicht verfügbar

	KINETIC	MOMENTUM	SUMMUM
Positionsluchten, seitlich	●	●	●
Regensensor	○	●	●
Reifenreparaturatz	●	●	●
ROPS Überroll-Schutzsystem	●	●	●
Scheibenbremsen rundum, vorne innenbelüftet	●	●	●
Seitenfenster vorne mit Wasser abweisender Oberfläche	○	●	●
Servolenkung	●	●	●
Sicherheitsgurtstraffer vorne und hinten (2), Gurtkraftbegrenzer vorne	●	●	●
Sicherheitslenksäule	●	●	●
SIPS Kopf-/Schulterairbag in den Türen integriert	●	●	●
SIPS Seitenairbag für Fahrer und Beifahrer	●	●	●
SIPS Seitenaufprallschutzsystem	●	●	●
Verbandkasten inkl. Warndreieck	●	●	●
Verbundglaswindschutzscheibe	●	●	●
Warnmitteilung „Bitte anschnallen“	●	●	●
Wegbeleuchtung	●	●	●
Wegfahrsperr	●	●	●
WHIPS Schleudertrauma-Schutzsystem	●	●	●
Innenausstattung			
Ablagemöglichkeiten: Vordertüren, hinter der Mittelkonsole, Mittelarmlehne, Rückenlehnen der Vordersitze, Seitenverkleidung hinten	●	●	●
Ablagefächer absperbar in den Vordertüren	○	●	●
Audiosystem Performance, RDS, Radio/Single CD, inkl. 6 Lautsprecher, Verstärker 4 x 20 W, AUX-Anschluss	●	●	●
Befestigungssystem für Tragetaschen im Gepäckraum	○	●	●

SERIENAUSSTATTUNG

		KINETIC	MOMENTUM	SUMMUM
Bordcomputer		●	●	●
Colorverglasung		●	●	●
Dekoreinlagen in Bauxite		●	–	–
	in Aluminium, Virtual Weiß oder Echtholz Nordic	○	●	●
Fensterheber vorne und hinten elektrisch, vorne mit Auto Down und Auto Up Funktion		●	●	●
Fondeinstiegshilfe		●	●	●
Getränkehalter vorne (2) und hinten (2)		●	●	●
Handschuhfach mit integriertem Stift- und Kreditkartenhalter, abschließbar		●	●	●
Innenraumbeleuchtung mit Zeitverzögerung		●	●	●
Klimaautomatik inkl. Aktivkohlefilter und automatischer Umluftschtung		●	●	●
Lederlenkrad		●	●	●
Lederschaltknopf/-wählhebel		●	●	●
Lenkrad axial und vertikal verstellbar		●	●	●
Leselampen vorne und hinten		●	●	●
Make-up Spiegel für Fahrer und Beifahrer, beleuchtet		●	●	●
Mittelarmlehne vorne		●	●	●
Multifunktions-Lederlenkrad		●	●	●
Pollenfilter		●	●	●
Polsterung	BORGHOLM (Microfaser/Vulcaflex)	●	–	–
	HAVERDAL (Teilleder/Vulcaflex)	○	●	–
	PRESTIGE (Leder)	○	○	●
Sitze	Fahrer- und Beifahrersitz höhen- und neigungsverstellbar	●	●	●
	Fahrer- und Beifahrersitz beheizbar	○	○	●

○ Optional ● Serie – nicht verfügbar

		KINETIC	MOMENTUM	SUMMUM
	Fahrersitz elektrisch verstellbar, inkl. Memoryfunktion für Fahrersitz- und Außenspiegeleinstellung	○	○	●
	Lendenwirbelstütze Fahrer- u. Beifahrersitz, einstellbar	●	●	●
	Tempomat	●	●	●
	Textilfußmatten vorne und hinten	○	●	●
	Zentralverriegelung mit Funkfernbedienung (inkl. Komfort-Schließung für Seitenfenster)	●	●	●
	12 Volt-Steckdose im Gepäckraum	●	●	●
Außenausstattung				
	Außenspiegel elektrisch einklappbar	○	○	●
	Bodenleuchten in den Außenspiegeln	○	○	●
	Doppelauspuffendrohr (T5, D5)	●	●	●
	Einstiegsblenden	●	●	●
Felgen	Leichtmetallfelge CASTULA 7,5 x 16, Bereifung 215/55 x 16	●	–	–
	Leichtmetallfelge SADIRA 7,5 x 17, Bereifung 215/50 x 17	○	●	●
	Stabantenne	●	●	●
	Stoßleisten und Stoßstangeneinsätze farbangepasst	●	●	●
	Stoßstangen und Außenspiegel in Wagenfarbe	●	●	●

SONDERAUSSTATTUNG

	KINETIC	MOMENTUM	SUMMUM
Ablagefächer absperierbar in den Vordertüren	○	●	●
Airbag, Entfall Beifahrerseite	○	○	○
Airbag, Beifahrerseite abschaltbar	○	○	○
Alarmanlage, fernbedienbar Funktionen: Überwachung von Türen, Motorhaube und Heckklappe, Alarm bei Glasbruch, inkl. Neigungssensor	○	○	○
Audiosystem High Performance: RDS Radio/CD-Player (liest MP3), 8 Lautsprecher, 4 x 40 W, AUX-Anschluss für iPod	○	○	○
Premium Performance: RDS Radio/6-fach CD-Player (liest MP3), 12 Dynaudio Lautsprecher, 5 x 130 W, Dolby Surround Pro Logic II® mit einem 130 W Center-Lautsprecher, digitaler Soundprozessor, AUX-Anschluss für iPod	○	○	○
CD-Wechsler 6-fach (nicht in Verbindung mit Performance Sound)	○	○	○
Subwoofer in Rücksitzlehne integriert, 2 x 130 W (nicht in Verbindung mit Performance Sound)	○	○	○
Außenspiegel elektrisch einklappbar, inkl. Bodenleuchten	○	○	●
BLIS (Blind Spot Information System) Warnsystem zur Überwachung des toten Winkels; elektrisch einklappbar mit integrierter Digitalkamera und Bodenleuchte (nur in Verbindung mit Fahrersitz elektr. verstellbar)	○	○	–
	–	–	○
Befestigungssystem für Tragetaschen	○	●	●
Bi-Xenon Scheinwerfer (Abblend-/Aufblendlicht, inkl. Scheinwerfer Waschanlage)	○	○	●
Einparkhilfe hinten	○	●	●
Entfall der Motorbezeichnung	○	○	○
GSM-Dualband Telefon integriert, mit Freisprechanlage, Hörer an Mittelkonsole, inkl. Bedientasten am Lenkrad (nicht in Verbindung mit Performance Sound System, zus. Antenne auf dem Gepäckraumdeckel ,Finne')	○	○	○
Innenspiegel automatisch abblendbar	○	●	●
Metallic-Lackierung	○	○	○
Regensensor	○	●	●
Reserverad mit Notlaufeigenschaften und Wagenheber	○	○	○
RTI Navigationssystem inkl. DVD-Laufwerk, 16:9 Monitor, inkl. Bedientasten am Lenkrad (nicht in Verbindung mit Performance Sound)	○	○	○
Scheinwerfer Waschanlage	○	○	●

	C70 2.0 D	C70 D5	C70 D5 A	C70 2.4 C70 2.4i C70 T5	C70 2.4 A C70 2.4i A	C70 T5 A	9
NOVA	8%	9%	11%	12%	13%	14%	
	116,64	117,72	119,88	120,96	122,04	123,12	
	0,00	0,00	0,00	0,00	0,00	0,00	
	58,32	58,86	59,94	60,48	61,02	61,56	
	473,04	477,42	486,18	490,56	494,94	499,32	
	434,16	438,18	446,22	450,24	454,26	458,28	
	1.762,56	1.778,88	1.811,52	1.827,84	1.844,16	1.860,48	
	336,96	340,08	346,32	349,44	352,56	355,68	
	336,96	340,08	346,32	349,44	352,56	355,68	
	202,50	204,38	249,75	252,00	254,25	256,50	
	553,50	558,63	682,65	688,80	694,95	701,10	
	351,00	354,25	432,90	436,80	440,70	444,60	
	136,08	137,34	139,86	141,12	142,38	143,64	
	907,20	915,60	932,40	940,80	949,20	957,60	
	505,44	510,12	519,48	524,16	528,84	533,52	
	0,00	0,00	0,00	0,00	0,00	0,00	
	699,84	706,32	719,28	725,76	732,24	738,72	
	149,04	150,42	153,18	154,56	155,94	157,32	
	777,60	784,80	799,20	806,40	813,60	820,80	
	129,60	130,80	133,20	134,40	135,60	136,80	
	0,00	0,00	0,00	0,00	0,00	0,00	
	2.371,68	2.393,64	2.437,56	2.459,52	2.481,48	2.503,44	
	285,12	287,76	293,04	295,68	298,32	300,96	

SONDERAUSSTATTUNG

		KINETIC	MOMENTUM	SUMMUM
Sitze	Fahrer- und Beifahrersitz elektrisch beheizbar	○	○	●
	Fahrersitz elektrisch verstellbar, inkl. Memoryfunktion für Fahrersitzeinstellung	○	○	●
	Fahrer- und Beifahrersitz elektrisch verstellbar, inkl. Memoryfunktion für Fahrersitzeinstellung	○	○	–
		–	–	○
Ski-Sack		○	○	○
Standheizung mit Timer		○	○	○
Tagesfahrlicht		○	○	○

C70 2.0 D

C70 D5

C70 D5 A

C70 2.4
C70 2.4i
C70 T5

C70 2.4 A
C70 2.4i A

C70 T5 A

11

NOVA	8%	9%	11%	12%	13%	14%
	311,04	313,92	319,68	322,56	325,44	328,32
	810,00	817,50	832,50	840,00	847,50	855,00
	1.561,68	1.576,14	1.605,06	1.619,52	1.633,98	1.648,44
	751,68	758,64	772,56	779,52	786,48	793,44
	168,48	170,04	173,16	174,72	176,28	177,84
	1.257,12	1.268,76	1.292,04	1.303,68	1.315,32	1.326,96
	0,00	0,00	0,00	0,00	0,00	0,00

SONDERAUSSTATTUNG

		KINETIC	MOMENTUM	SUMMUM
Innendesign				
Dekoreinlagen Aluminium an Mittelkonsole und Türen		O	●	●
	Echtholz Nordic an Mittelkonsole und Türen	O	X	X
	Virtual Weiß an Mittelkonsole und Türen	O	X	X
Lenkrad	3-Speichen Lederlenkrad mit Aluminiumeinlage (inkl. Lederschaltknopf/-wählhebel mit Aluminiumeinlage) nur in Kombination mit Aluminium-Einlagen	O	O	O
Polsterung	HAVERDAL (Teilleder/Vulkaflex)	O	●	-
	PRESTIGE (Leder)	O	-	●
		-	O	-
	SOVEREIGN HIDE Softleder	O	-	-
		-	O	-
		-	-	O
Textilfußmatten vorne und hinten		O	●	●

SONDERAUSSTATTUNG

	KINETIC	MOMENTUM	SUMMUM
Leichtmetallfelgen			
7,5 x 17, Bereifung 215/50 x 17			
SADIRA	O	●	●
SERAPIS	O	X	X
7,5 x 17, Bereifung 215/50 x 17 SYRMA poliert	O	-	-
	-	O	O
7,5 x 17, Bereifung 235/45 x 17 SADIRA, SERAPIS	O	-	-
	-	O	O
7,5 x 17, Bereifung 235/45 x 17 SYRMA poliert	O	-	-
	-	O	O
8,0 x 18, Bereifung 235/40 x 18 MIRZAM	O	-	-
	-	O	O

ZUBEHÖR

	KOMPLETTPREIS*		KOMPLETTPREIS*
Packen und Laden		Audio und Kommunikation	
Anhängerzugvorrichtung abnehmbar, 13-polig	1.057,-	6-fach CD-Wechsler	597,-
Anhängerzugvorrichtung abnehmbar, 7-polig	953,-	Freisprecheinrichtung Handy, inkl. Radiostummschaltung	auf Anfrage
Fahrradträger, auf der Anhängerzugvorrichtung montiert, zusammenklappbar	380,-		
7-poliger Adapter	78,-	Sicherheit	
Fahrradträger für drittes Fahrrad	126,-	Babysitz Isofix (0-13 kg)	175,-
Laderaumwendematte, Textil/Gummi	123,-	Kindersitz Isofix (9-18 kg)	259,-
		Kindersitz (3-18 kg)	267,-
Komfort		Gurtkissen (15-36 kg)	56,-
Fußbodenmatten Gummi	70,-	Rückenlehne Gurtkissen (15-36 kg)	74,-
Aufbewahrungsbox/Organizer, Laderaum	84,-	Strampelschutz	32,-
Rücksitzschutz	168,-		
Getränkehalter, Luftdüse	28,-	Klima	
Windschott	423,-	Schneekette Spike Spider „Sport“	284,-
Ablagefach Mittelkonsole	21,-	Schneekette Standard	206,-
Raucherpaket, bestehend aus Aschenbecher und Zigarettenanzünder	35,-		
Komfortnackenkissen	39,-	Sport und Styling	
Einparkhilfe vorne	765,-	18" Felge DRACO	444,-
Elektrische Kühl- und Wärmebox	159,-	Verchromte Radmuttern, Satz bestehend aus 10 Stk.	26,-
		Abschließbarer Radmutternsatz	60,-

EIN VERGNÜGEN, IHN ZU BESITZEN.

CARE
BY VOLVO



VOLVO FAHRZEUGE SIND SO GEBAUT, DASS SIE SICH UM SICHERHEIT UND KOMFORT KEINE GEDANKEN MACHEN MÜSSEN. DOCH ZUM KAUF GEHÖRT NOCH ETWAS MEHR ALS DAS AUTO SELBST. WIR BIETEN IHNEN EIN SERVICEPAKET, DAS IHNEN EIN HÖCHSTMASS AN PLANUNGSSICHERHEIT UND FINANZIELLER FLEXIBILITÄT GARANTIERT.

VOLVO FINANZIERUNG

Auch die richtige Finanzierung bringt Sicherheit von Anfang an. Ein individueller Finanzierungsplan mit attraktiven Monatsraten und einer Anzahlung nach Ihren Bedürfnissen. Klare Bedingungen und professionelle Beratung sind für uns dabei selbstverständlich. Mit der Volvo Car Finance sind Sie auch finanziell auf der sicheren Seite.

VOLVO ASSISTANCE

Kleine Missgeschicke – wie den Schlüssel verlieren, eine Reifenpanne oder der falsche Treibstoff im Tank – können jeden ereilen. Ihr Volvo hat deshalb ein 3-Jahre-Rundum-Service. Das Service ist überall in Europa und rund um die Uhr zur Stelle, wenn Ihr Fahrzeug einmal nicht mehr weiter will. Rufen Sie das 24 Stunden-Servicenter unter der Telefon-Nummer 0800/22 11 30, aus dem Inland gebührenfrei an und schon ist Hilfe unterwegs. Kann das Problem einmal nicht vor Ort behoben werden, bringen wir Ihr Fahrzeug zur nächsten Volvo Werkstätte. Das sind nur einige Vorteile, die Sie als Volvo Fahrer genießen. Fragen Sie Ihren Volvo Händler nach weiteren Volvo Leistungen.

VOLVO LEASING

Mit uns können Sie rechnen. Die Qualität und Langlebigkeit eines Volvo bringen eine hohe Werthaltigkeit mit sich. Unsere Leasingkonditionen sind daher besonders attraktiv. Überzeugen Sie sich selbst!

Mit einem Angebot der Volvo Car Finance, selbstverständlich ganz auf Ihre persönliche Situation und Ihre Anforderungen abgestimmt.

VOLVO HOTLINE

Statistiken beweisen: Volvo Fahrzeuge haben die längste Lebensdauer. Ein Qualitätszeugnis, das wir uns täglich neu erarbeiten. Mit höchster Präzision in der Fertigung, mit einem perfekten Service und einem weltweiten Kundendienst. Sollten Sie trotzdem einmal ein unlösbar scheinendes Problem haben, hilft der direkte Draht zu Volvo. Rufen Sie 0800/206033.

VOLVO VERSICHERUNG

Die hohen Volvo Sicherheitsstandards sind immer auf Ihren optimalen Schutz ausgerichtet. Auch unsere Versicherungsleistungen entsprechen diesen Volvo Standards. Die Volvo Versicherung bietet Ihnen eine Vielzahl überzeugender Leistungen und einen umfassenden Versicherungsschutz.

Gerne unterbreiten wir Ihnen ein attraktives, speziell auf Ihren Volvo abgestimmtes Versicherungsangebot.

VOLVO MIETWAGEN

Ab und zu und entsprechend unserer Richtlinien muss auch ein Volvo zur Wartung. Um die Mobilität unserer Volvo Kunden aufrechtzuerhalten, kann jeder Werkstattkunde für die Dauer der Reparatur seines Volvo einen Ersatzwagen zu einem besonders günstigen Kundendienst-Tarif mieten.

TECHNISCHE DATEN

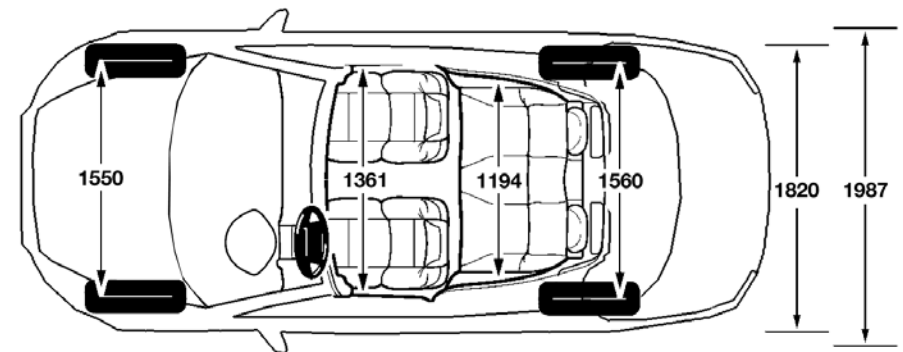
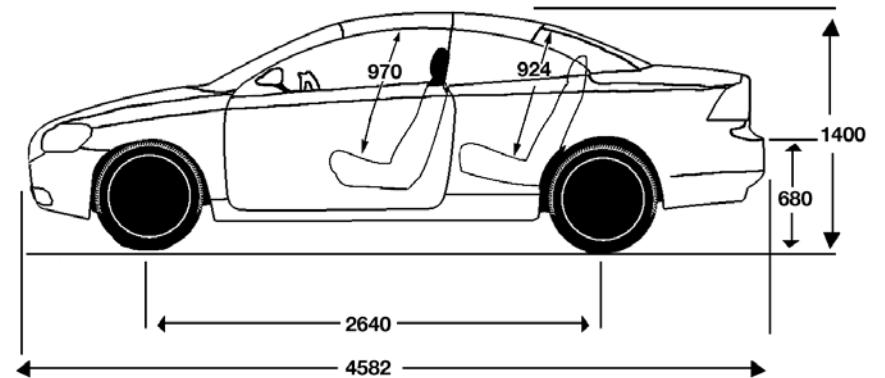
MODELL	VOLVO C70 2.4	VOLVO C70 2.4i	VOLVO C70 T5
Motor/Bauweise	R5-Zylinder, quer eingebaut	R5-Zylinder, quer eingebaut	R5-Zylinder, quer eingebaut
Hubraum, cm ³	2435	2435	2521
Bohrung x Hub, mm	83 x 90	83 x 90	83 x 93,2
Max. Leistung, kW/PS bei U/min	103/140/5000	125/170/6000	169/230/5000
Max. Drehmoment Nm bei U/min	220/4000	230/4400	320/1500-4800
Verdichtung	10,3:1	10,3:1	9,0:1
Kraftstoff-/Zündsystem	elektronisch mit Klopfsensor	elektronisch mit Klopfsensor	elektronisch mit Klopfsensor
Kraftstoff / Kraftstofftank	ROZ 98-91 BF / 62 Liter	ROZ 98-91 BF / 62 Liter	ROZ 98-91 BF / 62 Liter
Getriebe			
Schaltgetriebe	5-Gang	5-Gang	6-Gang
Automatikgetriebe mit Wandlersperre	5-Gang Geartronic	5-Gang Geartronic	6-Gang Geartronic
Fahrwerk			
Radaufhängung vorne	Mc-Pherson-Federbeine mit Querstabilisator	Mc-Pherson-Federbeine mit Querstabilisator	Mc-Pherson-Federbeine mit Querstabilisator
Radaufhängung hinten	Mehrlenker-Hinterachse mit Querstabilisator	Mehrlenker-Hinterachse mit Querstabilisator	Mehrlenker-Hinterachse mit Querstabilisator
Bremsen	Zweikreisbremse, 4 Scheibenbremsen, vorne innenbelüftet, ABS mit EBV und EBA	Zweikreisbremse, 4 Scheibenbremsen, vorne innenbelüftet, ABS mit EBV und EBA	Zweikreisbremse, 4 Scheibenbremsen, vorne innenbelüftet, ABS mit EBV und EBA
Bereifung	215/55 x 16	215/55 x 16	215/55 x 16
Lenkung	Servolenkung, elektrohydraul.	Servolenkung, elektrohydraul.	Servolenkung, elektrohydraul.
Wendekreis in Meter	11,8	11,8	11,8
Gewichte (Schaltgetriebe/Automatik) Masse des fahrbereiten Fahrzeuges			
inkl. Fahrer in kg	1681 / 1703	1686 / 1705	1708 / 1725
Zul. Gesamtgewicht in kg	2070 / 2090	2070 / 2090	2090 / 2100
Kofferraumvolumen in Liter (VDA-Norm)	200-404	200-404	200-404
max. Anhängerlast in kg (gebremst/ungebremst)	1500 / 750	1500 / 750	1500 / 750
Fahrleistungen (Schaltgetriebe/Automatik)			
Höchstgeschwindigkeit km/h	205 / 200	220 / 215	240 / 230
Beschleunigung 0-100km/h, sek.	11,0 / 11,8	9,1 / 10,0	7,6 / 8,0
Verbrauch (Richtl. 1999/100/EG) (Schaltgetriebe/Automatik)			
Liter/100km Stadt	12,8 / 13,8	12,9 / 13,8	13,1 / 14,7
Liter/100km Überland	6,7 / 7,0	6,7 / 7,0	6,7 / 7,0
Liter/100km Insgesamt	8,9 / 9,6	9,0 / 9,6	9,1 / 9,8
Co₂ Emission (Schaltgetriebe/Automatik)			
Co ₂ in g/km	212 / 229	215 / 229	217 / 234

* Daten vorläufig

** Daten lagen bei Drucklegung noch nicht vor

VOLVO C70 2.0 D***VOLVO C70 D5**

R4-Zylinder, quer eingebaut	R5-Zylinder, quer eingebaut
1997	2400
85 x 88	81 x 93
100/136/4000	132/180/4000
320/2000	400/2000-2750 / 350/1740-3240
18,5:1	17,3:1
Common Rail Direkteinspritzung, Ruß-Partikelfilter	Common Rail Direkteinspritzung, Ruß-Partikelfilter
Diesel / 52 Liter	Diesel / 60 Liter
6-Gang	6-Gang
-	6-Gang Geartronic
Mc-Pherson-Federbeine mit Querstabilisator	Mc-Pherson-Federbeine mit Querstabilisator
Mehrlenker-Hinterachse mit Querstabilisator	Mehrlenker-Hinterachse mit Querstabilisator
Zweikreisbremse, 4 Scheibenbremsen, vorne innenbelüftet, ABS mit EBV und EBA	Zweikreisbremse, 4 Scheibenbremsen, vorne innenbelüftet, ABS mit EBV und EBA
215/55 x 16	215/55 x 16
Servolenkung, elektrohydraul.	Servolenkung, elektrohydraul.
11,8	11,8
**	** / 1759
**	** / 2150
200 - 404	200 - 404
1500 / 750	1500 / 750
205 / -	225* / 220
11,0 / -	9,0* / 9,5
8,2 / -	8,7* / 10,1
4,9 / -	5,4* / 5,7
6,1 / -	6,6* / 7,3
174 / -	174* / 193



Volvo. for life

VOLVO

Volvo Car Austria GmbH, Am Concorde Park 1/A1, 2320 Schwechat, www.volvocars.at