



ELECCIÓN PERSONAL

La inspiración más importante que se encuentra tras todo aquello que realizamos en Volvo, es el hecho de que los automóviles son conducidos por las personas. Independientemente de los motivos que le hayan llevado a decantarse por la elección de un Volvo, ya sea por su dinámico y fiable rendimiento, por su seguridad, por sus elevados niveles de confort, por su versatilidad, o por la combinación de estas características, dispondrá de total libertad para seleccionar el motor, color, tapicería y equipamiento opcional siguiendo sus preferencias personales. Tómese su tiempo: imagine y considere las distintas posibilidades antes de tomar su decisión final. Pronto disfrutará del resultado de su elección al situarse tras el volante de su nuevo, único y personalizado Volvo S40.

EQUIPAMIENTO DE SERIE

DISEÑO INTERIOR

EQUIPAMIENTO OPCIONAL

PACKS OPCIONALES

DISEÑO EXTERIOR

ESPECIFICACIONES TÉCNICAS

Motorizaciones		Emisiones CO2 g / Km	Kinetic Precio Escandallo P.V.P. Recomendado*	Momentum Precio Escandallo P.V.P. Recomendado*	Summum Precio Escandallo P.V.P. Recomendado*	R-Design Precio Escandallo P.V.P. Recomendado*	Impuesto de Matriculación %	
Gasolina	S40 1.6	100 CV	169 17.132,52 21.820,00	18.639,22 23.714,68	-	-	9,75 %	
	S40 1.8F	125 CV	Gas. 177 E85. 171**	18.957,57 24.115,00	20.464,27 26.009,68	22.382,98 28.422,45	22.464,27 28.524,68	9,75 %
	S40 2.0	145 CV	176 19.585,80 24.905,00	21.092,50 26.799,68	23.011,21 29.212,45	-	9,75 %	
	S40 T5 AWD	230 CV	224	-	-	26.931,68 35.500,00	-	14,75 %
	S40 T5 AWD (aut)	230 CV	229	-	-	28.529,34 37.588,94	-	14,75 %
Diesel	S40 1.6D DRIVE	109 CV	119 20.763,39 24.340,00	22.270,09 26.087,77	-	-	0,00%	
	S40 2.0D	136 CV	153 21.598,44 26.345,00	23.105,14 28.164,34	25.023,84 30.481,18	25.105,14 30.579,34	4,75%	
	S40 2.0D (aut)	136 CV	159 23.196,09 28.274,17	24.702,79 30.093,51	26.621,50 32.410,35	26.702,79 32.508,51	4,75%	
	S40 D5	180 CV	164	-	24.424,77 30.990,00	26.343,48 33.402,78	26.424,77 33.505,00	9,75%
	S40 D5 (aut)	180 CV	184	-	26.022,43 32.999,06	27.941,14 35.411,84	28.022,43 35.514,06	9,75%

* PVP recomendado incluye 16 % de IVA, transporte (219,37 € sin impuestos) e impuesto de matriculación aplicado según nivel de emisiones de CO2

** Valor estimado de emisiones CO2 al utilizar Bioetanol.

VOLVO S40: EQUIPAMIENTO DE SERIE

SEGURIDAD	CONFORT	EXTERIOR
<p>SIPS (Sistema de Protección contra Impactos Laterales)</p> <p>SIPSBAG (Airbags laterales)</p> <p>WHIPS (Sistema de Protección contra Latigazos Cervicales)</p> <p>IDIS (Sistema Inteligente de Información para el Conductor)</p> <p>ABS</p> <p>DSTC (Control Dinámico de Estabilidad y Tracción)</p> <p>EBA (Asistencia en Frenada de Emergencia)</p> <p>Airbag conductor/pasajero</p> <p>Airbag de techo lateral</p> <p>Columna de dirección plegable</p> <p>Inmovilizador electrónico motor</p> <p>Cinturones de seguridad 5 asientos</p> <p>Pretensores pirotécnicos (4)</p> <p>Fijaciones Isofix</p> <p>Luces de visibilidad en los laterales</p>	<p>Climatizador automático con sistema de calidad de aire</p> <p>Indicador de temperatura exterior</p> <p>Elevavinas eléctricos delanteros y traseros</p> <p>Dirección asistida</p> <p>Volante ajustable en altura</p> <p>Cierre centralizado con mando a distancia</p> <p>Llave integrada en mando a distancia</p> <p>Esferas de diseño exclusivo en panel de instrumentos (T5 AWD y D5)</p> <p>Centro de información electrónico</p> <p>Reposacabezas en los 5 asientos</p> <p>Ajuste altura asientos delanteros</p> <p>Ajuste lumbar asientos delanteros</p> <p>Asiento trasero abatible con división 60/40%</p> <p>Ajuste de faros manual</p>	<p>Retrovisores eléctricos térmicos coordinados en color exterior</p> <p>Molduras laterales coordinadas en color exterior</p> <p>Llantas de aleación Isis (6x15";195/65) (1.6, 1.8F, 1.6D DRIVE)</p> <p>Llantas de aleación Cordelia (6,5x16";205/55)</p>
		AUDIO
		<p>Equipo de Sonido de Rendimiento Medio</p> <p>Mando multifunción integrado en el volante</p> <p>Bluetooth</p>
		OTROS
		<p>Chasis Comfort</p> <p>Chasis Dinámico (T5 AWD)</p> <p>Chasis Efficiency (1.6D DRIVE)</p> <p>Tracción delantera</p> <p>Tracción a las cuatro ruedas (T5 AWD)</p> <p>Kit de reparación de rueda</p>
	INTERIOR	
	<p>Volante, pomo de la palanca de cambios y freno de mano de cuero</p> <p>Tapicería Boda</p> <p>Espejos de cortesía iluminados</p> <p>Reposabrazos delantero</p> <p>Portavasos delantero</p> <p>Reposabrazos trasero con portavasos y guardaobjetos</p> <p>Cenicero y encendedor</p> <p>Consola central e inserciones Bauxite</p> <p>Alfombrillas textiles</p> <p>Luces de lectura delanteras y traseras</p>	

VOLVO S40: NIVELES DE EQUIPAMIENTO

VOLVO S40 Momentum	VOLVO S40 Summum	VOLVO S40 R-Design																																				
<p>Equipamiento Kinetic (de serie en D5) + :</p> <p>Retrovisor interior con sistema antideslumbramiento automático</p> <p>Luces antiniebla delanteras</p> <p>Control de velocidad constante</p> <p>Repelente al agua en ventanillas delanteras</p> <p>Tapicería Dalarö</p> <p>Consola central e inserciones de aluminio</p> <p>Sensor de lluvia</p> <p>Sensor de humedad</p> <p>Llantas de aleación Cordelia (6,5x16"; 205/55)</p>	<p>Equipamiento Momentum (de serie en T5 AWD) + :</p> <p>Ajuste de faros automático</p> <p>Consola central e inserciones de madera Nordic</p> <p>Tapicería Parcial Cuero</p> <p>Esferas de diseño exclusivo en panel de instrumentos</p> <p>Llantas de aleación Zaurak (7x17";205/50)</p> <p>Faros Xenon Activos</p> <p>Lavafaros</p>	<p>Equipamiento Momentum + :</p> <p>Tapicería Wulcaflex /Cuero Gris oscuro /Crema (relieve R-Design)</p> <p>Volante de cuero deportivo con inserción de aluminio R-Design</p> <p>Pomo de la palanca de cambios de cuero con inserción de aluminio</p> <p>Alfombrillas deportivas con ribetes en contraste</p> <p>Inserciones de aluminio R-Design</p> <p>Esferas deportivas fondo azul</p> <p>Pedales deportivos</p> <p>Bodykit</p> <p>Parrilla frontal (marco y diagonal) satinado mate con emblema R-Design</p> <p>Funda de retrovisores exteriores en satinado mate</p> <p>Spoiler trasero</p> <p>Llantas de aleación Serapis (7x17";205/50)</p>																																				
<table border="1"> <thead> <tr> <th></th> <th>Valor del equipamiento</th> <th>PVP Recomendado *</th> </tr> </thead> <tbody> <tr> <td>1.6D DRIVE</td> <td>2.227,56 €</td> <td>1.747,77 €</td> </tr> <tr> <td>2.0D</td> <td>2.318,77 €</td> <td>1.819,34 €</td> </tr> <tr> <td>1.6, 1.8F, 2.0</td> <td>2.414,79 €</td> <td>1.894,68 €</td> </tr> </tbody> </table>		Valor del equipamiento	PVP Recomendado *	1.6D DRIVE	2.227,56 €	1.747,77 €	2.0D	2.318,77 €	1.819,34 €	1.6, 1.8F, 2.0	2.414,79 €	1.894,68 €	<table border="1"> <thead> <tr> <th></th> <th>Valor del equipamiento</th> <th>PVP Recomendado *</th> </tr> </thead> <tbody> <tr> <td>2.0D</td> <td>5.039,24 €</td> <td>4.136,18 €</td> </tr> <tr> <td>1.8F y 2.0</td> <td>5.247,90 €</td> <td>4.307,45 €</td> </tr> <tr> <td>D5</td> <td>2.833,11 €</td> <td>2.412,78 €</td> </tr> </tbody> </table>		Valor del equipamiento	PVP Recomendado *	2.0D	5.039,24 €	4.136,18 €	1.8F y 2.0	5.247,90 €	4.307,45 €	D5	2.833,11 €	2.412,78 €	<table border="1"> <thead> <tr> <th></th> <th>Valor del equipamiento</th> <th>PVP Recomendado *</th> </tr> </thead> <tbody> <tr> <td>2.0D</td> <td>4.733,77</td> <td>4.234,34</td> </tr> <tr> <td>1.8F</td> <td>4.929,79</td> <td>4.409,68</td> </tr> <tr> <td>D5</td> <td>3.143,75</td> <td>2.515,00</td> </tr> </tbody> </table>		Valor del equipamiento	PVP Recomendado *	2.0D	4.733,77	4.234,34	1.8F	4.929,79	4.409,68	D5	3.143,75	2.515,00
	Valor del equipamiento	PVP Recomendado *																																				
1.6D DRIVE	2.227,56 €	1.747,77 €																																				
2.0D	2.318,77 €	1.819,34 €																																				
1.6, 1.8F, 2.0	2.414,79 €	1.894,68 €																																				
	Valor del equipamiento	PVP Recomendado *																																				
2.0D	5.039,24 €	4.136,18 €																																				
1.8F y 2.0	5.247,90 €	4.307,45 €																																				
D5	2.833,11 €	2.412,78 €																																				
	Valor del equipamiento	PVP Recomendado *																																				
2.0D	4.733,77	4.234,34																																				
1.8F	4.929,79	4.409,68																																				
D5	3.143,75	2.515,00																																				

* PVP recomendado incluye 16% de IVA e impuesto de matriculación aplicado según nivel de emisiones de CO₂.

VOLVO S40: PACKS OPCIONALES

PACK COMMUNICATION	1.6D DRIVe Precio Escandallo P.V.P. Recomendado I	2.0D Precio Escandallo P.V.P. Recomendado II	1.6 / 1.8F / 2.0 / D5 Precio Escandallo P.V.P. Recomendado III	T5 AWD Precio Escandallo P.V.P. Recomendado IV	Kinetic	Momentum	Summum	R-Design
Sistema de Información de Tráfico en Ruta (RTI)								
Equipo de Sonido de Alto Rendimiento	1.560,78 1.810,50	1.560,78 1.884,64	1.560,78 1.962,68	1.560,78 2.040,72	○	○	○	○

PACK URBAN	1.6D DRIVe Precio Escandallo P.V.P. Recomendado I	2.0D Precio Escandallo P.V.P. Recomendado II	1.6 / 1.8F / 2.0 / D5 Precio Escandallo P.V.P. Recomendado III	T5 AWD Precio Escandallo P.V.P. Recomendado IV	Kinetic	Momentum	Summum	R-Design
Alarma Volvo con sensores de inclinación y movimiento								
Ventanillas laterales laminadas								
Retrovisores retractables eléctricamente con iluminación inferior								
Control de distancia de aparcamiento trasero	781,25 906,25	781,25 943,36	781,25 982,42	781,25 1.021,48	○	○	○	○

VOLVO S40: OPCIONES PARA DISFRUTAR AL MÁXIMO DE SU VOLVO

	1.6D DRIVe Precio Escandallo P.V.P. Recomendado I	2.0D Precio Escandallo P.V.P. Recomendado II	1.6 / 1.8F / 2.0 / D5 Precio Escandallo P.V.P. Recomendado III	T5 AWD Precio Escandallo P.V.P. Recomendado IV	Kinetic	Momentum	Summum	R-Design
Techo solar eléctrico	890,63 1.033,13	890,63 1.075,44	890,63 1.119,97	890,63 1.164,50	○	○	○	○
Control de distancia de aparcamiento trasero	312,50 362,50	312,50 377,34	312,50 392,97	312,50 408,59	○	○	○	○
Sistema de conducción sin llave	378,91 439,54	378,91 457,53	378,91 476,48	378,91 495,42	○	○	○	○
Equipo de Sonido de Alto Rendimiento	429,69 498,44	429,69 518,85	429,69 540,34	429,69 561,82	○	○	○	○

S = de serie O = opcional - = no disponible

(I) Incluye IVA y 0% de impuesto de matriculación.

(III) Incluye IVA y 9,75% impuesto de matriculación.

(II) Incluye IVA y 4,75% impuesto de matriculación.

(IV) Incluye IVA y 14,75% impuesto de matriculación.



VOLVO S40: DISEÑO INTERIOR

TAPICERÍAS

	1.6D DRIVE Precio Escandallo P.V.P. Recomendado I	2.0D Precio Escandallo P.V.P. Recomendado II	1.6 / 1.8F / 2.0 / D5 Precio Escandallo P.V.P. Recomendado III	T5 AWD Precio Escandallo P.V.P. Recomendado IV	Kinetic	Momentum	Summum	R-Design
Tapicería Boda (Textil)	0,00 0,00	0,00 0,00	0,00 0,00	0,00 0,00	S	-	-	-
Tapicería Dalarö (Mixta textil / vinilo)	469,53 544,65	469,53 566,96	469,53 590,43	469,53 613,91	O	S	-	-
Tapicería Vulcaflex / Cuero	- -	0,00 0,00	0,00 0,00	- -	-	-	-	S
Tapicería Parcial Cuero*	1.015,63 1.178,13	1.015,63 1.226,37	1.015,63 1.277,15	1.015,63 1.327,94	O	-	S	-
Tapicería Parcial Cuero*	546,09 633,46	546,09 659,40	546,09 686,71	546,09 714,01	-	O	S	O

S = de serie O = opcional - = no disponible

(I) Incluye IVA y 0% de impuesto de matriculación.

(II) Incluye IVA y 4,75% impuesto de matriculación.

(III) Incluye IVA y 9,75% impuesto de matriculación.

(IV) Incluye IVA y 14,75% impuesto de matriculación.

* En la parte posterior del asiento el material empleado es vinilo.

COMBINACIÓN TAPICERÍAS E INTERIOR

Color tapicería	Gris Oscuro	Cuarzo	Umbrá	Lava	Cacao	Verde	Crema Calcita	Cuarzo	Gris Oscuro/Crema
Color interior	Gris Oscuro	Beige Oscuro	Beige Oscuro	Gris	Beige Oscuro	Gris Oscuro	Beige Oscuro	Gris Oscuro	Gris Oscuro
Tapa salpicadero	Gris Oscuro	Umbrá Oscuro	Umbrá Oscuro	Gris	Umbrá Oscuro	Gris Oscuro	Umbrá Oscuro	Gris Oscuro	Gris Oscuro
Tapicería Boda	5B77	5BE1	-	-	-	5B73	-	-	-
Tapicería Dalarö	5C77	5CE1	5CE2	5C00	5CE9	-	-	5C71	-
Tapicería Parcial Cuero	5D77	5DE1	-	5D00	5DE9	-	5DE4	5D71	-
Wulcaflex / Cuero	-	-	-	-	-	-	-	-	5F7K





VOLVO S40: DISEÑO EXTERIOR

COLORES

019 NEGRO	426* PLATA, METALIZADO	452* NEGRO ZAFIRO, METALIZADO	455* GRIS TITANIO, METALIZADO	466* AZUL BARENTS, METALIZADO
476* AZUL INTENSE, METALIZADO	477* ARGENTA, METALIZADO	478 ROJO ARCE, METALIZADO	479* AZUL ORINOCO, METALIZADO	488* VERDE GECO, METALIZADO
490 AZUL CAMALEÓN, METALIZADO	492 GRIS SAVILE, METALIZADO	612* ROJO	614* BLANCO	

* Colores también disponibles con R-Design

	1.6D DRIVE Precio Escandallo P.V.P. Recomendado I	2.0D Precio Escandallo P.V.P. Recomendado II	1.6 / 1.8F / 2.0 / D5 Precio Escandallo P.V.P. Recomendado III	T5 AWD Precio Escandallo P.V.P. Recomendado IV	Kinetic	Momentum	Summum	R-Design
Pintura metalizada	500,00 580,00	500,00 603,75	500,00 628,75	500,00 653,75	○	○	○	○
Pintura metalizada (Argenta 477)	718,75 833,75	718,75 867,89	718,75 903,83	718,75 939,77	○	○	○	○

S = de serie O = opcional - = no disponible

(I) Incluye IVA y 0% de impuesto de matriculación.
(II) Incluye IVA y 9,75% impuesto de matriculación.

(III) Incluye IVA y 4,75% impuesto de matriculación.
(IV) Incluye IVA y 14,75% impuesto de matriculación.

VOLVO S40: DISEÑO EXTERIOR

LLANTAS DE ALEACIÓN	1.6D DRIVE Precio Escandallo P.V.P. Recomendado I	2.0D Precio Escandallo P.V.P. Recomendado II	1.6 / 1.8F / 2.0 / D5 Precio Escandallo P.V.P. Recomendado III	T5 AWD Precio Escandallo P.V.P. Recomendado IV	Kinetic	Momentum	Summum	R-Design
Isis (6x15"; 195/65) (1.6, 1.8F y 1.6D DRIVE)	0,00 0,00	- -	0,00 0,00	- -	S	-	-	-
Libra (6x15"; 195/65)	0,00 0,00	- -	- -	- -	O	-	-	-
Cordelia (6,5x16"; 205/55) (1)	0,00 0,00	0,00 0,00	0,00 0,00	0,00 0,00	S	S	-	-
Ceryx (6,5x16"; 205/55)	0,00 0,00	0,00 0,00	0,00 0,00	0,00 0,00	-	O	-	-
Libra (6,5x16"; 205/55)	0,00 0,00	- -	- -	- -	-	O	-	-
Zaurak (7x17"; 205/50)	352,34 408,71	352,34 425,45	352,34 443,07	- -	-	O	S	-
Spartacus (7x17"; 205/50)	352,34 408,71	352,34 425,45	352,34 443,07	- -	-	O	-	-
Spartacus (7x17"; 205/50)	- -	0,00 0,00	0,00 0,00	0,00 0,00	-	-	O	-

S = de serie O = opcional - = no disponible

(1) Excepto en el caso de 1.6, 1.8F y 1.6D DRIVE Kinetic.

(I) Incluye IVA y 0% de impuesto de matriculación.

(II) Incluye IVA y 9,75% impuesto de matriculación.

(III) Incluye IVA y 4,75% impuesto de matriculación.

(IV) Incluye IVA y 14,75% impuesto de matriculación.



Isis 6x15"



Libra 6x15"



Cordelia 6,5x16"



Ceryx 6,5x16"



Spartacus 7x17"



Zaurak 7x17"



Libra 6,5x16"

VOLVO S40: EQUIPAMIENTO OPCIONAL

	1.6D DRIVe Precio Escandallo P.V.P. Recomendado I	2.0D Precio Escandallo P.V.P. Recomendado II	1.6/1.8F/2.0/D5 Precio Escandallo P.V.P. Recomendado III	T5 AWD Precio Escandallo P.V.P. Recomendado IV	Kinetic	Momentum	Summum	R-Design
SEGURIDAD								
BLIS (Sistema de Información de Puntos Ciegos) (1)	500,00 580,00	500,00 603,75	500,00 628,75	500,00 653,75	O	O	O	O
Cierre electrónico de seguridad para niños y Silla de niños integrada (x2)	304,69 353,44	304,69 367,91	304,69 383,15	304,69 398,38	O	O	O	O
Alarma Volvo con sensores de inclinación y movimiento	484,38 561,88	484,38 584,89	484,38 609,11	484,38 633,33	O	O	O	O
Ventanillas laterales laminadas	375,78 435,90	375,78 453,75	375,78 472,54	375,78 491,33	O	O	O	O
Retrovisor interior con sistema antideslumbramiento	164,06 190,31	164,06 198,10	164,06 206,31	- -	O	S	S	S
Luces antiniebla delanteras	187,50 217,50	187,50 226,41	187,50 235,78	- -	O	S	S	S
Desactivación del airbag del acompañante	74,22 86,10	74,22 89,62	74,22 93,33	74,22 97,04	O	O	O	O
CONFORT								
Calefacción en los asientos delanteros	282,03 327,15	282,03 340,55	282,03 354,65	282,03 368,75	O	O	O	O
Asiento conductor con regulación eléctrica y memoria	617,19 715,94	617,19 745,26	617,19 776,12	617,19 806,98	O	O	O	O
Regulación eléctrica asientos delanteros; memoria conductor (2)	439,06 509,31	439,06 530,16	439,06 552,12	439,06 574,07	O	O	O	O
Retrovisores retractables eléctricamente con iluminación inferior	265,63 308,13	265,63 320,75	265,63 334,03	265,63 347,31	O	O	O	O
Toma de corriente 12V en maletero	31,25 36,25	31,25 37,73	31,25 39,30	31,25 40,86	O	O	O	O
Sistema sujetabolsas (3)	70,31 81,56	70,31 84,90	70,31 88,41	70,31 91,93	O	O	O	O
Portabotellas	39,06 45,31	39,06 47,16	39,06 49,12	39,06 51,07	O	O	O	O
Sistema de conducción sin llave	378,91 439,54	378,91 457,53	378,91 476,48	378,91 495,42	O	O	O	O
Control de distancia de aparcamiento trasero	312,50 362,50	312,50 377,34	312,50 392,97	312,50 408,59	O	O	O	O
AUDIO / COMUNICACIÓN								
Teléfono con manos libres* (4)	558,60 647,98	558,60 674,51	558,60 702,44	558,60 730,37	O	O	O	O
Auricular para teléfono (5)	0,00 0,00	0,00 0,00	0,00 0,00	0,00 0,00	O	O	O	O
RTI (Sistema de Información de Tráfico en Ruta) (4)	1.800,00 2.088,00	1.800,00 2.173,50	1.800,00 2.263,50	1.800,00 2.353,50	O	O	O	O
Volvo On Call (4)	1.370,00 1589,20	1.370,00 1.654,28	1.370,00 1.722,78	1.370,00 1.791,28	O	O	O	O
Equipo de Sonido de Alto Rendimiento con USB	429,69 498,44	429,69 518,85	429,69 540,34	429,69 561,82	O	O	O	O
Equipo de Sonido Premium Sound de Dynaudio con USB	1.550,78 1.798,90	1.550,78 1.872,57	1.550,78 1.950,11	1.550,78 2.027,64	O	O	O	O
Cargador de 6 CD's (4) (6)	312,50 362,50	312,50 377,34	312,50 392,97	312,50 408,59	O	O	O	O
Preparación para subwoofer (no T5 AWD)	0,00 0,00	0,00 0,00	0,00 0,00	0,00 0,00	O	O	O	O

S = de serie O = opcional - = no disponible

(I) Incluye IVA y 0% de impuesto de matriculación.
(II) Incluye IVA y 9,75% impuesto de matriculación.

(III) Incluye IVA y 4,75% impuesto de matriculación.
(IV) Incluye IVA y 14,75% impuesto de matriculación.

VOLVO S40: EQUIPAMIENTO OPCIONAL

	1.6D DRIVE Precio Escandallo P.V.P. Recomendado I	2.0D Precio Escandallo P.V.P. Recomendado II	1.6/1.8F/2.0/D5 Precio Escandallo P.V.P. Recomendado III	T5 AWD Precio Escandallo P.V.P. Recomendado IV	Kinetic	Momentum	Summum	R-Design
INTERIOR								
Consola central e inserciones de madera Nordic	398,44 462,19	398,44 481,12	398,44 501,04	- -	O	-	S	-
Consola central e inserciones de madera Nordic	93,75 108,75	93,75 113,20	93,75 117,89	- -	-	O	S	-
Consola central e inserciones de aluminio	305,47 354,35	305,47 368,86	305,47 384,13	- -	O	S	-	-
Consola central e inserciones de aluminio	- -	0,00 0,00	0,00 0,00	0,00 0,00	-	S	O	-
EXTERIOR								
Lavafaros	235,16 272,79	235,16 283,96	235,16 295,71	- -	O	O	S	O
Sensor de lluvia	93,75 108,75	93,75 113,20	93,75 117,89	- -	O	S	S	S
Faros Xenon (7)	664,06 770,31	664,06 801,85	664,06 835,06	- -	O	O	-	O
Faros Xenon Activos (7)	890,63 1.033,13	890,63 1.075,44	890,63 1.119,97	- -	O	O	S	O
Techo solar eléctrico	890,63 1.033,13	890,63 1.075,44	890,63 1.119,97	890,63 1.164,50	O	O	O	O
OTROS								
Chasis Dinámico (8)	- -	230,47 278,29	230,47 289,82	- -	O	O	O	O
Chasis Sport (9)	- -	273,44 330,18	273,44 343,85	- -	O	O	O	O
Rueda de repuesto	0,00 0,00	0,00 0,00	0,00 0,00	0,00 0,00	O	O	O	O

S = de serie O = opcional - = no disponible

(I) Incluye IVA y 0% de impuesto de matriculación.

(II) Incluye IVA y 4,75% impuesto de matriculación.

(III) Incluye IVA y 9,75% impuesto de matriculación.

(IV) Incluye IVA y 14,75% impuesto de matriculación.

(1) Debe solicitarse con retrovisores retractables eléctricamente.

(2) Debe solicitarse con regulación eléctrica asiento conductor.

(3) No compatible con rueda de repuesto.

(4) Debe pedirse con Alto Rendimiento o Premium Sound.

(5) Debe pedirse con teléfono.

(6) Anula el puerto USB del equipo de sonido.

(7) Debe pedirse con lavafaros.

(8) De serie en T5 AWD. No disponible para 1.6, 1.8F, 2.0 ni 1.6D DRIVE.

(9) Incompatible con chasis dinámico. No disponible para 1.6D DRIVE ni T5 AWD.

NOTA: Parte de la información de este catálogo puede ser incorrecta debido a cambios en los productos que pueden haberse producido desde el momento de su impresión. Los equipos aquí descritos o mostrados pueden tener un coste adicional. Antes de solicitarlos, pregunte a su Concesionario Volvo. El fabricante se reserva el derecho de efectuar cambios en cualquier momento sin previo aviso, en los precios, los colores, materiales, especificaciones y modelos.



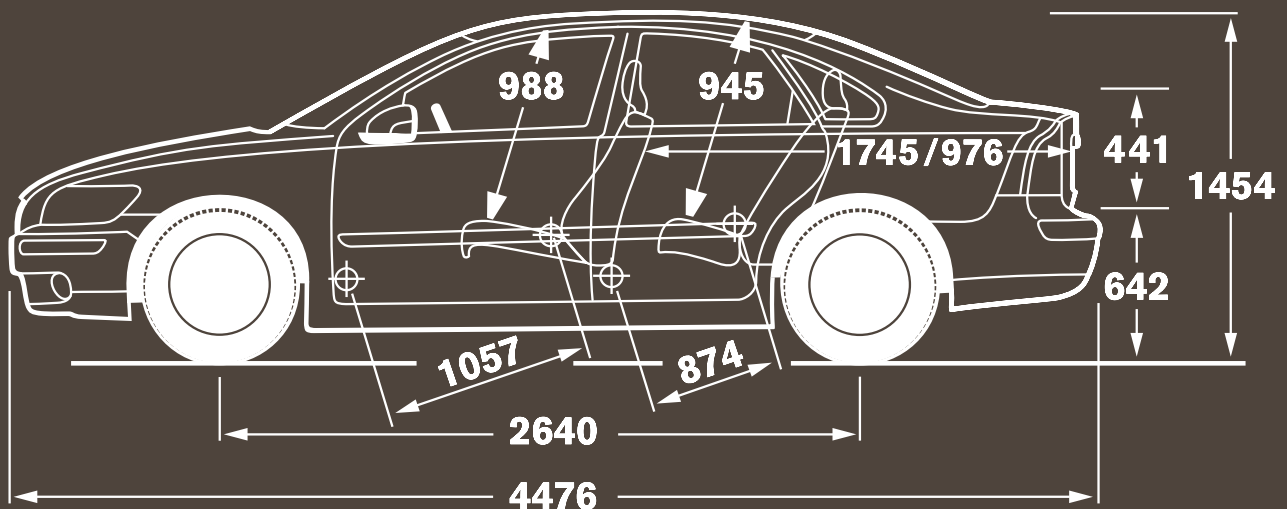
VOLVO S40: ESPECIFICACIONES TÉCNICAS

	S40 1.6	S40 1.8F	S40 2.0
MOTORES			
Tipo de motor	Gasolina	Gasolina	Gasolina
Cilindros	4	4	4
Cilindrada cc	1.596	1.798	1.999
Potencia máxima kW/CV/rpm	74/100/6.000	92/125/6.000	107/145/6.000
Par motor	150Nm a 4.000 rpm	165Nm a 4.000 rpm	185Nm a 4.500 rpm
Diámetro/Carrera mm	79/81,4	83/83,1	87,5/83,1
Aceleración 0-100 km/h man/aut.	11,9/- seg	10,9/- seg	9,5/- seg
Velocidad máxima km/h man/aut.	185/-	200/-	210/-
Consumo de combustible litros/100 km			
Conducción mixta man/aut.	7,1/-	Gasolina 7,4 /- ; E85 10,4 (*) /-	7,4/-
UDC man/aut.	9,2/-	Gasolina 10,3 /- ; E85 (**)	10,2/-
EUDC man/aut.	5,8/-	Gasolina 5,8 /- ; E85 (**)	5,7/-
Depósito de combustible L	55	55	55
Emisiones CO2 g/km Ponderado man/aut.	169/-	Gasolina 177 /- ; E85 171 (*) /-	176/-
TRANSMISIONES			
Manual	5 velocidades	5 velocidades	5 velocidades
Automática	-	-	-
CAPACIDAD DE CARGA			
ISO V210	404	404	404
Asientos traseros abatidos	883	883	883
Carga máxima de techo Kg	75	75	75
Peso máximo en remolque kg	1.200	1.300	1.350

- : No disponible

(*) : Consumo estimado.

(**) : Información no disponible en el momento de la impresión.



VOLVO S40: ESPECIFICACIONES TÉCNICAS

	S40 T5 AWD	S40 1.6D DRIVE	S40 2.0D	S40 D5
MOTORES				
Tipo de motor	Turbo de Gasolina	Turbodiesel	Turbodiesel	Turbodiesel
Cilindros	5	4	4	5
Cilindrada cc	2.521	1.560	1.997	2.400
Potencia máxima kW/CV/rpm	169/230/5.000	80/109/4.000	100/136/4.000	132/180/4.000
Par motor	320Nm a 1.500-5.000 rpm	240Nm a 1.750 rpm	320Nm a 2.000 rpm	400Nm a 2.000-2.750 rpm(man) 350Nm a 1.750-3.250 rpm(aut)
Diámetro/Carrera mm	83/93,2	75/88,3	85/88	81/93,15
Aceleración 0-100 km/h man/aut.	7,1/7,5 seg	11,4/- seg	9,5/9,6 seg	7,9/8,5 seg
Velocidad máxima km/h man/aut.	230/225	190/-	205/205	225/220
Consumo de combustible litros/100 km				
Conducción mixta man/aut.	9,6/9,8	4,5/-	5,8/6,0	6,2/7,0
UDC man/aut.	13,5/14,3	5,7/-	7,6/7,8	8,4/9,7
EUDC man/aut.	7,3/7,2	3,8/-	4,8/5,0	4,9/5,4
Depósito de combustible L	57	52	52	60
Emissiones CO2 g/km Ponderado man/aut.	224/229	119/-	153/159	164/184
TRANSMISIONES				
Manual	6 velocidades	5 velocidades	6 velocidades	6 velocidades
Automática	Secuencial Geartronic 5 velocidades	-	Powershift 6 velocidades	Secuencial Geartronic 5 velocidades
CAPACIDAD DE CARGA				
ISO V210	404	404	404	404
Asientos traseros abatidos	883	883	883	883
Carga máxima de techo Kg	75	75	75	75
Peso máximo en remolque kg	1.500	1.300	1.500	1.500

