



ELECCIÓN PERSONAL

La inspiración más importante que se encuentra tras todo aquello que realizamos en Volvo, es el hecho de que los automóviles son conducidos por las personas. Independientemente de los motivos que le hayan llevado a decantarse por la elección de un Volvo, ya sea por su dinámico y fiable rendimiento, por su seguridad, por sus elevados niveles de confort, por su versatilidad, o por la combinación de estas características, dispondrá de total libertad para seleccionar el motor, color, tapicería y equipamiento opcional siguiendo sus preferencias personales. Tómese su tiempo: imagine y considere las distintas posibilidades antes de tomar su decisión final. Pronto disfrutará del resultado de su elección al situarse tras el volante de su nuevo, único y personalizado Volvo S80.

EQUIPAMIENTO DE SERIE
PACKS OPCIONALES

DISEÑO INTERIOR
DISEÑO EXTERIOR

EQUIPAMIENTO OPCIONAL
ESPECIFICACIONES TÉCNICAS

Motorizaciones			Emisiones CO2 g / Km	Kinetic Precio Escandallo P.V.P. Recomendado*	Momentum Precio Escandallo P.V.P. Recomendado*	Summum Precio Escandallo P.V.P. Recomendado*	Executive Precio Escandallo P.V.P. Recomendado*	Impuesto de Matriculación %
Gasolina	S80 2.0F	145 CV	Gas. 199 E85 191**	26.929,74 34.140,00	29.308,22 37.130,95	31.379,74 39.735,88	-	9,75%
	S80 T6 AWD (aut)	285 CV	264	-	41.704,15 54.815,00	43.775,66 57.523,50	-	14,75%
	S80 V8 AWD (aut)	315 CV	284	-	-	49.111,41 64.500,00	56.174,51 73.735,00	14,75%
Diesel	S80 2.0D	136 CV	151	27.917,28 33.975,00	30.295,77 36.847,03	32.367,28 39.348,38	-	4,75%
	S80 2.4D	175 CV	155	29.919,80 36.393,05	32.298,29 39.265,08	34.369,81 41.766,43	-	4,75%
	S80 2.4D (aut)	175 CV	174	29.919,80 37.900,00	32.298,29 40.890,96	34.369,81 43.495,89	-	9,75%
	S80 D5	205 CV	164	-	33.955,58 42.975,00	36.027,10 45.579,93	-	9,75%
	S80 D5 (aut)	205 CV	178	-	35.635,27 45.087,21	37.706,79 47.692,14	44.770,69 56.575,00	9,75%
	S80 D5 AWD (aut)	205 CV	194	-	37.609,66 47.570,00	39.681,17 50.174,93	-	9,75%

* PVP recomendado incluye 16% de IVA, transporte (219,37 € sin impuestos) e impuesto de matriculación aplicado según nivel de emisiones de CO₂.

** Valor estimado de emisiones de CO₂ al utilizar Bioetanol.

VOLVO S80: EQUIPAMIENTO DE SERIE

SEGURIDAD	CONFORT	EXTERIOR
<p>SIPS (Sistema de Protección contra Impactos Laterales)</p> <p>SIPSBAG (Airbags laterales)</p> <p>WHIPS (Sistema de Protección contra Latigazos Cervicales)</p> <p>ABS</p> <p>IDIS (Sistema Inteligente de Información para el Conductor)</p> <p>EBD (Distribución Electrónica de Frenado)</p> <p>DSTC (Control Dinámico de Estabilidad y Tracción)</p> <p>EBA (Asistencia en Frenada de Emergencia)</p> <p>PPB (Freno Electrónico de Aparcamiento)</p> <p>Airbag conductor / pasajero</p> <p>Airbag de techo lateral</p> <p>Columna de dirección plegable</p> <p>Suspensión trasera Multi Link</p> <p>Cinturones de seguridad de tres puntos con pretensores</p> <p>Fijaciones Isofix</p> <p>Reposacabezas en todos los asientos</p> <p>Inmovilizador electrónico del motor</p> <p>Guantera bloqueable</p> <p>Luces antiniebla delanteras</p> <p>Iluminación de cortesía</p>	<p>Climatizador automático con sistema de calidad de aire</p> <p>Volante ajustable (vertical/horizontal)</p> <p>Cierre centralizado con control remoto</p> <p>Espejos retrovisores eléctricos térmicos</p> <p>Elevallunas eléctricos delanteros y traseros</p> <p>Respaldo trasero abatible con división 60/40%</p> <p>Ajuste manual asientos conductor/acompañante</p> <p>Área de almacenamiento en puertas delanteras</p> <p>Ajuste manual en faros desde el interior</p> <p>Centro de información electrónico</p> <p>Control de velocidad constante</p> <p>Indicador de temperatura exterior</p>	<p>Llantas de aleación Naos (7x16";205/60 (2.0F, 2.0D y 2.4D)</p> <p>Llantas de aleación Balius (8x18";245/40 (V8)</p> <p>Perfiles cromados en ventanillas</p> <p>Molduras coordinadas en color exterior</p>
	INTERIOR	AUDIO
	<p>Volante y pomo de la palanca de cambios de cuero</p> <p>Tapicería textil Sundby</p> <p>Inserciones de aluminio</p> <p>Reposabrazos delantero con portavasos</p> <p>Reposabrazos trasero con portavasos y espacio guardaobjetos en consola túnel</p> <p>Espejos de cortesía iluminados</p> <p>Luces de lectura delanteras y traseras</p> <p>Alfombrillas textiles</p> <p>Cenicero y encendedor</p>	<p>Equipo de Sonido de Rendimiento Medio</p> <p>Mando multifunción integrado en volante</p> <p>Conector auxiliar en consola túnel</p>
		OTROS
		<p>Transmisión automática Geartronic (T6 AWD, V8 AWD y D5 AWD)</p> <p>Chasis Comfort</p> <p>Chasis Dynamic (2.0F)</p> <p>Tracción delantera (2.0F, 2.0D, 2.4D y D5)</p> <p>Tracción a las cuatro ruedas (T6 AWD, V8 AWD y D5 AWD)</p> <p>Kit de reparación de rueda</p>



VOLVO S80: NIVELES DE EQUIPAMIENTO

VOLVO S80 Momentum			VOLVO S80 Summum			VOLVO S80 Executive		
Equipamiento Kinetic (de serie T6 AWD) + :			Equipamiento Momentum (de serie V8 AWD) + :			Equipamiento Summum + :		
Retrovisor interior con sistema antideslumbramiento automático			Reposacabezas traseros abatibles eléctricamente			Regulación eléctrica en asientos delanteros		
Retrovisores retractables eléctricamente con iluminación inferior			Regulación eléctrica asiento del conductor con memoria			Función masaje en asiento conductor		
Esferas de diseño exclusivo en panel de instrumentos			Consola central e inserciones de madera Classic			Calefacción en asientos traseros		
Volante de cuero con inserciones silk metal			Calefacción en asientos delanteros			Nevera integrada en reposabrazos trasero		
Perfil cromado en salidas de ventilación			Equipo de sonido de Alto Rendimiento			Equipo de sonido Premium Sound		
Control de distancia de aparcamiento trasero			Faros Xenon Activos			Conectores para auriculares traseros		
Repelente al agua en ventanillas delanteras			Lavafaros			Sistema de imagen RSE		
Sensor de lluvia						Televisión digital		
Sistema sujetabolsas en maletero						Reposabrazos central Executive		
Tapicería Parcial Cuero						Volante de cuero		
Pomo de palanca de cambios de cuero con inserción Silk Metal (aut.)						Pomo de la palanca de cambios con inserción de madera		
Sección cromada en spoiler frontal						Consola central e inserciones de madera Executive		
Perfil cromado rodeando las luces antiniebla delanteras						Soporte para gafas		
Perfil cromado en maletero						Tapicería de Cuero Exclusivo Executive		
Molduras inferiores de puertas con perfil cromado						Alfombrillas Executive		
Llantas de aleación Canícula (7x17";225/50)						Emblema Executive		
						Llantas de aleación Balius (8x18"; 245/40)		
	Valor del equipamiento	PVP Recomendado*		Valor del equipamiento	PVP Recomendado*		Valor del equipamiento	PVP Recomendado*
2.0D, 2.4D	3.613,82 €	2.872,03 €	2.0D, 2.4D	7.099,64 €	5.373,38 €	D5	14.553,50 €	11.487,79 €
2.0F, 2.4D aut.	3.763,46 €	2.990,95 €	2.0F, 2.4D aut.	7.393,62 €	5.595,88 €	V8 AWD	10.207,69 €	9.235,00 €
			D5, D5 AWD	3.630,16 €	2.604,93 €			
			T6 AWD	3.774,50 €	2.708,50 €			

* PVP recomendado incluye 16% de IVA e impuesto de matriculación aplicado según nivel de emisiones de CO₂.

VOLVO S80: PACKS OPCIONALES

PACK COMMUNICATION	2.0D / 2.4D Precio Escandallo P.V.P. Recomendado I	2.0F / 2.4D (aut) D5 / D5 AWD Precio Escandallo P.V.P. Recomendado II	T6 AWD / V8 AWD Precio Escandallo P.V.P. Recomendado III	Kinetic	Momentum	Summum	Executive
RTI (Sistema de Información de Tráfico en Ruta)							
Equipo de Sonido de Alto Rendimiento	1.730,85 2.090,00	1.730,85 2.176,54	1.730,85 2.263,09	○	○	-	-
Opciones intercambiables							
Equipo de Sonido Premium Sound con Dynaudio	1.042,97 1.259,39	1.042,97 1.311,53	1.042,97 1.363,68	○	○	-	-
PACK COMMUNICATION (Summum)	2.0D / 2.4D Precio Escandallo P.V.P. Recomendado I	2.0F / 2.4D (aut) D5 / D5 AWD Precio Escandallo P.V.P. Recomendado II	T6 AWD / V8 AWD Precio Escandallo P.V.P. Recomendado III	Kinetic	Momentum	Summum	Executive
RTI (Sistema de Información de Tráfico en Ruta)							
Equipo de Sonido Premium Sound	2.132,23 2.574,67	2.132,23 2.681,28	2.132,23 2.787,89	-	-	○	-
PACK SECURITY	2.0D / 2.4D Precio Escandallo P.V.P. Recomendado I	2.0F / 2.4D (aut) D5 / D5 AWD Precio Escandallo P.V.P. Recomendado II	T6 AWD / V8 AWD Precio Escandallo P.V.P. Recomendado III	Kinetic	Momentum	Summum	Executive
Alarma Volvo con sensores de inclinación y movimiento							
Ventanilla laterales laminadas con cristal repelente al agua							
PCC (Comunicador Personal con el Automóvil)	890,63 1.075,44	890,63 1.119,97	890,63 1.164,50	○	○	○	○

VOLVO S80: PACKS OPCIONALES

PACK SAFETY*	2.0D / 2.4D Precio Escandallo P.V.P. Recomendado I	2.0F / 2.4D (aut) D5 / D5 AWD Precio Escandallo P.V.P. Recomendado II	T6 AWD / V8 AWD Precio Escandallo P.V.P. Recomendado III	Kinetic	Momentum	Summum	Executive
BLIS (Sistema de Información de Punto Ciegos) ACC (Control de Velocidad Constante Adaptativo) DAC&LDW (Control de Alerta para el Conductor y Advertencia de Cambio de Carril)	1.740,00 2.101,05	1.740,00 2.188,05	1.740,00 2.275,05	○	○	○	○

VOLVO S80: OPCIONES PARA DISFRUTAR AL MÁXIMO DE SU VOLVO

	2.0D / 2.4D Precio Escandallo P.V.P. Recomendado I	2.0F / 2.4D (aut) D5 / D5 AWD Precio Escandallo P.V.P. Recomendado II	T6 AWD / V8 AWD Precio Escandallo P.V.P. Recomendado III	Kinetic	Momentum	Summum	Executive
Techo solar eléctrico	890,63 1.075,44	890,63 1.119,97	890,63 1.164,50	○	○	○	○
ACC (Control de Velocidad Constante Adaptativo)*	1.700,00 2.052,75	1.700,00 2.137,75	1.700,00 2.222,75	○	○	○	○
PCC (Comunicador Personal con el Automóvil)	601,56 726,38	601,56 756,46	601,56 786,54	○	○	○	○
Equipo de Sonido Premium Sound con Dynaudio	1.550,78 1.872,57	1.550,78 1.950,11	1.550,78 2.027,64	○	○	-	S

S = de serie ○ = opcional - = no disponible

(I) Incluye IVA y 4,75% impuesto de matriculación.

(II) Incluye IVA y 9,75% impuesto de matriculación.

(III) Incluye IVA y 14,75% impuesto de matriculación.

* No disponible para 2.0F

VOLVO S80: DISEÑO INTERIOR

TAPICERÍAS

	2.0D / 2.4D Precio Escandallo P.V.P. Recomendado I	2.0F / 2.4D (aut) D5 / D5 AWD Precio Escandallo P.V.P. Recomendado II	T6 AWD / V8 AWD Precio Escandallo P.V.P. Recomendado III	Kinetic	Momentum	Summum	Executive
Tapicería Sundby (textil)	0,00 0,00	0,00 0,00	0,00 0,00	S	-	-	-
Tapicería Parcial Cuero	1.037,50 1.252,78	1.037,50 1.304,66	- -	○	S	S	-
Tapicería Parcial Cuero perforado/ventilado*	1.342,19 1.620,69	1.342,19 1.687,80	1.342,19 1.754,91	○	-	-	-
Tapicería Parcial Cuero perforado/ventilado*	404,69 488,66	404,69 508,90	404,69 529,13	-	○	○	-
Tapicería de Cuero Exclusivo Sovereign	1.851,56 2.235,76	1.851,56 2.328,34	1.851,56 2.420,91	○	-	-	-
Tapicería de Cuero Exclusivo Sovereign	914,06 1.103,73	914,06 1.149,43	914,06 1.195,13	-	○	○	-
Tapicería de Cuero Exclusivo Executive	0,00 0,00	0,00 0,00	0,00 0,00	-	-	-	S

* Al solicitar cuero perforado es obligatorio pedir la regulación eléctrica en ambos asientos delanteros.

COMBINACIÓN TAPICERÍAS E INTERIOR

Color interior	Gris Oscuro Antracita	Gris Oscuro Antracita	Beige Arenisca	Beige Arenisca	Gris Oscuro Antracita
Color tapicería	Gris Oscuro Antracita	Beige Arenisca	Beige Arenisca	Marrón Mocca	Cuarzo
Tapa salpicadero	Gris Oscuro Antracita	Gris Oscuro Antracita	Marrón Espresso	Marrón Espresso	Gris Oscuro Antracita
Inserciones paneles puertas	Gris Oscuro Antracita	Beige Arenisca	Beige Arenisca	Marrón Mocca	Cuarzo
Tapicería Sundby	2501	-	-	2514	-
Tapicería Parcial Cuero	2101	2102	2112	-	2108
Tapicería Parcial Cuero perforado/ventilado	2201	2202	2212	-	2208
Tapicería Cuero Exclusivo Sovereign	2401	2402	2412	-	2408

Color interior	Gris Oscuro Antracita	Beige Arenisca	Gris Oscuro Antracita	Gris Oscuro
Color tapicería	Gris Oscuro Antracita	Beige Claro	Beige Claro	Chesnut
Tapicería Cuero Exclusivo Executive	2G00	2G12	2G02	2G0D

VOLVO S80: DISEÑO EXTERIOR

COLORES

019 NEGRO	426* PLATA, METALIZADO	452* NEGRO ZAFIRO, METALIZADO	453* BLANCO, METALIZADO	454 ROJO RUBÍ, METALIZADO
455* GRIS TITANIO, METALIZADO	467* AZUL OSCURO, METALIZADO	472* GRIS OYSTER, METALIZADO	477* ARGENTA, METALIZADO	487* NEGRO EMBER, METALIZADO
492* GRIS SAVILE, METALIZADO	493 VERDE CAPER, METALIZADO	498 AZUL CASPIO, METALIZADO	614 BLANCO	

* Colores autorizados para S80 Executive. Disponibles para el resto de versiones. El color Blanco metalizado se ofrece exclusivamente para la versión Executive.

	2.0D / 2.4D Precio Escandallo P.V.P. Recomendado I	2.0F / 2.4D (aut) D5 / D5 AWD Precio Escandallo P.V.P. Recomendado II	T6 AWD / V8 AWD Precio Escandallo P.V.P. Recomendado III	Kinetic	Momentum	Summum	Executive
Pintura metalizada	601,56 726,38	601,56 756,46	601,56 786,54	O	O	O	O
Pintura metalizada (Argenta 477 y Negro Ember 487)	718,75 867,89	718,75 903,83	718,75 939,77	O	O	O	O

S = de serie O = opcional - = no disponible

(I) Incluye IVA y 4,75% impuesto de matriculación.

(II) Incluye IVA y 9,75% impuesto de matriculación.

(III) Incluye IVA y 14,75% impuesto de matriculación.

VOLVO S80: DISEÑO EXTERIOR

LLANTAS DE ALEACIÓN	2.0D / 2.4D Precio Escandallo P.V.P. Recomendado I	2.0F / 2.4D (aut) D5 / D5 AWD Precio Escandallo P.V.P. Recomendado II	T6 AWD / V8 AWD Precio Escandallo P.V.P. Recomendado III	Kinetic	Momentum	Summum	Executive
Creon (7x16";205/60)	0,00 0,00	0,00 0,00	0,00 0,00	O	-	-	-
Canicula (7x17";225/50) (1)	484,38 584,89	484,38 609,11	484,38 633,33	O	S	S	-
Cassini (7x17";225/50) (1)	484,38 584,89	484,38 609,11	484,38 633,33	O	-	-	-
	0,00 0,00	0,00 0,00	0,00 0,00	-	O	O	-
Odysseus (8x18";245/40)	1.265,63 1.528,25	1.265,63 1.591,53	1.265,63 1.654,81	O	-	-	-
	781,25 943,36	781,25 982,42	781,25 1.021,48	-	O	O	-
	0,00 0,00	0,00 0,00	0,00 0,00	-	-	-	O
Fortuna (8x18";245/40)	1.300,78 1.570,69	1.300,78 1.635,73	1.300,78 1.700,77	O	-	-	-
	800,78 966,94	800,78 1.006,98	800,78 1.047,02	-	O	O	-
	0,00 0,00	0,00 0,00	0,00 0,00	-	-	-	O

S = de serie O = opcional - = no disponible

(I) Incluye IVA y 4,75% impuesto de matriculación.

(II) Incluye IVA y 9,75% impuesto de matriculación.

(III) Incluye IVA y 14,75% impuesto de matriculación.

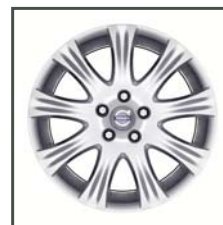
(1) No disponible para V8 AWD.



Creon 7x16"



Canicula 7x17"



Cassini 7x17"



Odysseus 8x18"



Fortuna 8x18"

VOLVO S80: EQUIPAMIENTO OPCIONAL

	2.0D / 2.4D Precio Escandallo P.V.P. Recomendado I	2.0F / 2.4D (aut) D5 / D5 AWD Precio Escandallo P.V.P. Recomendado II	T6 AWD / V8 AWD Precio Escandallo P.V.P. Recomendado III	Kinetic	Momentum	Summum	Executive
SEGURIDAD							
Retrovisor interior con sistema antideslumbramiento automático	164,06 198,10	164,06 206,31	- -	O	S	S	S
Alarma Volvo con sensores de inclinación y movimiento	484,38 584,89	484,38 609,11	484,38 633,33	O	O	O	O
Silla de niños integrada	156,25 188,67	156,25 196,48	156,25 204,30	O	O	O	-
Cierre de seguridad para niños	85,94 103,77	85,94 108,07	85,94 112,37	O	O	O	O
Cierre privado	78,13 94,34	78,13 98,25	78,13 102,15	O	O	O	O
Ventanillas laterales laminadas con cristal repelente al agua	398,44 481,12	398,44 501,04	398,44 520,96	O	O	O	O
BLIS (Sistema de Información de Puntos Ciegos) (1)	500,00 603,75	500,00 628,75	500,00 653,75	O	O	O	O
PCC (Comunicador Personal con el Automóvil) (2)	601,56 726,38	601,56 756,46	601,56 786,54	O	O	O	O
ACC (Control de Velocidad Constante Adaptativo) (3) (4)	1.700,00 2.052,75	1.700,00 2.137,75	1.700,00 2.222,75	O	O	O	O
DAC & LDW (Control de Alerta para el Conductor y Advertencia de Cambio de Carril) (4)	700,00 845,25	700,00 880,25	700,00 915,25	O	O	O	O
Desactivación del airbag del acompañante	74,22 89,62	74,22 93,33	74,22 97,04	O	O	O	O
CONFORT							
Asiento conductor con regulación eléctrica y memoria (1)	695,31 839,59	695,31 874,35	695,31 909,12	O	O	S	S
Regulación eléctrica asiento del acompañante (5)	500,00 603,75	500,00 628,75	500,00 653,75	O	O	O	S
Calefacción en los asientos delanteros (6)	277,34 334,89	277,34 348,76	- -	O	O	S	S
Calefacción en los asientos traseros (7)	289,06 349,04	289,06 363,49	289,06 377,95	O	O	O	S
Reposacabezas traseros abatibles eléctricamente	125,00 150,94	125,00 157,19	125,00 163,44	O	O	S	S
CZIP (Pack Interior Zona Limpia)* (8)	54,69 66,04	54,69 68,77	54,69 71,51	O	O	O	O
Retrovisores retractables eléctricamente con iluminación inferior	304,69 367,91	304,69 383,15	- -	O	S	S	S
Sensor de lluvia	101,56 122,63	101,56 127,71	- -	O	S	S	S
Sistema sujetabolsas en maletero	89,84 108,48	89,84 112,97	- -	O	S	S	S
Toma de corriente 12 V en maletero	31,25 37,73	31,25 39,30	31,25 40,86	O	O	O	-
Parabrisas termorreflectante (4) (9)	207,03 249,99	207,03 260,34	207,03 270,69	O	O	O	O
Franja antideslumbramiento en parabrisas (4) (10)	75,00 90,56	75,00 94,31	75,00 98,06	O	O	O	O
Control de distancia de aparcamiento trasero	425,78 514,13	425,78 535,42	- -	O	S	S	S
Control de distancia de aparcamiento delantero y trasero (11)	656,25 792,42	656,25 825,23	- -	O	-	-	-
Control de distancia de aparcamiento delantero y trasero	230,47 278,29	230,47 289,82	230,47 301,34	-	O	O	O

S = de serie O = opcional - = no disponible

(I) Incluye IVA y 4,75% impuesto de matriculación.

(II) Incluye IVA y 9,75% impuesto de matriculación.

(III) Incluye IVA y 14,75% impuesto de matriculación.

VOLVO S80: EQUIPAMIENTO OPCIONAL

	2.0D / 2.4D Precio Escandallo P.V.P. Recomendado I	2.0F / 2.4D (aut) D5 / D5 AWD Precio Escandallo P.V.P. Recomendado II	T6 AWD / V8 AWD Precio Escandallo P.V.P. Recomendado III	Kinetic	Momentum	Summum	Executive
AUDIO / COMUNICACIÓN							
Teléfono integrado	558,60 674,51	558,60 702,44	558,60 730,37	O	O	O	O
RTI (Sistema de Información de Tráfico en Ruta)	1.800,00 2.173,50	1.800,00 2.263,50	1.800,00 2.353,50	O	O	O	O
Volvo On Call	1.370,00 1.654,28	1.370,00 1.722,78	1.370,00 1.791,28	O	O	O	O
Equipo de Sonido de Alto Rendimiento con USB (12)	507,81 613,18	507,81 638,57	507,81 663,96	O	O	S	-
Equipo de Sonido de Alto Rendimiento con conector auriculares traseros (8)	632,81 764,12	632,81 795,76	632,81 827,40	O	O	-	-
Conector auriculares traseros (8)	125,00 150,94	125,00 157,19	125,00 163,44	-	-	O	S
Equipo de Sonido Premium Sound Dynaudio con USB (12)	1.550,78 1.872,57	1.550,78 1.950,11	1.550,78 2.027,64	O	O	-	S
Equipo de Sonido Premium Sound Dynaudio con USB (12)	1.042,97 1.259,39	1.042,97 1.311,53	1.042,97 1.363,68	-	-	O	S
Receptor de audio digital (13)	300,00 362,25	300,00 377,25	300,00 392,25	O	O	O	O
Reproductor de 6 CD con mp3 (13) (18)	312,50 377,34	312,50 392,97	312,50 408,59	O	O	O	O
Sistema de imagen RSE (13)	1.750,00 2.113,13	1.750,00 2.200,63	1.750,00 2.288,13	O	O	O	S
Televisión Digital para RSE	600,00 724,50	600,00 754,50	600,00 784,50	O	O	O	S

S = de serie O = opcional - = no disponible

(I) Incluye IVA y 4,75% impuesto de matriculación.

(II) Incluye IVA y 9,75% impuesto de matriculación.

(III) Incluye IVA y 14,75% impuesto de matriculación.



VOLVO S80: EQUIPAMIENTO OPCIONAL

	2.0D / 2.4D Precio Escandallo P.V.P. Recomendado I	2.0F / 2.4D (aut) D5 / D5 AWD Precio Escandallo P.V.P. Recomendado II	T6 AWD / V8 AWD Precio Escandallo P.V.P. Recomendado III	Kinetic	Momentum	Summum	Executive
INTERIOR							
Inserciones de madera Modern	93,75 113,20	93,75 117,89	93,75 122,58	O	O	-	-
Inserciones de madera Modern	0,00 0,00	0,00 0,00	0,00 0,00	-	-	O	-
Inserciones de madera Classic	93,75 113,20	93,75 117,89	93,75 122,58	O	O	S	-
Inserciones de aluminio	0,00 0,00	0,00 0,00	0,00 0,00	S	S	O	-
Inserciones Dark Finline	0,00 0,00	0,00 0,00	0,00 0,00	O	O	O	-
Pomo de palanca de cambios con inserción de madera (14)(15)	-	42,97 54,03	42,97 56,18	O	O	O	S
Volante de madera (14)	218,75 264,14	218,75 275,08	218,75 286,02	O	O	O	O
EXTERIOR							
Lavafaros	250,00 301,88	250,00 314,38	250,00 326,88	O	O	S	S
Faros Xenon (16)	664,06 801,85	664,06 835,06	664,06 868,26	O	O	-	-
Faros Xenon Activos (16)	937,50 1.132,03	937,50 1.178,91	937,50 1.225,78	O	O	S	S
Techo solar eléctrico	890,63 1.075,44	890,63 1.119,97	890,63 1.164,50	O	O	O	O
OTROS							
Rueda de repuesto	0,00 0,00	0,00 0,00	0,00 0,00	O	O	O	O
Nivomat (17)	500,00 603,75	500,00 628,75	500,00 653,75	O	O	O	O
Dirección asistida variable con la velocidad	207,03 249,99	207,03 260,34	207,03 270,69	O	O	O	O
Sistema de chasis activo Four - C	1.289,06 1.556,54	1.289,06 1.620,99	1.289,06 1.685,45	O	O	O	O

S = de serie O = opcional - = no disponible

(I) Incluye IVA y 4,75% impuesto de matriculación.

(II) Incluye IVA y 9,75% impuesto de matriculación.

(III) Incluye IVA y 14,75% impuesto de matriculación.

(1) Debe solicitarse con retrovisores retractables eléctricamente.

(2) Debe solicitarse con Alarma.

(3) No disponible para 2.0F

(4) Ha de solicitarse con sensor de lluvia.

(5) Debe solicitarse con regulación eléctrica asiento conductor.

(6) Incluido al elegir la tapicería de cuero ventilado.

(7) Debe solicitarse junto a calefacción en asientos delanteros.

(8) Anula el cenicero trasero.

(9) Incompatible con ACC, DAC & LDW y franja antideslumbramiento.

(10) Incompatible con ACC y DAC & LDW.

(11) No compatible con el control de distancia de aparcamiento trasero.

(12) Estos equipos de audio leen archivos mp3.

(13) Debe solicitarse con Alto Rendimiento o Premium Sound.

(14) Sólo con madera Classic.

(15) Sólo con transmisión automática.

(16) Ha de pedirse con lavafaros.

(17) Incompatible con el chasis activo Four - C.

(18) Anula el puerto USB del equipo de sonido.

NOTA: Parte de la información de este catálogo puede ser incorrecta debido a cambios en los productos que pueden haberse producido desde el momento de su impresión. Los equipos aquí descritos o mostrados pueden tener un coste adicional. Antes de solicitarlos, pregunte a su Concesionario Volvo. El fabricante se reserva el derecho de efectuar cambios en cualquier momento sin previo aviso, en los precios, los colores, materiales, especificaciones y modelos.

VOLVO S80: PROGRAMA DE PERSONALIZACIÓN



	2.0D / 2.4D Precio Escandallo P.V.P. Recomendado I	2.0F / 2.4D (aut) D5 / D5 AWD Precio Escandallo P.V.P. Recomendado II	T6 AWD / V8 AWD Precio Escandallo P.V.P. Recomendado III
PACK INTERIOR R-DESIGN			
Tapicería de Cuero Dynamic			
Formato deportivo en asientos delanteros			
Volante de cuero deportivo con inserción de aluminio R-DESIGN			
Pomo de la palanca de cambios de cuero deportivo			
Alfombrillas deportivas			
Inserciones de aluminio R-DESIGN			
Esferas deportivas fondo azul			
Pedales deportivos			
Chasis Sport rebajado			
Momentum	900,00 1.086,75	900,00 1.131,75	900,00 1.176,75
INTERIOR			
Tapicería de Cuero Dynamic (2L01)	0,00 0,00	0,00 0,00	0,00 0,00
EXTERIOR			
Pintura metalizada	500,00 603,75	500,00 628,75	500,00 653,75
Pintura metalizada (Argenta 477)	718,75 867,89	718,75 903,83	718,75 939,77

COLORES

019 NEGRO	426 PLATA, METALIZADO	452 NEGRO ZAFIRO, METALIZADO	454 ROJO RUBÍ, METALIZADO	455 GRIS TITANIO, METALIZADO
467 AZUL OSCURO, METALIZADO	472 GRIS OYSTER, METALIZADO	477 ARGENTA, METALIZADO	487 NEGRO EMBER, METALIZADO	492 GRIS SAVILE, METALIZADO
493 VERDE CAPER, METALIZADO	498 AZUL CASPIO, METALIZADO	614 BLANCO		

(I) Incluye IVA y 4,75% impuesto de matriculación.

(II) Incluye IVA y 9,75% impuesto de matriculación.

(III) Incluye IVA y 14,75% impuesto de matriculación.

NOTA: R-DESIGN es incompatible con las opciones Four-C, dirección asistida variable a la velocidad y Nivomat.

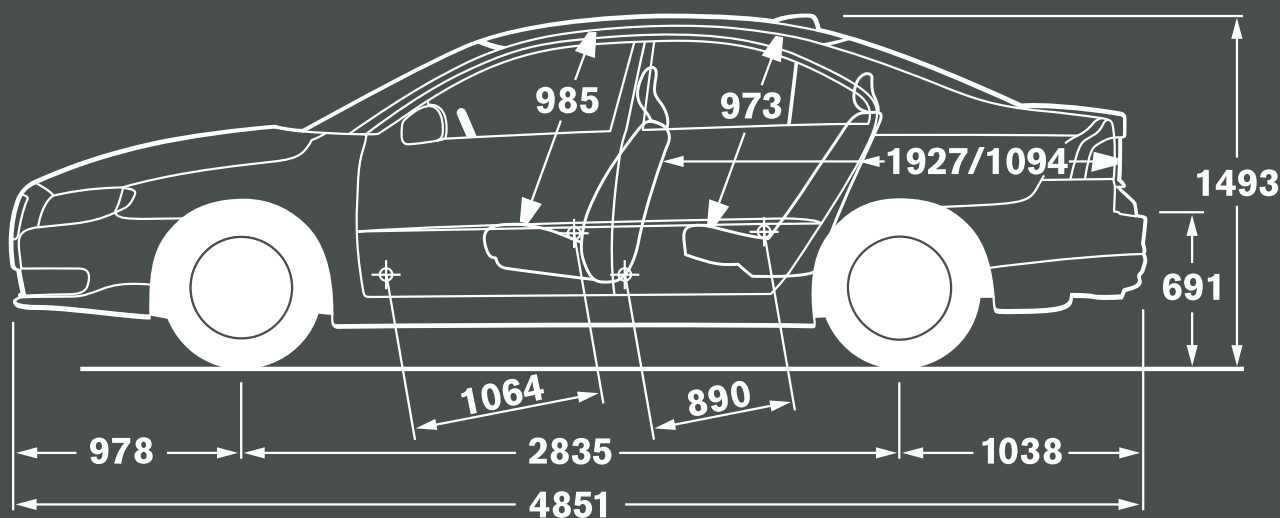
VOLVO S80: ESPECIFICACIONES TÉCNICAS

	S80 2.0F	S80 T6 AWD	S80 V8 AWD
MOTORES			
Tipo motor	Gasolina	Gasolina Bi-Turbo	Gasolina
Cilindros	4	6	8
Cilindrada cc	1.999	2.953	4.414
Potencia máxima KW / CV / rpm	107 / 145 / 6.000 rpm	210 / 285 / 5.600	232 / 315 / 5.950
Par motor	190 Nm a 4.500 rpm	400Nm a 1.500 - 4.800rpm	440 Nm a 3.950 rpm
Diámetro / Carrera mm	87,5 / 83,1	82 / 93,2	94 / 79,5
Aceleración 0-100 km/h man/aut	10,9/- seg.	-/ 6,9 seg.	-/ 6,5 seg.
Velocidad máxima km/h man/aut	205 /-	-/ 250	-/ 250
Consumo de combustible litros /100km			
Conducción mixta man. / aut.	Gasolina 8,3 /-; E85 11,6*/-	-/ 11,3	-/ 12,1
UDC	Gasolina 11,4 /-; E85**	-/ 17,1	-/ 18,0
EUDC	Gasolina 6,5 /-; E85**	-/ 7,9	-/ 8,7
Depósito de combustible litros	70	70	70
Emissiones CO2 g/km Ponderado man/aut	Gasolina 199 /-; E85 191*/-	-/ 264	-/ 284
TRANSMISIONES			
Manual	5 velocidades	-	-
Automática	-	Geartronic 6 velocidades	Geartronic 6 velocidades
CAPACIDAD DE CARGA			
ISO V210 L	480	480	480
Carga máxima de techo kg	100	100	100
Peso máximo de remolque kg man/aut	1.320 /-	-/ 2.000	-/ 2.000

- : No disponible.

* : Consumo estimado.

** : Información no disponible en el momento de la impresión.



	S80 2.0D	S80 2.4D	S80 D5	S80 D5 AWD
MOTORES				
Tipo motor	Turbodiesel	Turbodiesel	Turbodiesel	Turbodiesel
Cilindros	4	5	5	5
Cilindrada cc	1.997	2.400	2.400	2.400
Potencia máxima KW / CV / rpm	100 / 136 / 4.000 rpm	129 / 175 / 3.000 - 4.000	151 / 205 / 4.000	
Par motor	320 Nm a 2.000 rpm	340 Nm a 1.500 - 2.750 rpm	420 Nm a 2.500 - 4.000 rpm	
Diámetro / Carrera mm	85 / 88	81 / 93,15	81 / 93,15	81 / 93,15
Aceleración 0-100 km/h man/aut	10,7 /- seg.	8,9 / 9,5 seg.	8,0/ 8,5 seg.	- / 8,5 seg.
Velocidad máxima km/h man/aut	200 /-	220 / 215	230 / 230	- / 225
Consumo de combustible litros /100km				
Conducción mixta man. / aut.	5,7 /-	5,9 / 6,6	6,2 / 6,7	- / 7,3
UDC	7,6 /-	7,9 / 9,2	8,7 / 9,4	- / 10,2
EUDC	4,7 /-	4,7 / 5,1	4,8 / 5,2	- / 5,7
Depósito de combustible litros	70	70	70	70
Emissiones CO2 g/km Ponderado man/aut	151 /-	155 / 174	164 / 178	- / 194
TRANSMISIONES				
Manual	6 velocidades	6 velocidades	6 velocidades	-
Automática	-	Geartronic 6 velocidades	Geartronic 6 velocidades	Geartronic 6 velocidades
CAPACIDAD DE CARGA				
ISO V210 L	480	480	480	480
Carga máxima de techo kg	100	100	100	100
Peso máximo de remolque kg man/aut	1.600 /-	1.600 /1.800	1.600 / 2.000	1.600 / 2.000

