



VOLVO C30

DICIEMBRE 2011



ELECCIÓN PERSONAL

La inspiración más importante que se encuentra tras todo aquello que realizamos en Volvo, es el hecho de que los automóviles son conducidos por las personas. Independientemente de los motivos que te hayan llevado a decantarte por la elección de un Volvo, ya sea por su dinámico y fiable rendimiento, por su seguridad, por sus elevados niveles de confort, por su versatilidad, o por la combinación de estas características, dispondrás de total libertad para seleccionar el motor, color, tapicería y equipamiento opcional siguiendo tus preferencias personales. Tómate tu tiempo: imagina y considera las distintas posibilidades antes de tomar tu decisión final. Pronto disfrutarás del resultado de tu elección al situarte tras el volante de tu nuevo, único y personalizado Volvo C30.

EQUIPAMIENTO DE SERIE

DISEÑO INTERIOR

EQUIPAMIENTO OPCIONAL

PACKS OPCIONALES

DISEÑO EXTERIOR

ESPECIFICACIONES TÉCNICAS

Motorizaciones			Emisiones CO ₂ g/Km	Kinetic Precio Escandallo P.V.P. Recomendado*	Momentum Precio Escandallo P.V.P. Recomendado*	Summum Precio Escandallo P.V.P. Recomendado*	R-DESIGN Precio Escandallo P.V.P. Recomendado*	Impuesto de Matriculación %
Gasolina	C30 2.0F	145 CV	180	17.972,41 23.240,00	19.562,71 25.271,61	21.422,41 27.647,37	20.572,41 26.561,50	9,75%
	C30 T5 (aut)	230 CV	211	- -	23.404,66 31.360,90	25.314,36 33.896,03	24.464,36 32.767,65	14,75%
Diésel	C30 DRIVe	115 CV	99	19.475,55 23.240,00	21.015,85 25.057,56	22.925,55 27.311,01	- -	0,00%
	C30 D3	150 CV	134	20.016,88 24.840,00	21.557,18 26.730,72	23.466,88 29.074,87	22.616,88 28.031,50	4,75%
	C30 D3 (aut)	150 CV	154	21.614,54 26.801,12	23.154,84 28.691,84	25.064,54 31.036,00	24.214,54 29.992,62	4,75%
	C30 D4	177 CV	134	20.831,55 25.840,00	22.371,85 27.730,72	24.281,55 30.074,88	23.431,55 29.031,50	4,75%
	C30 D4 (aut)	177 CV	154	22.429,21 27.801,13	23.969,51 29.691,85	25.879,20 32.035,99	25.029,21 30.992,63	4,75%

* PVP recomendado incluye 18% de IVA, transporte (219,37 € sin impuestos) e impuesto de matriculación aplicado según nivel de emisiones de CO₂.

Nota: En las Comunidades de Andalucía, Asturias y Cataluña, para motores con emisiones de más de 200gr/km de CO₂, el impuesto de matriculación es superior y por lo tanto el PVP variará. Consulta por favor con tu Concesionario Oficial Volvo.

VOLVO C30: EQUIPAMIENTO DE SERIE

SEGURIDAD	CONFORT	EXTERIOR
ABS Airbag conductor/pasajero Airbag de techo lateral Cinturones de seguridad de tres puntos con pretensores Columna de dirección plegable Cubreobjetos flexible Desactivación del airbag del pasajero DSTC (Control Dinámico de Estabilidad y Tracción) EBA (Asistencia en Frenada de Emergencia) Fijaciones Isofix IDIS (Sistema Inteligente de Información para el Conductor) Inmovilizador electrónico motor Luces de Freno Adaptativas SIPS (Sistema de Protección contra Impactos Laterales) SIPSBAG (Airbags laterales) Tercera luz de freno WHIPS (Sistema de Protección contra Latigazos Cervicales)	Ajuste de faros manual Ajuste manual asiento conductor/pasajero Asientos traseros abatibles Centro de información electrónico Cierre centralizado con mando a distancia Climatizador automático Dirección asistida Elevalunas eléctricos delanteros Iluminación de Cortesía Indicador de temperatura exterior Llave integrada en mando a distancia Reposacabezas en todos los asientos Sensor de humedad (DRIVE) Volante ajustable en altura	Llantas de aleación "Cordelia" 16" Luces de visibilidad en los laterales Molduras laterales en gris Retrovisores eléctricos térmicos coordinados en color exterior Spoiler de techo (D4 y T5)
		AUDIO
		Conector auxiliar en consola túnel Equipo de sonido de Rendimiento Medio
	INTERIOR	OTROS
	Alfombrillas textiles Ceniceros (delantero y trasero) y encendedor Esferas de diseño exclusivo en panel de instrumentos (D4) Espejos de cortesía iluminados Luces de lectura delanteras y traseras Portavasos delantero Reposabrazos delantero y trasero Retrovisor interior con sistema antideslumbramiento automático Tapicería Falsterbo Volante, palanca de cambios y freno de mano de cuero	Chasis dinámico (no DRIVE) Chasis Efficiency (DRIVE) Cubreobjetos Kit de reparación de rueda Sistema Start/Stop (DRIVE)

VOLVO C30: NIVELES DE EQUIPAMIENTO

VOLVO C30 Momentum	VOLVO C30 Summum	VOLVO C30 R-DESIGN
Equipamiento Kinetic +: Ajuste altura/lumbar asiento pasajero Consola central e inserciones de aluminio Control de velocidad constante Esferas de diseño exclusivo en panel de instrumentos Llantas de aleación Convector (6,5x16"; 205/55) Luces antiniebla delanteras Mando multifunción integrado en el volante Molduras inferiores negro zafiro Retrovisor interior con sistema antideslumbramiento automático Retrovisores retractables eléctricamente con iluminación inferior Sensor de lluvia Tapicería Leksand	Equipamiento Momentum +: Ajuste de faros automático Faros Xenon Activos Inserciones de aluminio Grafito Lavafaros Llantas de aleación Spartacus (7x17"; 205/50) Sensor de humedad Tapicería Parcial Cuero	Equipamiento Kinetic +: Alfombrillas deportivas R-Design Bodykit Control de velocidad constante Esferas deportivas de fondo azul Funda de retrovisores exteriores en satinado mate Inserciones de aluminio R-DESIGN Llantas de aleación Cratus (7x17"; 205/50) Luces antiniebla delanteras Mando multifunción integrado en el volante Parrilla frontal (marco y diagonal) satinada mate con emblema R-DESIGN Pedales deportivos Pomo de palanca de cambios deportiva de cuero con inserción de aluminio Spoiler en portón trasero Tapicería Vulcaflex/Cuero Gris oscuro/Crema (relieve R-DESIGN) Volante de cuero deportivo con inserción de aluminio R-DESIGN
Valor del equipamiento PVP Recomendado *	Valor del equipamiento PVP Recomendado *	Valor del equipamiento PVP Recomendado *
DRIVE 2.238,81 € 1.817,56 €	DRIVE 4.762,99 € 4.071,00 €	D4 3.674,00 € 3.191,50 €
D4 2.328,93 € 1.890,72 €	D4 4.954,72 € 4.234,87 €	2.0F 3.823,56 € 3.321,50 €
2.0F 2.423,80 € 2.031,60 €	2.0F 5.156,54 € 4.407,38 €	T5 3.973,21 € 1.406,75 €
	T5 2.839,70 € 2.535,13 €	

* PVP recomendado incluye 18 % de IVA e impuesto de matriculación aplicado según nivel de emisiones de CO₂

VOLVO C30: PACKS OPCIONALES

PACK SECURITY	DRiVe Precio Escandallo P.V.P. Recomendado I	D3/D4 Precio Escandallo P.V.P. Recomendado II	2.0F Precio Escandallo P.V.P. Recomendado III	T5 Precio Escandallo P.V.P. Recomendado IV	Kinetic	Momentum	Summum	R-DESIGN
Sistema de conducción sin llave Alarma Ventanillas laterales laminadas con repelente al agua Sensor de inclinación Sensor de movimiento	698,43 824,15	698,43 857,32	698,43 892,24	698,43 927,17	○	○	○	○

PACK CONVENIENCE (R-DESIGN)	DRiVe Precio Escandallo P.V.P. Recomendado I	D3/D4 Precio Escandallo P.V.P. Recomendado II	2.0F Precio Escandallo P.V.P. Recomendado III	T5 Precio Escandallo P.V.P. Recomendado IV	Kinetic	Momentum	Summum	R-DESIGN
Retrovisores retractables eléctricamente con iluminación inferior Sensor de lluvia Regulación de altura y lumbar en asiento del pasajero	343,68 405,54	343,68 421,87	343,68 439,05	343,68 456,24	-	-	-	○

PACK BUSINESS PROFESIONAL*	DRiVe Precio Escandallo P.V.P. Recomendado I	D3/D4 Precio Escandallo P.V.P. Recomendado II	2.0F Precio Escandallo P.V.P. Recomendado III	T5 P.V.P. Recomendado IV	Kinetic	Momentum	Summum	R-DESIGN
RTI (Sistema de Información de Tráfico en Ruta) Sincronización Bluetooth Control de distancia de aparcamiento trasero Equipo de sonido Alto Rendimiento con USB	2.100,00 2.478,00	2.100,00 2.577,75	2.100,00 2.682,75	2.100,00 2.787,75	○	○	○	○
(*) Permite intercambiarse por: Equipo de sonido Premium Sound (Sumando el precio indicado)	1.122,00 1.323,96	1.122,00 1.377,26	1.122,00 1.433,36	1.122,00 1.489,46	○	○	○	○

PACK WINTER ABL	DRiVe Precio Escandallo P.V.P. Recomendado I	D3/D4 Precio Escandallo P.V.P. Recomendado II	2.0F Precio Escandallo P.V.P. Recomendado III	T5 Precio Escandallo P.V.P. Recomendado IV	Kinetic	Momentum	Summum	R-DESIGN
Calefacción en asientos delanteros Lavafaros ABL (Faros Xenón Activos)	950,00 1.121,00	950,00 1.166,13	950,00 1.213,63	950,00 1.261,13	○	○	-	○

S = de serie ○ = opcional - = no disponible

(I) Incluye IVA 18% y 0% de impuesto de matriculación.
(II) Incluye IVA 18% y 4,75% impuesto de matriculación.

(III) Incluye IVA 18% y 9,75% impuesto de matriculación.
(IV) Incluye IVA 18% y 14,75% impuesto de matriculación.



VOLVO C30: DISEÑO INTERIOR

COMBINACIÓN TAPICERÍAS E INTERIOR

Color interior	Expreso/Blond	Expreso/Blond	Gris Oscuro	Gris Oscuro	Gris Oscuro	Expreso/Blond	Expreso/Blond	Expreso/Blond
Color tapicería	Azul Surf	Blond	Azul Surf	Blond	Charcoal	Blond	Blond/Naranja Sunburst	Blond/Verde Spring
Inserciones paneles puertas	Azul Surf	Blond	Azul Surf	Blond	Charcoal	Blond	Blond	Blond
Alfombrillas/Maletero	Expreso	Expreso	Gris Oscuro	Gris Oscuro	Gris Oscuro	Expreso	Expreso	Expreso
Tapa salpicadero	Expreso/Claro	Expreso/Claro	Gris Oscuro	Gris Oscuro	Gris Oscuro	Expreso/Claro	Expreso/Claro	Expreso/Claro
Tapicería Falsterbo	57QA	57QP	57SA	57SP	57SL	-	-	-
Tapicería Leksand	-	-	-	-	-	5HQP	5HQV	5HQ3
Tapicería Parcial Cuero	-	-	-	-	-	-	-	-
Tapicería Vulcaflex/Cuero	-	-	-	-	-	-	-	-

Color interior	Gris Oscuro	Gris Oscuro	Gris Oscuro	Gris Oscuro	Gris Oscuro	Gris Oscuro	Gris Oscuro/Blond	Gris Oscuro/Blond
Color tapicería	Gris Oscuro	Gris Oscuro	Gris Oscuro/Blond	Gris Oscuro/Blond	Gris Oscuro/Naranja Sunburst	Gris Oscuro/Verde Spring	Gris Oscuro	Gris Oscuro/Blond
Inserciones paneles puertas	Gris Oscuro	Gris Oscuro	Gris Oscuro	Gris Oscuro	Gris Oscuro	Gris Oscuro	Gris Oscuro	Gris Oscuro
Alfombrillas/Maletero	Rojo	Gris Oscuro	Rojo	Gris Oscuro	Gris Oscuro	Gris Oscuro	Gris Oscuro	Gris Oscuro
Tapa salpicadero	Gris Oscuro	Gris Oscuro	Gris Oscuro	Gris Oscuro	Gris Oscuro	Gris Oscuro	Gris Oscuro/Blond	Gris Oscuro/Blond
Tapicería Falsterbo	-	-	-	-	-	-	-	-
Tapicería Leksand	5HBH	5HSH	5HBN	5HSN	5HSV	5HS3	5HNN	5HNN
Tapicería Parcial Cuero	-	-	-	-	-	-	-	-
Tapicería Vulcaflex/Cuero	-	-	-	-	-	-	-	-



VOLVO C30: DISEÑO INTERIOR

COMBINACIÓN TAPICERÍAS E INTERIOR

Color interior	Gris Oscuro/Blond	Gris Oscuro/Blond	Gris Oscuro/Blond	Expreso/Blond	Expreso/Blond	Gris Oscuro	Gris Oscuro	Gris Oscuro
Color tapicería	Gris Oscuro/Blond	Gris Oscuro/Naranja Sunburst	Gris Oscuro/Verde Spring	Blond	Cranberry	Blond	Blond	Cranberry
Inserciones paneles puertas	Gris Oscuro	Gris Oscuro	Gris Oscuro	Blond	Cranberry	Blond	Blond	Cranberry
Alfombrillas/Maletero	Gris Oscuro	Gris Oscuro	Gris Oscuro	Expreso	Expreso	Rojo	Gris Oscuro	Gris Oscuro
Tapa salpicadero	Gris Oscuro/Blond	Gris Oscuro/Blond	Gris Oscuro/Blond	Expreso/Claro	Expreso/Claro	Gris Oscuro	Gris Oscuro	Gris Oscuro
Tapicería Falsterbo	-	-	-	-	-	-	-	-
Tapicería Leksand	5HNN	5HNV	5HN3	-	-	-	-	-
Tapicería Parcial Cuero	-	-	-	5DQP	5DQM	5DBP	5DSP	5DSM
Tapicería Vulcaflex/Cuero	-	-	-	-	-	-	-	-

Color interior	Gris Oscuro	Gris Oscuro	Gris Oscuro/Blond	Gris Oscuro/Blond	Gris Oscuro	Gris Oscuro
Color tapicería	Gris Oscuro	Gris Oscuro	Blond	Cranberry	Gris Oscuro	Gris oscuro/Calcita
Inserciones paneles puertas	Gris Oscuro	Gris Oscuro	Blond	Gris Oscuro	Gris Oscuro	Calcita
Alfombrillas/Maletero	Rojo	Gris Oscuro	Gris Oscuro	Gris Oscuro	Gris Oscuro	Gris Oscuro
Tapa salpicadero	Gris Oscuro	Gris Oscuro	Gris Oscuro/Blond	Gris Oscuro/Blond	Gris Oscuro	Gris Oscuro
Tapicería Falsterbo	-	-	-	-	-	-
Tapicería Leksand	-	-	-	-	-	-
Tapicería Parcial Cuero	5DBH	5DSH	5DNP	5DNM	-	-
Tapicería Vulcaflex/Cuero	-	-	-	-	5FS7 R-Design	5FSK R-Design

VOLVO C30: DISEÑO INTERIOR

TAPICERÍAS

	DRive Precio Escandallo P.V.P. Recomendado I	D3/D4 Precio Escandallo P.V.P. Recomendado II	2.0F Precio Escandallo P.V.P. Recomendado III	T5 Precio Escandallo P.V.P. Recomendado IV	Kinetic	Momentum	Summum	R-DESIGN
Tapicería Falsterbo	0,00 0,00	0,00 0,00	0,00 0,00	0,00 0,00	S	-	-	-
Tapicería Leksand	469,53 554,05	469,53 576,35	469,53 599,82	469,53 623,30	O	-	-	-
Tapicería Leksand	0,00 0,00	0,00 0,00	0,00 0,00	0,00 0,00	-	S	-	-
Tapicería Parcial Cuero	1.015,63 1.198,44	1.015,63 1.246,69	1.015,63 1.297,47	1.015,63 1.348,25	O	-	-	-
Tapicería Parcial Cuero	546,09 644,39	546,09 670,33	546,09 697,63	546,09 724,93	-	O	-	-
Tapicería Parcial Cuero	0,00 0,00	0,00 0,00	0,00 0,00	0,00 0,00	-	-	S	-
Tapicería Parcial Cuero R-Design	0,00 0,00	0,00 0,00	0,00 0,00	0,00 0,00	-	-	-	S

VOLVO C30: DISEÑO EXTERIOR

COLORES

019 NEGRO	426 PLATA METALIZADO	452* NEGRO ZAFIRO METALIZADO	455* GRIS TITANIO METALIZADO	477* ARGENTA METALIZADO
481* BLANCO COSMIC METALIZADO	490 AZUL CAMALEÓN METALIZADO	498 AZUL CASPIO METALIZADO	612* ROJO	614* BLANCO
618* AMARILLO ÁMBAR	701* ORANGE FLAME METALIZADO	702 ROJO FLAMENCO METALIZADO		

* Colores también disponibles con R-DESIGN.

COLOR EXTERIOR	DRIVE Precio Escandallo P.V.P. Recomendado I	D3/D4 Precio Escandallo P.V.P. Recomendado II	2.0F Precio Escandallo P.V.P. Recomendado III	T5 Precio Escandallo P.V.P. Recomendado IV	Kinetic	Momentum	Summum	R-DESIGN
Pintura Metalizada Argenta (477)	800,00 944,00	800,00 982,00	800,00 1022,00	800,00 1.062,00	O	O	O	O
Pintura Metalizada	580,00 684,40	580,00 711,95	580,00 740,95	580,00 769,95	O	O	O	O

S = de serie O = opcional - = no disponible

(I) Incluye IVA 18% y 0% de impuesto de matriculación.
(II) Incluye IVA 18% y 4,75% impuesto de matriculación.

(III) Incluye IVA 18% y 9,75% impuesto de matriculación.
(IV) Incluye IVA 18% y 14,75% impuesto de matriculación.

COMBINACIÓN COLORES EXTERIORES Y MOLDURAS INFERIORES

		COLOR MOLDURAS INFERIORES				
		452	442	455	463	494
COLORES EXTERIORES	019	S	O	-	-	O
	426*	S	O	O	O	O
	452*	S	O	-	-	O
	455*	S	-	O	O	O
	477*	S	O	O	O	O
	478	S	-	-	-	-
	481	S	O	O	O	O
	490	S	-	-	-	-
	612*	S	-	-	-	-
	614*	S	O	O	O	O
	701	S	-	-	O	-

S = de serie O = opcional - = no disponible

Color recomendado por los diseñadores.

Combinación disponible.

*También disponible para R-DESIGN.

VOLVO C30: DISEÑO EXTERIOR

LLANTAS DE ALUMINIO	DRIVE Precio Escandallo P.V.P. Recomendado I	D3/D4 Precio Escandallo P.V.P. Recomendado II	2.0F Precio Escandallo P.V.P. Recomendado III	T5 Precio Escandallo P.V.P. Recomendado IV	Kinetic	Momentum	Summum	R-DESIGN
Llantas Spider 17"	352,34 415,76	352,34 432,50	352,34 450,11	352,34 467,73	○	○	-	-
Llantas Spider 17"	0,00 0,00	0,00 0,00	0,00 0,00	0,00 0,00	-	-	○	-
Llantas Isis 15" (no disponible para D3/D4)	0,00 0,00	- -	0,00 0,00	0,00 0,00	○	○	○	-
Llantas Serapis 17" (no DRIVE)	- -	352,34 432,50	352,34 450,11	352,34 467,73	○	○	-	-
Llantas Serapis 17" (no DRIVE)	- -	0,00 0,00	0,00 0,00	0,00 0,00	-	-	○	-
Llantas Convector 16"	0,00 0,00	0,00 0,00	0,00 0,00	0,00 0,00	○	S	-	-
Llantas Styx White 7x17"	352,34 415,76	352,34 432,50	352,34 450,11	352,34 467,73	○	○	-	-
Llantas Styx White 7x17"	0,00 0,00	0,00 0,00	0,00 0,00	0,00 0,00	-	-	○	-
Llantas Libra 6,5x16" (sólo DRIVE)	0,00 0,00	- -	- -	- -	○	○	○	-
Llantas Spartacus 7x17"	352,34 415,76	352,34 432,50	352,34 450,11	352,34 467,73	○	○	S	-
Llantas Zaurak 7x17"	352,34 415,76	352,34 432,50	352,34 450,11	352,34 467,73	○	○	-	-
Llantas Zaurak 7x17"	0,00 0,00	0,00 0,00	0,00 0,00	0,00 0,00	-	-	○	-
Llantas Atreus 7,5x18" (no DRIVE) ⁽¹⁾	- -	1.261,72 1.548,76	1.261,72 1.611,85	1.261,72 1.674,93	○	○	-	-
Llantas Atreus 7,5x18" (no DRIVE) ⁽¹⁾	- -	761,72 935,01	761,72 973,10	761,72 1.011,18	-	-	○	○
Llantas Midir 7,5x18" (no DRIVE) ⁽¹⁾	- -	761,72 935,01	761,72 973,10	761,72 1.011,18	-	-	-	○

S = de serie O = opcional - = no disponible

A = accesorio

(I) Incluye IVA 18% y 0% de impuesto de matriculación.
(II) Incluye IVA 18% y 4,75% impuesto de matriculación.

(III) Incluye IVA 18% y 9,75% impuesto de matriculación.
(IV) Incluye IVA 18% y 14,75% impuesto de matriculación.

(1) Incompatible con chasis deportivo.
* En el precio no está incluido el montaje.



Libra 6,5x16"



Spider 17"



Convector 16"



Spartacus 7x17"



Styx White 7x17"



Serapis 17"



Zaurak 7x17"



Atreus 7,5x18"



Midir 7,5x18"



Isis 15"

VOLVO C30: EQUIPAMIENTO OPCIONAL

	DRIVE Precio Escandallo P.V.P. Recomendado I	D3/D4 Precio Escandallo P.V.P. Recomendado II	2.0F Precio Escandallo P.V.P. Recomendado III	T5 Precio Escandallo P.V.P. Recomendado IV	Kinetic	Momentum	Summum	R-DESIGN
SEGURIDAD								
Luces antiniebla delanteras	187,50 221,25	187,50 230,16	187,50 239,53	187,50 248,91	O	S	S	S
Alarma ⁽⁶⁾	484,38 571,57	484,38 594,58	484,38 618,80	484,38 643,01	O	O	O	O
Sensor de inclinación	0,00 0,00	0,00 0,00	0,00 0,00	0,00 0,00	O	O	O	O
Sensor de movimiento	0,00 0,00	0,00 0,00	0,00 0,00	0,00 0,00	O	O	O	O
Sistema de conducción sin llave	378,91 447,11	378,91 465,11	378,91 484,06	378,91 503,00	O	O	O	O
BLIS (Sistema de Información de Puntos Ciegos) ⁽¹⁾	500,00 590,00	500,00 613,75	500,00 638,75	500,00 663,75	O	O	O	O
Cubreobjetos rígido	70,31 82,97	70,31 86,31	70,31 89,82	70,31 93,34	O	O	O	O
Asiento de seguridad para bebés	326,10 384,80	326,10 400,29	326,10 416,59	326,10 432,90	A	A	A	A
Asiento de seguridad infantil convertible	353,00 416,54	353,00 433,31	353,00 450,96	353,00 468,61	A	A	A	A
Cojín infantil con respaldo	165,00 194,70	165,00 202,54	165,00 210,79	165,00 219,04	A	A	A	A
Cadenas para la conducción en nieve	239,00 282,02	239,00 293,37	239,00 305,32	239,00 317,27	A	A	A	A
CONFORT								
Regulación eléctrica asiento pasajero ⁽⁷⁾	407,81 481,22	407,81 500,59	407,81 520,98	407,81 541,37	O	O	O	O
Calefacción en asientos delanteros	282,03 332,80	282,03 346,19	282,03 360,29	282,03 374,39	O	O	O	O
Asiento del conductor con regulación eléctrica	648,44 765,16	648,44 795,96	648,44 828,38	648,44 860,80	O	O	O	O
Ajuste altura/lumbar asiento pasajero	125,00 147,50	125,00 153,44	125,00 159,69	125,00 165,94	O	S	S	O
Retrovisores retractables eléctricamente con iluminación inferior	265,63 313,44	265,63 326,06	265,63 339,34	265,63 352,62	O	S	S	O
Ventanas laterales laminadas	300,78 354,92	300,78 369,21	300,78 384,25	300,78 399,29	O	O	O	O
Sensor de lluvia	101,56 119,84	101,56 124,66	101,56 129,74	101,56 134,82	O	S	S	O
Sistema de calidad de aire	100,00 118,00	100,00 122,75	100,00 127,75	100,00 132,75	O	O	O	O
Brújula integrada en retrovisor interior	39,07 46,10	39,07 47,96	39,07 49,91	39,07 51,87	O	O	O	O
Control de distancia de aparcamiento trasero	351,56 414,84	351,56 431,54	351,56 449,12	351,56 466,70	O	O	O	O
Portabotellas ⁽²⁾	39,06 46,09	39,06 47,95	39,06 49,90	39,06 51,85	O	O	O	O
Control de distancia de aparcamiento delantero (funciona sólo con el control trasero)	332,80 392,70	332,80 408,51	332,80 425,15	332,80 441,79	A	A	A	A
Cortinillas (plazas traseras y portón de maletero)	100,50 118,59	100,50 123,36	100,50 128,39	100,50 133,41	A	A	A	A

S = de serie O = opcional - = no disponible

A = accesorio

(I) Incluye IVA 18% y 0% de impuesto de matriculación.
(II) Incluye IVA 18% y 4,75% impuesto de matriculación.

(III) Incluye IVA 18% y 9,75% impuesto de matriculación.
(IV) Incluye IVA 18% y 14,75% impuesto de matriculación.

* En el precio no está incluido el montaje.

VOLVO C30: EQUIPAMIENTO OPCIONAL

	DRIVE Precio Escandallo P.V.P. Recomendado I	D3/D4 Precio Escandallo P.V.P. Recomendado II	2.0F Precio Escandallo P.V.P. Recomendado III	T5 Precio Escandallo P.V.P. Recomendado IV	Kinetic	Momentum	Summum	R-DESIGN
AUDIO/COMUNICACIÓN								
RTI (Sistema de información de Tráfico en Ruta) ⁽³⁾	1.800,00 2.124,00	1.800,00 2.209,50	1.800,00 2.299,50	1.800,00 2.389,50	O	O	O	O
Mando multifunción integrado en el volante	80,00 94,40	80,00 98,20	80,00 102,20	80,00 106,20	O	S	S	S
Volvo On Call ⁽³⁾	700,00 826,00	700,00 859,25	700,00 894,25	700,00 929,25	O	O	O	O
Equipo de sonido Alto Rendimiento con USB	429,69 507,03	429,69 527,44	429,69 548,93	429,69 570,41	O	O	O	O
Equipo de sonido Premium Sound con USB	1.550,78 1.829,92	1.550,78 1.903,58	1.550,78 1.981,12	1.550,78 2.058,66	O	O	O	O
Reproductor de 6 CD integrado ⁽³⁾⁽⁴⁾	312,50 368,75	312,50 383,59	312,50 399,22	312,50 414,84	O	O	O	O
Sincronización Bluetooth ⁽⁵⁾	300,78 354,92	300,78 369,21	300,78 384,25	300,78 399,29	O	O	O	O
Sistema de navegación portátil*	556,00 656,08	556,00 682,49	556,00 710,29	556,00 738,09	A	A	A	A
INTERIOR								
Consola frontal e inserciones de aluminio	305,47 360,45	305,47 374,96	305,47 390,24	305,47 405,51	O	S	S	-
Consola frontal e inserciones de madera Nordic	398,44 470,16	398,44 489,09	398,44 509,01	398,44 528,93	O	-	-	-
Consola frontal e inserciones de madera Nordic	93,75 110,63	93,75 115,08	93,75 119,77	93,75 124,45	-	O	O	-
Moldura inferior 494	0,00 0,00	0,00 0,00	0,00 0,00	0,00 0,00	-	O	O	-
Moldura inferior 442	0,00 0,00	0,00 0,00	0,00 0,00	0,00 0,00	-	O	O	-
Moldura inferior 463	0,00 0,00	0,00 0,00	0,00 0,00	0,00 0,00	-	O	O	-
Moldura inferior 455	0,00 0,00	0,00 0,00	0,00 0,00	0,00 0,00	-	O	O	-
Consola central Oyster	305,47 360,45	305,47 374,96	305,47 390,24	305,47 405,51	O	-	-	-
Consola central Oyster	0,00 0,00	0,00 0,00	0,00 0,00	0,00 0,00	-	O	O	-
Consola central con dibujo*	147,00 173,46	147,00 184,44	147,00 187,79	147,00 195,14	A	A	A	A
Volante deportivo de cuero, con inserción de aluminio*	200,00 236,00	200,00 245,50	200,00 255,50	200,00 265,50	A	A	A	A
Alfombrillas deportivas	115,00 135,70	115,00 141,16	115,00 146,91	115,00 152,66	A	A	A	A
Pedales deportivos*	83,00 97,94	83,00 101,88	83,00 106,03	83,00 110,18	A	A	A	A
Pomo de palanca de cambios con inserción de aluminio*	95,00 112,10	95,00 116,61	95,00 121,36	95,00 126,11	A	A	A	A

* En el precio no está incluido el montaje.

S = de serie O = opcional - = no disponible

A = accesorio

(I) Incluye IVA 18% y 0% de impuesto de matriculación.

(II) Incluye IVA 18% y 4,75% impuesto de matriculación.

(III) Incluye IVA 18% y 9,75% impuesto de matriculación.

(IV) Incluye IVA 18% y 14,75% impuesto de matriculación.

VOLVO C30: EQUIPAMIENTO OPCIONAL

	DRIVE Precio Escandallo P.V.P. Recomendado I	D3/D4 Precio Escandallo P.V.P. Recomendado II	2.0F Precio Escandallo P.V.P. Recomendado III	T5 Precio Escandallo P.V.P. Recomendado IV	Kinetic	Momentum	Summum	R-DESIGN
EXTERIOR								
Techo solar	890,63 1.050,94	890,63 1.093,25	890,63 1.137,78	890,63 1.182,31	O	O	O	O
Lavafaros	235,16 277,49	235,16 288,66	235,16 300,42	235,16 312,17	O	O	S	O
Faros Xenón Activos ⁽⁶⁾	890,63 1.050,94	890,63 1.093,25	890,63 1.137,78	890,63 1.182,32	O	O	S	O
CARGA Y OCIO								
Bola de remolque ^{*(10)}	- -	592,10 726,80	592,10 756,41	592,10 786,01	A	A	A	A
Barras portacargas de aluminio de techo ^{*(10)}	155,50 183,49	155,50 190,88	155,50 198,65	155,50 206,43	A	A	A	A
Portaesquis. Cierre con llave*	85,40 100,77	85,40 104,83	85,40 109,10	85,40 113,37	A	A	A	A
Portabicicletas Cierre con llave*	46,20 54,52	46,20 56,71	46,20 59,02	46,20 61,33	A	A	A	A
Cofre de carga Cierre con llave*	283,50 334,53	283,50 348,00	283,50 362,17	283,50 376,35	A	A	A	A
Alfombra de plástico (maletero)	115,00 135,75	115,00 141,16	115,00 146,91	115,00 152,66	A	A	A	A
Alfombra reversible (maletero)	127,00 149,86	127,00 155,89	127,00 162,24	127,00 168,59	A	A	A	A
Red de protección del habitáculo (dos asientos)	129,00 152,22	129,00 158,35	129,00 164,80	129,00 171,25	A	A	A	A
Red de seguridad para el suelo del maletero	76,00 89,68	76,00 93,29	76,00 97,09	76,00 100,89	A	A	A	A
Bolsillo de red para maletero	25,20 29,74	25,20 30,93	25,20 32,19	25,20 33,45	A	A	A	A
OTROS								
Rueda de repuesto ⁽⁹⁾	- -	0,00 0,00	0,00 0,00	0,00 0,00	O	O	O	O
Chasis deportivo	400,00 472,00	400,00 491,00	400,00 511,00	400,00 531,00	O	O	O	O
Funda exterior protectora con antirrobo	182,00 214,70	182,00 223,41	182,00 232,51	182,00 241,61	A	A	A	A

* En el precio no está incluido el montaje.

S = de serie O = opcional - = no disponible A = accesorio

(I) Incluye IVA 18% y 0% de impuesto de matriculación.

(II) Incluye IVA 18% y 4,75% impuesto de matriculación.

(1) Debe solicitarse con retrovisores retractables eléctricamente.

(2) Anula cenicero trasero.

(3) Debe pedirse con Alto Rendimiento o Premium Sound.

(4) Anula el puerto USB del equipo de sonido.

(5) Anula el conector auxiliar. Para Kinetic es necesario mando multifunción

(III) Incluye IVA 18% y 9,75% impuesto de matriculación.

(IV) Incluye IVA 18% y 14,75% impuesto de matriculación.

(6) Debe solicitarse con Lavafaros

(7) Debe solicitarse con el asiento del conductor con regulación eléctrica

(8) No incluye sensor de inclinación ni sensor de movimiento

(9) No disponible para DRIVE

(10) Precio inicial. Por favor consulte con su concesionario

NOTA: Parte de la información de este catálogo puede ser incorrecta debido a cambios en los productos que pueden haberse producido desde el momento de su impresión. Los equipos aquí descritos o mostrados pueden tener un coste adicional. Antes de solicitarlos, pregunte a su Concesionario Volvo. El fabricante se reserva el derecho de efectuar cambios en cualquier momento sin previo aviso, en los precios, los colores, materiales, especificaciones y modelos.

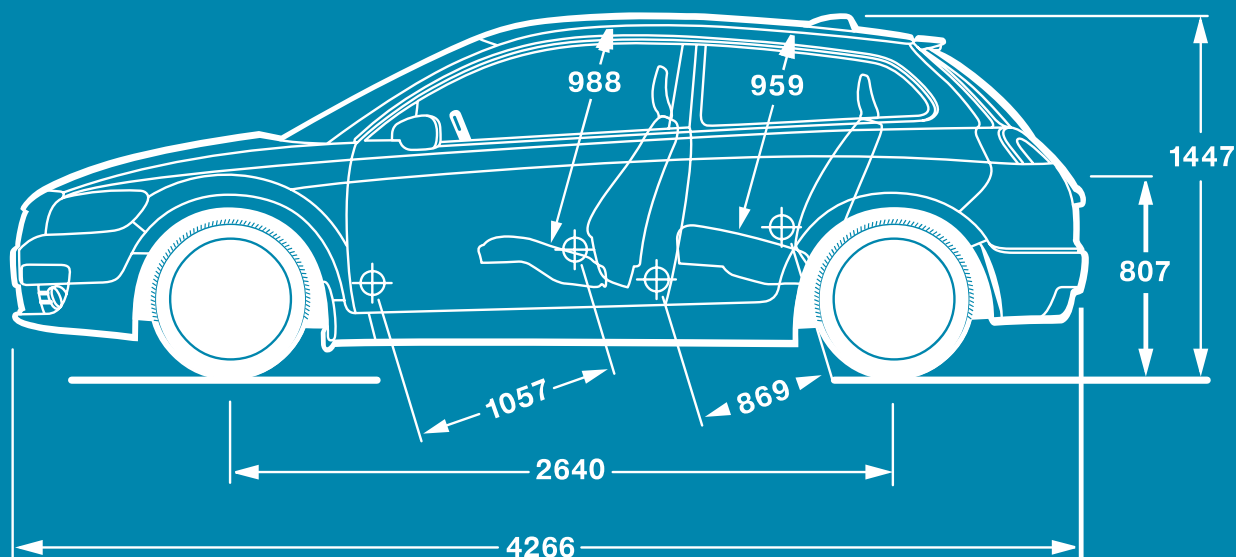
VOLVO C30: ESPECIFICACIONES TÉCNICAS

	C30 2.0F	C30 T5
MOTORES		
Tipo de motor	Gasolina	Turbo de Gasolina
Cilindros	4	5
Cilindrada cc	1.999	2.521
Potencia máxima kW/CV/rpm	107/145/6.000	169/230/5.000
Par motor	185Nm a 4.500 rpm	320Nm a 1.500-5.000 rpm
Diámetro/Carrera mm	87,5/83,1	83/93,2
Aceleración 0-100 km/h man./aut.	9,4/ - seg	-/7,1 seg
Velocidad máxima km/h man./aut.	210/-	-/235
Consumo de combustible litros/100 km		
Conducción mixta man./aut.	Gasolina 7,7/-; E85 10,6/-	-/9,0
UDC man./aut.	Gasolina 10,9/-; E85 14,8/-	-/13,5
EUDC man./aut.	Gasolina 5,9/-; E85 8,2/-	-/6,5
Depósito de combustible L	55	62
Emisiones CO ₂ g/km Ponderado man./aut.	Gasolina 180/-; E85 174/-	-/211
TRANSMISIONES		
Manual	5 velocidades	-
Automática	-	5 velocidades/Secuencial Geartronic
CAPACIDAD DE CARGA		
ISO V211	233	233
ISO V212	521	521
Carga máxima de techo Kg	75	75
Peso máximo en remolque Kg	1.350	1.500

- = No disponible

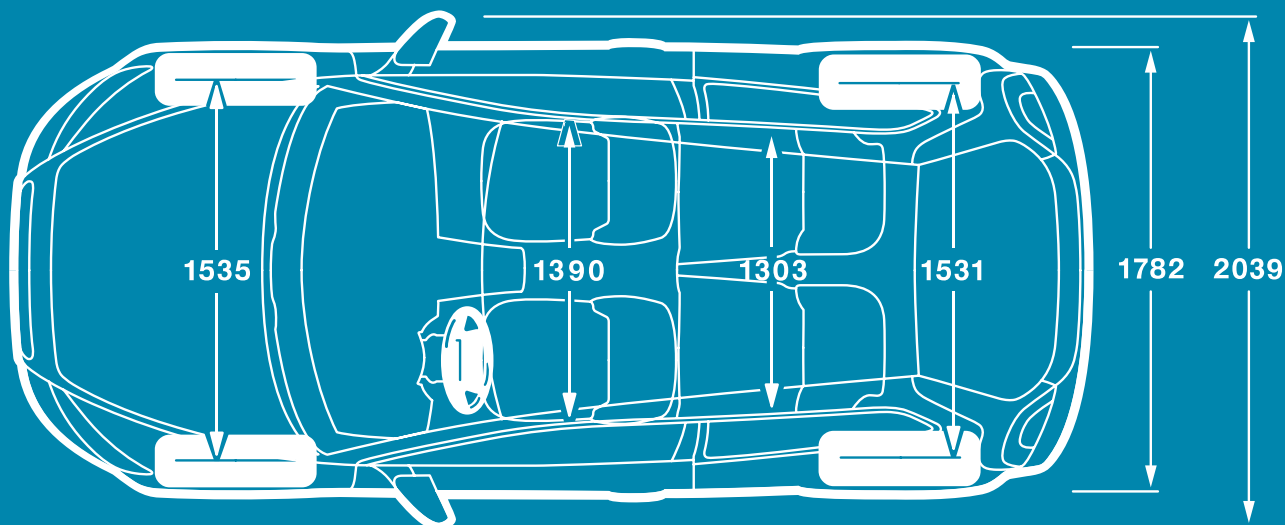
(*) = Consumo estimado.

(**) = Información no disponible en el momento de impresión.



VOLVO C30: ESPECIFICACIONES TÉCNICAS

	C30 DRIVe	C30 D3	C30 D4
MOTORES			
Tipo de motor	Turbodiésel	Turbodiésel	Turbodiésel
Cilindros	4	5	4
Cilindrada cc	1.560	1.984	1.984
Potencia máxima kW/CV/rpm	80/115/3.600	110/150/3.500	130/177/3.500
Par motor	270 Nm a 1.750-2500 rpm	350 Nm a 1.500-2750 rpm	400 Nm a 1.750- 2.750 rpm
Diámetro/Carrera mm	75/88,3	81/77	81/77
Aceleración 0-100 km/h man./aut.	11,4/- seg	9,4/9,5 seg	8,6/8,7 seg
Velocidad máxima km/h man./aut.	195/-	210/205	220/215
Consumo de combustible litros/100 km			
Conducción mixta man./aut.	3,8/-	5,1/5,8	5,1/5,8
UDC man./aut.	4,3/-	7,0/7,9	7,0/7,9
EUDC man./aut.	3,5/-	4,0/4,6	4,0/4,6
Depósito de combustible L	52	52	52
Emisiones CO ₂ g/km Ponderado man./aut.	99/-	134/154	134/154
TRANSMISIONES			
Manual	6 velocidades	6 velocidades	6 velocidades
Automática	-	6 velocidades	6 velocidades
CAPACIDAD DE CARGA			
ISO V211	233	233	233
ISO V212	521	521	521
Carga máxima de techo Kg	75	75	75
Peso máximo en remolque Kg	1.300	1.500	1.500



Care by Volvo.

Disfruta al máximo de tu experiencia Volvo.

Tu Volvo refleja nuestra preocupación por ti y tus seres queridos. Y te acompañará mientras sea tuyo. Care by Volvo es una familia de servicios que te ayudarán a disfrutar al máximo de tu experiencia Volvo. Estos servicios reflejan un conjunto de valores compartidos por toda la organización Volvo, cuya máxima prioridad es tu satisfacción y tu seguridad. Con Care by Volvo te convencerás de que adquirir un Volvo será una decisión acertada.

VOLVO CAR FINANCE

Para financiar tu Volvo nuevo o de ocasión, Volvo Car Finance te ofrece un plan de financiación muy competitivo, flexible y personalizado, pudiendo elegir la entrada inicial y el plazo de financiación con las condiciones más beneficiosas del mercado. Volvo Car Finance se ajustará a tus necesidades y te ofrecerá la financiación que más te conviene.

VOLVO CAR LEASING

Con Volvo Car Leasing las empresas y los empresarios autónomos podrán conseguir unas interesantes ventajas fiscales a la hora de adquirir tu Volvo. A través de este arrendamiento financiero con opción de compra podrás disfrutar del alquiler del vehículo que hayas elegido mediante el pago de una cuota mensual, con la posibilidad de que al final del contrato puedas decidir si quedarte con tu vehículo pagando el valor residual, o devolverlo.

VOLVO CAR RENTING

Con el Renting de Volvo tendrás una sola cuota que incluye: matriculación y entrega en tu concesionario, mantenimiento integral, seguro a todo riesgo, sustitución ilimitada de neumáticos en los Servicios de Postventa Oficiales, Asistencia 24 horas en toda Europa y vehículo de sustitución si fuera necesario. Además, una amplia oferta de servicios opcionales están a tu disposición cubriendo todas las necesidades de tu vehículo o flota.

GARANTÍA

Todos los vehículos Volvo disponen de garantía internacional de 2 años sin límite de kilometraje. Para que puedas beneficiarte de la misma, es necesario que acudas siempre a un Servicio de Postventa Oficial Volvo. Profesionales altamente cualificados mantendrán tu Volvo con avanzadas herramientas para efectuar diagnósticos rápidos y correctos utilizando siempre recambios originales Volvo.

RECEPCION INTEGRAL

Cuando lleses tu Volvo al taller, tu asesor personal te acompañará para realizar una inspección visual gratuita. Revisará el vehículo contigo y te ofrecerá un presupuesto previo a las operaciones que sea necesario realizar.

DIRECT SERVICE

Sin cita previa y para una serie de operaciones (comprobación de neumáticos, aceite, frenos, batería, luces...) ponemos a tu disposición este servicio que cubre una parte importante de las intervenciones que tu Volvo pudiera necesitar, en un área del taller especialmente diseñada para ello.

VOLVO CAR INSURANCE

Disfruta de un seguro de automóvil Premium desarrollado pensando en los clientes Volvo. Ponemos a tu disposición una amplia variedad de modalidades con las coberturas más completas del mercado (vehículo de sustitución, no pérdida de las bonificaciones con tres partes anuales, las mejores indemnizaciones en caso de pérdida total, cobertura del equipaje en caso de robo, etc.) y siempre con distintas opciones para que elijas el seguro que mejor se adapta a tus necesidades (franquicia libre, garantías optativas...). Además si eres un buen conductor, podrás beneficiarte de elevadas bonificaciones aplicadas a tu prima anual.

VOLVO CAR EXTENSION

Despreocúpate de prácticamente todas las reparaciones necesarias en tu vehículo durante 3, 4 o 5 años a un coste realmente competitivo con la tranquilidad de las reparaciones realizadas en los Servicios de Postventa Oficiales.

VOLVO ASSISTANCE

Volvo Assistance te ofrece asistencia gratuita en caso de avería, accidente, hurto o robo durante 2 años, desde la fecha de venta que aparece en el certificado de garantía de tu vehículo y después, podrás seguir disfrutando de esta asistencia siempre que realices los mantenimientos de tu vehículo en nuestra Red de Servicios Oficiales.

PROGRAMA DE MOVILIDAD

Nuestro Programa de Movilidad es un servicio dirigido a aquellos clientes que dejen su Volvo, para una reparación o mantenimiento, en cualquiera de nuestros Servicios Oficiales de Postventa. Por un precio muy competitivo, podrás disfrutar de un vehículo de sustitución dentro de nuestra amplia gama de modelos.

VOLVO ON CALL

Avisarte de un intento de robo, ayudarte a abrir una puerta o salvar una vida; si se trata de asistencia... cuenta con Volvo On Call. Es un sistema de comunicación basado en un GPS, que te proporciona acceso inmediato a un servicio de asistencia personal en carretera y emergencias 24 horas. Sólo pulsando un botón, se pondrá en contacto con uno de nuestros operadores que, automáticamente, conocerá tu posición y te enviará la ayuda que necesites.

CARE BY VOLVO. SIEMPRE A TU LADO

N.B.: El presente catálogo tiene carácter meramente informativo y los datos aquí contenidos se refieren generalmente a la fecha de impresión del mismo, reservándose el fabricante el derecho a modificar en cualquier momento y sin previo aviso, cualquiera de los aspectos contenidos en el mismo.

El producto Volvo Car Insurance será ofrecido por la aseguradora, o en su caso, por el correspondiente mediador de seguros, asegurando que tiene disponible el producto que mejor se ajuste a las necesidades de los clientes de Volvo en cada momento.

Te recordamos que el fabricante realiza continuas mejoras en sus vehículos, productos y servicios con el fin de mejorarlos y atender a las necesidades de nuestros clientes. Por ello, te recomendamos que en caso de estar interesado en cualquiera de los productos o servicios incluidos en el presente catálogo, antes de solicitarlo, contactes con tu concesionario Volvo con el fin de que te informen de forma más precisa y detallada de la disponibilidad y las condiciones aplicables a los mismos, o de cualquier otro aspecto que sea de tu interés.