



VOLVO XC60

DICIEMBRE 2011



ELECCIÓN PERSONAL

La inspiración más importante que se encuentra tras todo aquello que realizamos en Volvo, es el hecho de que los automóviles son conducidos por las personas. Independientemente de los motivos que te hayan llevado a decantarte por la elección de un Volvo, ya sea por su dinámico y fiable rendimiento, por su seguridad, por sus elevados niveles de confort, por su versatilidad, o por la combinación de estas características, dispondrás de total libertad para seleccionar el motor, color, tapicería y equipamiento opcional siguiendo tus preferencias personales. Tómate tu tiempo: imagina y considera las distintas posibilidades antes de tomar tu decisión final. Pronto disfrutarás del resultado de tu elección al situarte tras el volante de tu nuevo, único y personalizado Volvo XC60.

EQUIPAMIENTO DE SERIE

DISEÑO INTERIOR

EQUIPAMIENTO OPCIONAL

PACKS OPCIONALES

DISEÑO EXTERIOR

ESPECIFICACIONES TÉCNICAS

Motorizaciones		Emisiones CO ₂ g/Km	Emissiones CO ₂ g/Km	Kinetic	Momentum	Summum	R-DESIGN	OCEAN RACE	Impuesto de Matriculación %
				Precio Escandallo P.V.P. Recomendado*	Precio Escandallo P.V.P. Recomendado*	Precio Escandallo P.V.P. Recomendado*	Precio Escandallo P.V.P. Recomendado*	Precio Escandallo P.V.P. Recomendado*	
Gasolina	XC60 T5	240 CV	198	33.432,29 42.990,00	35.732,29 45.928,25	38.232,29 49.122,00	36.982,29 47.525,12	-	9,75%
	XC60 T6 AWD (aut.)	304 CV	249	-	40.300,40 53.790,00	42.800,40 57.108,74	41.550,40 55.449,37	-	14,75%
Diésel	XC60 DRIVe	163 CV	149	30.648,25 37.890,00	32.948,25 40.713,25	35.448,25 43.782,00	34.198,25 42.247,63	-	4,75%
	XC60 D3 (aut.)	163 CV	178	31.083,96 39.990,00	33.383,96 42.928,25	35.883,96 46.122,00	34.633,60 44.524,67	-	9,75%
	XC60 D3 AWD	163 CV	149	33.010,77 40.790,00	35.310,77 43.613,25	37.810,77 46.682,00	36.560,77 45.147,62	-	4,75%
	XC60 D3 AWD (aut.)	163 CV	179	33.510,18 43.089,50	35.810,18 46.027,75	38.310,18 49.221,50	37.060,18 47.624,63	35.410,18 45.516,75	9,75%
	XC60 D5 AWD	215 CV	149	34.640,10 42.790,00	36.940,10 45.613,25	39.440,10 48.682,00	38.190,10 47.147,62	-	4,75%
	XC60 D5 AWD (aut.)	215 CV	179	35.075,74 45.089,50	37.375,74 48.027,75	39.875,74 51.221,50	38.625,74 49.624,63	-	9,75%

* PVP recomendado incluye 18% de IVA, transporte (219,37 € sin impuestos) e impuesto de matriculación aplicado según nivel de emisiones de CO₂

Nota: En las Comunidades de Andalucía, Asturias y Cataluña, para motores con emisiones de más de 200gr/km de CO₂, el impuesto de matriculación es superior y por lo tanto el PVP variará. Consulta por favor con tu Concesionario Oficial Volvo.

** Valor estimado de emisiones CO₂ al utilizar Bioetanol.

VOLVO XC60: EQUIPAMIENTO DE SERIE

SEGURIDAD	CONFORT	EXTERIOR	
<p>ABS</p> <p>Airbag conductor/pasajero</p> <p>Airbag de techo lateral</p> <p>SIPS (Sistema de Protección contra Impactos Laterales)</p> <p>SIPSBAG (Airbags Laterales)</p> <p>RSC (Control de Estabilidad Antivuelco)</p> <p>WHIPS (Sistema de Protección contra Latigazos Cervicales)</p> <p>Columna de dirección plegable</p> <p>Cinturones de seguridad de tres puntos con pretensores</p> <p>Aviso de no ajuste del cinturón de seguridad</p> <p>Fijaciones Isofix</p> <p>Reposacabezas en todos los asientos</p> <p>Inmovilizador electrónico del motor</p> <p>IDIS (Sistema Inteligente de Información para el Conductor)</p> <p>Guantera bloqueable</p> <p>Boquilla limpiaparabrisas térmica</p> <p>Desactivación del airbag del acompañante</p> <p>EBL (Luces de Frenada de Emergencia)</p> <p>DSTC (Control Dinámico de Estabilidad y Tracción)</p> <p>EBA (Asistencia en Frenada de Emergencia)</p> <p>Freno electrónico de aparcamiento con liberación automática</p> <p>HDC (Control de Descenso de Pendientes) (no en DRIVE ni en D3 no AWD)</p> <p>Iluminación de cortesía</p> <p>Cubreobjetos</p> <p>Red de seguridad de nylon</p> <p>City Safety</p>	<p>Climatizador automático</p> <p>Volante ajustable (vertical/horizontal)</p> <p>Cierre centralizado con control remoto</p> <p>Llave integrada en mando a distancia</p> <p>Espejos retrovisores eléctricos térmicos</p> <p>Elevavinas eléctricos delanteros y traseros</p> <p>Respaldo trasero abatible con división 40/20/40</p> <p>Ajuste manual asientos conductor/acompañante</p> <p>Ajuste manual en faros desde el interior</p> <p>Reposabrazos trasero con portavasos y espacio guardaobjetos</p> <p>Centro de información electrónico</p> <p>Control de velocidad constante</p> <p>Indicador de temperatura exterior</p> <p>Toma de corriente de 12V en maletero</p> <p>Filtro de Polen</p>	<p>Railes de techo negros</p> <p>Llanta de aleación Segin (7,5x17"; 235/65)</p> <p>Spoiler de techo</p>	
		AUDIO	
		<p>Equipo de sonido de Rendimiento Medio con conector AUX y pantalla color de 5"</p> <p>Mando multifunción integrado en volante</p>	
		OTROS	
	<th>INTERIOR</th> <td> <p>Alfombrillas textiles</p> <p>Tracción delantera (D3 y DRIVE)</p> <p>Tracción a las cuatro ruedas AWD</p> <p>Kit de reparación de rueda</p> </td>	INTERIOR	<p>Alfombrillas textiles</p> <p>Tracción delantera (D3 y DRIVE)</p> <p>Tracción a las cuatro ruedas AWD</p> <p>Kit de reparación de rueda</p>
	<p>Tapicería textil Lomma Gris</p> <p>Esferas de diseño exclusivo en panel de instrumentos (D5 y T6 AWD)</p> <p>Volante y pomo de la palanca de cambios de cuero</p> <p>Reposacabezas traseros abatibles manualmente</p> <p>Reposabrazos delantero</p> <p>Espacio guardaobjetos en puertas delanteras y consola central</p> <p>Espejos de cortesía iluminados</p> <p>Luces de lectura delanteras y traseras</p> <p>Inserciones Charcoal</p> <p>Cenicero y encendedor</p>		



VOLVO XC60: NIVELES DE EQUIPAMIENTO

XC60 Momentum	XC60 Summum	XC60 R-DESIGN	XC60 VOR
<p>Incluye el nivel de equipamiento Kinetic +:</p> <p>Retrovisores retractables eléctricamente con iluminación inferior</p> <p>Retrovisor interior con sistema antideslumbramiento automático</p> <p>Sistema sujetabolsas en maletero</p> <p>Sensor de lluvia</p> <p>Portón trasero eléctrico</p> <p>Control de distancia de aparcamiento trasero</p> <p>Sistema de calidad de aire (IAQS)</p> <p>Esferas de diseño exclusivo en panel de instrumentos</p> <p>Equipo de sonido de Alto Rendimiento con USB, AUX., Bluetooth y pantalla a color de 5"</p> <p>Inserciones de aluminio</p> <p>Volante de cuero con inserciones silk metal</p> <p>Tapicería Textil/T-Tec Eriksberg</p> <p>Perfil plateado en ventanillas</p>	<p>Incluye el nivel de equipamiento Momentum +:</p> <p>Regulación eléctrica asiento del conductor con memoria</p> <p>Railes de techo plateados</p> <p>Lavafaros</p> <p>Faros Xenón Activos</p> <p>Tapicería Parcial Cuero</p> <p>Llanta de aleación Zephyrus (7,5x18"; 235/60)</p> <p>Sensor de humedad</p>	<p>Incluye el nivel de equipamiento Kinetic +:</p> <p>Tapicería de Cuero R-DESIGN</p> <p>Formato deportivo en asientos delanteros</p> <p>Volante de cuero deportivo con emblema R-DESIGN</p> <p>Pomo de palanca de cambios deportivo con cuero perforado (sólo aut.)</p> <p>Alfombrillas deportivas</p> <p>Inserciones de aluminio R-DESIGN</p> <p>Esferas deportivas fondo azul</p> <p>Pedales deportivos</p> <p>Perfiles metálicos en frontal</p> <p>Parrilla frontal (marco y diagonal) satinado mate con emblema R-DESIGN</p> <p>Chasis deportivo rebajado (20mm delante/15mm detrás)</p> <p>Llantas de aleación Cratus (8x18"; 245/40)</p> <p>Salidas de escape duales R-DESIGN</p> <p>Retrovisores exteriores en satinado mate</p> <p>Placa protectora trasera exclusiva</p> <p>Molduras laterales deportivas</p> <p>Railes de techo negros</p>	<p>Incluye el nivel de equipamiento Kinetic +:</p> <p>Inserciones de aluminio Volvo Ocean Race</p> <p>Llantas de aluminio Argus 18"</p> <p>Emblema Volvo Ocean Race</p> <p>Perfiles cromados en ventanillas laterales</p> <p>Railes de techo plateados</p> <p>Tapicería Cuero Volvo Ocean Race de inspiración náutica</p> <p>Alfombrillas textiles con remates de aluminio</p> <p>Pantalla en salpicadero con el texto VOR</p> <p>Pedales de aluminio Volvo Ocean Race</p> <p>Cubreobjetos con el logo Volvo Ocean Race</p> <p>Volante de cuero</p>

* PVP recomendado incluye 18 % de IVA e impuesto de matriculación aplicado según nivel de emisiones de CO₂



VOLVO XC60: PACKS OPCIONALES

PACK FAMILY	DRIVE D3 AWD man. D5 AWD man. Precio Escandallo P.V.P. Recomendado I	D3 Aut. D3 AWD Aut. D5 AWD Aut. T5 Precio Escandallo P.V.P. Recomendado II	T6 AWD Precio Escandallo P.V.P. Recomendado III	Kinetic	Momentum	Summum	R-DESIGN	VOR
Cierre electrónico de seguridad para niños Silla de niños (x2)	234,59 287,96	234,59 299,69	234,59 311,42	○	○	○	○	○

PACK SAFETY (*)	DRIVE D3 AWD man. D5 AWD man. Precio Escandallo P.V.P. Recomendado I	D3 Aut. D3 AWD Aut. D5 AWD Aut. T5 Precio Escandallo P.V.P. Recomendado II	T6 AWD Precio Escandallo P.V.P. Recomendado III	Kinetic	Momentum	Summum	R-DESIGN	VOR
BLIS (Sistema de Información de Puntos Ciegos) DAC&LDW (Control Alerta Conductor y Advertencia Cambio Carril) ACC (Control de Velocidad Constante Adaptativo) (* Debe solicitarse con retrovisores retractables eléctricamente con iluminación inferior. Sensor de lluvia.	1.740,00 2.135,85	1.740,00 2.222,85	1.740,00 2.309,85	○	○	○	○	○

PACK SECURITY	DRIVE D3 AWD man. D5 AWD man. Precio Escandallo P.V.P. Recomendado I	D3 Aut. D3 AWD Aut. D5 AWD Aut. T5 Precio Escandallo P.V.P. Recomendado II	T6 AWD Precio Escandallo P.V.P. Recomendado III	Kinetic	Momentum	Summum	R-DESIGN	VOR
Alarma Volvo PCC (Comunicador Personal con el Automóvil) Ventanillas laterales laminadas, delanteras con repelente al agua	1.015,63 1.246,69	1.015,63 1.297,47	1.015,63 1.348,25	○	○	○	○	○

S = de serie O = opcional - = no disponible

(I) Incluye IVA 18% y 0% de impuesto de matriculación.

(II) Incluye IVA 18% y 4,75% impuesto de matriculación.

(III) Incluye IVA 18% y 9,75% impuesto de matriculación.

(IV) Incluye IVA 18% y 14,75% impuesto de matriculación.



PACK XENIUM (SUMMUM)	DRIVE D3 AWD man. D5 AWD man. Precio Escandallo P.V.P. Recomendado I	D3 Aut. D3 AWD Aut. D5 AWD Aut. T5 Precio Escandallo P.V.P. Recomendado II	T6 AWD Precio Escandallo P.V.P. Recomendado III	Kinetic	Momentum	Summum	R-DESIGN	VOR
Asiento del pasajero con regulación eléctrica Calefacción en asientos delanteros Techo solar RTI (Sistema de información de Tráfico en Ruta) Control de distancia de aparcamiento delantero Cámara aparcamiento trasera Equipo de Sonido Alto Rendimiento Multimedia*	2.381,71 2.923,55	2.381,71 3.042,63	2.381,71 3.161,72	-	-	○	-	-
* Permite intercambiarse por Equipo de Sonido Premium Sound sumando el coste indicado	550,00 675,13	550,00 702,63	550,00 730,13	-	-	○	-	-

PACK CONVENIENCE (R-DESIGN-VOLVO OCEAN RACE)(*)	DRIVE D3 AWD man. D5 AWD man. Precio Escandallo P.V.P. Recomendado I	D3 Aut. D3 AWD Aut. D5 AWD Aut. T5 Precio Escandallo P.V.P. Recomendado II	T6 AWD Precio Escandallo P.V.P. Recomendado III	Kinetic	Momentum	Summum	R-DESIGN	VOR
Retrovisor interior con sistema antideslumbramiento automático Retrovisores retractables con iluminación inferior Sensor de lluvia Control de distancia de aparcamiento trasero Equipo de Sonido Alto Rendimiento Portón trasero eléctrico	1.268,39 1.556,95	1.268,39 1.620,37	1.268,39 1.683,79	-	-	-	○	○
(*) Permite intercambiarse por (Sumando el precio indicado):								
Equipo de sonido Alto Rendimiento Multimedia.	500,00 613,75	500,00 638,75	500,00 663,75	-	-	-	○	○
Equipo de sonido Premium Sound Multimedia.	1.000,00 1.227,50	1.000,00 1.277,50	1.000,00 1.327,50	-	-	-	○	○
Control de distancia de aparcamiento delantero/trasero	230,47 282,90	230,47 294,43	230,47 305,95	-	-	-	○	○

S = de serie O = opcional - = no disponible

(I) Incluye IVA 18% y 4,75% de impuesto de matriculación.

(II) Incluye IVA 18% y 9,75% impuesto de matriculación.

(III) Incluye IVA 18% y 14,75% impuesto de matriculación.

VOLVO XC60: DISEÑO INTERIOR

COMBINACIÓN TAPICERÍAS E INTERIOR

Interior	Gris Oscuro	Gris oscuro	Beige Arenisca	Beige Arenisca
Tapicería	Gris Oscuro	Beige claro	Beige claro	Beige/Marrón Espresso
Tapa salpicadero	Gris Oscuro	Gris oscuro	Marrón Espresso	Marrón Espresso
Inserciones de puertas	Gris Oscuro	Beige claro	Beige claro	Marrón Moca
Tapicería Textil Lomma	G000	-	-	-
Tapicería Textil /T-Tec Eriksberg	G600	-	G612	-
Tapicería Parcial Cuero	G100	G10B	G112	G116

Interior	Gris oscuro	Beige claro	Gris oscuro	Gris oscuro
Tapicería	Gris oscuro/Beige claro	Beige claro	Beige Claro/Gris oscuro	Gris oscuro
Tapa salpicadero	Gris oscuro	Gris oscuro	Gris oscuro	Gris oscuro
Inserciones de puertas	Gris oscuro/Beige claro	Beige claro	Beige Claro/Gris oscuro	Gris oscuro
Tapicería Textil Lomma	-	-	-	-
Tapicería Textil /T-Tec Eriksberg	-	-	-	-
Tapicería Parcial Cuero	-	-	-	-
Tapicería Cuero Sport R-Design	GM00		GM02	GM0U
Tapicería Cuero VOR	-	GV12	-	GV00

S = de serie O = opcional - = no disponible

(I) Incluye IVA 18% y 4,75% de impuesto de matriculación.

(II) Incluye IVA 18% y 9,75% impuesto de matriculación.

(III) Incluye IVA 18% y 14,75% impuesto de matriculación.



VOLVO XC60: DISEÑO EXTERIOR

COLORES

019 NEGRO	426 PLATA METALIZADO	452* NEGRO ZAFIRO METALIZADO	477** ARGENTA METALIZADO	481* BLANCO COSMIC METALIZADO
484 SEASHELL METALIZADO	492* GRIS SAVILE METALIZADO	494* TERRA BRONCE METALIZADO	498 AZUL CASPIO METALIZADO	612*** ROJO
614* BLANCO	702 ROJO FLAMENCO	706**** AZUL OCEAN RACE		

* Colores también disponibles con R-DESIGN

** Colores también disponibles con VOR

*** Sólo disponible con R-DESIGN

**** Sólo disponible con VOR

COLOR EXTERIOR	DRive D3 AWD man. D5 AWD man.	D3 Aut. D3 AWD Aut. D5 AWD Aut. T5	T6 AWD	Kinetic	Momentum	Summum	R-DESIGN	VOR
	Precio Escandallo P.V.P. Recomendado I	Precio Escandallo P.V.P. Recomendado II	Precio Escandallo P.V.P. Recomendado III					
Pintura metalizada	780,00 957,45	780,00 996,45	780,00 1035,45	O	O	O	O	O
Pintura metalizada (Argenta 477)	900,00 1.104,75	900,00 1.149,75	900,00 1.194,75	O	O	O	O	-
Pintura metalizada VOR (Argenta 477)	120,00 -	120,00 153,30	120,00 -	-	-	-	-	O

INTERIORES	DRive D3 AWD man. D5 AWD man.	D3 Aut. D3 AWD Aut. D5 AWD Aut. T5	T6 AWD	Kinetic	Momentum	Summum	R-DESIGN	VOR
	Precio Escandallo P.V.P. Recomendado I	Precio Escandallo P.V.P. Recomendado II	Precio Escandallo P.V.P. Recomendado III					
Tapicería Textil Lomma	0,00 0,00	0,00 0,00	0,00 0,00	S	-	-	-	-
Tapicería Textil/T-Tec Eriksberg	351,56 431,54	351,56 449,12	351,56 466,70	O	S	-	-	-
Tapicería Parcial Cuero	1.367,19 1.678,23	1.367,19 1.746,59	1.367,19 1.814,94	O	-	S	-	-
Tapicería Parcial Cuero	1.015,63 1.246,69	1.015,63 1.297,47	1.015,63 1.348,25	-	O	S	-	-
Tapicería Cuero Sport R-Design	0,00 0,00	0,00 0,00	0,00 0,00	-	-	-	S	-
Tapicería Cuero VOR	0,00 0,00	0,00 0,00	0,00 0,00	-	-	-	-	S

S = de serie O = opcional - = no disponible

(I) Incluye IVA 18% y 4,75% de impuesto de matriculación.

(II) Incluye IVA 18% y 9,75% impuesto de matriculación.

(III) Incluye IVA 18% y 14,75% impuesto de matriculación.

VOLVO XC60: DISEÑO EXTERIOR

LLANTAS DE ALUMINIO	DRive D3 AWD man. D5 AWD man.	D3 Aut. D3 AWD Aut. D5 AWD Aut. T5	T6 AWD	Kinetic	Momentum	Summum	R-DESIGN	VOR
	Precio Escandallo P.V.P. Recomendado I	Precio Escandallo P.V.P. Recomendado II	Precio Escandallo P.V.P. Recomendado III					
Llantas de aleación Segin 17"	0,00 0,00	0,00 0,00	0,00 0,00	S	S	-	-	-
Llantas de aleación Fenrir 19"	1.200,00 1.473,00	1.200,00 1.533,00	1.200,00 1.593,00	O	O	-	-	-
Llantas de aleación Fenrir 19"	300,00 368,25	300,00 383,25	300,00 398,25	-	-	O	-	-
Llantas de aleación Zephyrus (7,5x18"; 235/60)	625,00 767,19	625,00 798,44	625,00 829,69	O	O	S	-	-
Llantas de aleación Merac (7,5x18"; 235/60)	625,00 767,19	625,00 798,44	625,00 829,69	O	O	-	-	-
Llantas de aleación Merac (7,5x18"; 235/60)	0,00 0,00	0,00 0,00	0,00 0,00	-	-	O	-	-
Llantas de aleación Cratus (8x20"; 255/45)	791,25 971,26	791,25 1.010,82	791,25 1.050,38	-	-	-	O	-
Llantas Argus (8x18")	441,00 541,33	441,00 563,38	441,00 585,43	A	A	A	A	-

S = de serie O = opcional - = no disponible

(I) Incluye IVA 18% y 4,75% de impuesto de matriculación.

(II) Incluye IVA 18% y 9,75% impuesto de matriculación.

(III) Incluye IVA 18% y 14,75% impuesto de matriculación.



Segin



Fenrir



Zephyrus



Merac



Cratus



Argus

VOLVO XC60: EQUIPAMIENTO OPCIONAL

	DRIVE D3 AWD man. D5 AWD man.	D3 Aut. D3 AWD Aut. D5 AWD Aut. T5	T6 AWD	Kinetic	Momentum	Summum	R-DESIGN	VOR
	Precio Escandallo P.V.P. Recomendado I	Precio Escandallo P.V.P. Recomendado II	Precio Escandallo P.V.P. Recomendado III					
SEGURIDAD								
Cierre electrónico de seguridad	85,94 105,49	85,94 109,79	85,94 114,09	O	O	O	O	O
Alarma Volvo con sensores de inclinación y movimiento	484,38 594,58	484,38 618,80	484,38 643,01	O	O	O	O	O
Silla de niños integrada en dos etapas (x2) ⁽¹⁾	226,56 278,10	226,56 289,43	226,56 300,76	O	O	O	O	O
PCC (Comunicador Personal con el Automóvil) ⁽³⁾	601,56 738,41	601,56 768,49	601,56 798,57	O	O	O	O	O
BLIS (Sistema de Información de Puntos Ciegos) ⁽²⁾	500,00 613,75	500,00 638,75	500,00 663,75	O	O	O	O	O
DAC&LDW (Control de Alerta para el Conductor y Advertencia de Cambio de Carril) ⁽²⁾	700,00 859,25	700,00 894,25	700,00 929,25	O	O	O	O	O
ACC (Control de Velocidad Constante Adaptativo) ⁽⁴⁾⁽¹⁹⁾⁽²⁰⁾	1.700,00 2.086,75	1.700,00 2.171,75	1.700,00 2.256,75	O	O	O	O	O
Asiento de seguridad para bebés con isofix*	326,10 400,29	326,10 416,59	326,10 432,90	A	A	A	A	A
Asiento de seguridad infantil convertible*	353,00 433,31	353,00 450,96	353,00 468,61	A	A	A	A	A
Cojín infantil con respaldo*	165,00 202,54	165,00 210,79	165,00 219,04	A	A	A	A	A
Cadenas de nieve "Centrax"	485,00 595,34	485,00 619,59	485,00 643,84	A	A	A	A	A
CONFORT								
Regulación eléctrica asiento del acompañante ⁽¹⁷⁾	500,00 613,75	500,00 638,75	500,00 663,75	O	O	O	O	O
Calefacción en los asientos delanteros	277,34 340,43	277,34 354,30	277,34 368,17	O	O	O	O	O
Asiento conductor con regulación eléctrica y memoria ⁽²⁾	695,31 853,49	695,31 888,26	695,31 923,02	O	O	S	O	O
Portón trasero eléctrico	453,13 556,22	453,13 578,87	453,13 601,53	O	S	S	O	O
Retrovisores retractables eléctricamente con iluminación inferior	304,69 374,01	304,69 389,24	304,69 404,48	O	S	S	O	O
Retrovisor interior con sistema antideslumbramiento automático	170,00 208,68	170,00 217,18	170,00 225,68	O	S	S	O	O
Ventanas laterales laminadas con repelente al agua	601,56 738,41	601,56 768,49	601,56 798,57	O	O	O	O	O
Sensor de lluvia	101,56 124,66	101,56 129,74	101,56 134,82	O	S	S	O	O
Parabrisas termorreflectante ⁽⁴⁾	207,03 254,13	207,03 264,48	207,03 274,83	O	O	O	O	O
Reposacabezas traseros abatibles eléctricamente	125,00 153,44	125,00 159,69	125,00 165,94	O	O	O	O	O
Sistema de calidad de aire (IAQS)	100,00 122,75	100,00 127,75	100,00 132,75	O	S	S	O	O
Brújula integrada en retrovisor interior	224,69 275,81	224,69 287,04	224,69 298,28	O	-	-	O	O
Brújula integrada en retrovisor interior	54,69 67,13	54,69 69,87	54,69 72,60	-	O	O	-	-

* En el precio no está incluido el montaje.

S = de serie O = opcional - = no disponible

A=Accesorio

(I) Incluye IVA 18% y 0% de impuesto de matriculación.

(II) Incluye IVA 18% y 4,75% impuesto de matriculación.

(III) Incluye IVA 18% y 9,75% impuesto de matriculación.

(IV) Incluye IVA 18% y 14,75% impuesto de matriculación.

VOLVO XC60: EQUIPAMIENTO OPCIONAL

	DRIVE D3 AWD man. D5 AWD man.	D3 Aut. D3 AWD Aut. D5 AWD Aut. T5	T6 AWD					
	Precio Escandallo P.V.P. Recomendado I	Precio Escandallo P.V.P. Recomendado II	Precio Escandallo P.V.P. Recomendado III	Kinetic	Momentum	Summum	R-DESIGN	VOR
CONFORT								
Cámara de ángulo ciego*	501,50 591,77	501,50 615,59	501,50 640,67	A	A	A	A	A
Control de distancia de aparcamiento trasero	425,78 522,64	425,78 543,93	425,78 565,22	O	S	S	O	O
Control de distancia de aparcamiento delantero y trasero ⁽⁶⁾	656,25 805,55	656,25 838,36	656,25 871,17	O	-	-	O	O
Control de distancia de aparcamiento delantero y trasero ⁽⁶⁾	230,47 282,90	230,47 294,43	230,47 305,95	-	O	O	-	-
Calefacción en los asientos traseros ⁽⁶⁾⁽¹⁸⁾	289,06 354,82	289,06 369,27	289,06 383,73	O	O	O	O	O
Cámara de aparcamiento trasero ⁽⁹⁾	703,13 863,09	703,13 898,25	703,13 933,41	O	O	O	O	O
CZIP (Pack Interior Zona Limpia) ⁽²³⁾	54,69 67,13	54,69 69,87	54,69 72,60	O	O	O	O	O
Cortinillas (ventanas traseras)	73,50 90,22	73,50 93,90	73,50 97,57	A	A	A	A	A
Cortinillas (portón trasero y ventanas laterales de maletero)	100,50 123,36	100,50 128,39	100,50 133,41	A	A	A	A	A
AUDIO/COMUNICACIÓN								
Sistema de navegación portátil*	556,00 656,08	556,00 682,49	556,00 710,29	A	A	A	A	A
RTI (Sistema de información de Tráfico en Ruta) ⁽⁹⁾	850,00 1.043,38	850,00 1.085,88	850,00 1.128,38	O	O	O	O	O
Volvo On Call ⁽¹⁵⁾	700,00 859,25	700,00 894,25	700,00 929,25	O	O	O	O	O
Radio Digital ⁽¹⁵⁾	300,00 368,25	300,00 383,25	300,00 398,25	O	O	O	O	O
Equipo de sonido Premium Sound Multimedia ⁽⁷⁾	1.550,00 1.902,63	1.550,00 1.980,13	1.550,00 2.057,63	O	-	-	O	O
Equipo de sonido Premium Sound Multimedia ⁽⁷⁾	1.050,00 1.288,88	1.050,00 1.341,38	1.050,00 1.393,88	-	O	O	-	-
Equipo de sonido Alto Rendimiento Multimedia ⁽⁷⁾	1.050,00 1.288,88	1.050,00 1.341,38	1.050,00 1.393,88	O	-	-	O	O
Equipo de sonido Alto Rendimiento Multimedia ⁽⁷⁾	500,00 613,75	500,00 638,75	500,00 663,75	-	O	O	-	-
Equipo de sonido de Alto Rendimiento ⁽⁶⁾	550,00 675,13	550,00 702,63	550,00 730,13	O	S	S	O	O
TV Digital ⁽¹⁶⁾	400,00 491,00	400,00 511,00	400,00 531,00	-	O	O	-	-
RSE (Sistema de Imagen en el Asiento Trasero con mando a distancia) ⁽⁹⁾⁽²¹⁾	1.675,00 2.056,06	1.675,00 2.139,81	1.675,00 2.223,56	O	O	O	O	O
Mando a distancia ⁽⁹⁾⁽²⁴⁾	0,00 0,00	0,00 0,00	0,00 0,00	O	O	O	O	O

* En el precio no está incluido el montaje.

S = de serie O = opcional - = no disponible

(I) Incluye IVA 18% y 4,75% de impuesto de matriculación.

(II) Incluye IVA 18% y 9,75% impuesto de matriculación.

(III) Incluye IVA 18% y 14,75% impuesto de matriculación.

VOLVO XC60: EQUIPAMIENTO OPCIONAL

	DRIVE D3 AWD man. D5 AWD man.	D3 Aut. D3 AWD Aut. D5 AWD Aut. T5	T6 AWD						
	Precio Escandallo P.V.P. Recomendado I	Precio Escandallo P.V.P. Recomendado II	Precio Escandallo P.V.P. Recomendado III	Kinetic	Momentum	Summum	R-DESIGN	VOR	
INTERIOR									
Consola central e inserciones de madera Classic	398,44 489,09	398,44 509,01	398,44 528,93	O	-	-	-	-	
Consola central e inserciones de madera Classic	93,75 115,08	93,75 119,77	93,75 124,45	-	O	O	-	-	
Volante de madera Classic ⁽¹⁰⁾	218,75 268,52	218,75 279,45	218,75 290,39	O	O	O	-	-	
Pomo palanca de cambios con inserción de madera Classic ⁽¹⁰⁾⁽¹¹⁾	-	70,31 89,82	70,31 93,34	O	O	O	-	-	
Consola central e inserciones de aluminio	304,69 374,01	304,69 389,24	-	O	S	S	-	-	
Consola central e inserciones de madera Nordic	398,44 489,09	398,44 509,01	-	O	-	-	-	-	
Consola central e inserciones de madera Nordic	93,75 115,08	93,75 119,77	93,75 124,45	-	O	O	-	-	
Umbrales de puertas delanteras iluminados*	563,50 691,70	563,50 719,87	563,50 748,05	A	A	A	A	A	
Alfombrillas deportivas (habitáculo)	103,50 127,05	103,50 132,22	103,50 137,40	A	A	A	A	A	
EXTERIOR									
Techo panorámico de cristal laminado	1093,75 1.342,58	1093,75 1.397,27	1093,75 1.451,95	O	O	O	O	O	
Lavafaros	250,00 306,88	250,00 319,38	250,00 331,88	O	O	S	O	O	
Cristales tintados en ventanillas puertas traseras y área de carga	300,78 369,21	300,78 384,25	300,78 399,29	O	O	O	O	O	
Faros Xenón Activos ⁽¹⁴⁾	937,50 1.150,78	937,50 1.197,66	937,50 1.244,53	O	O	S	O	O	
Estribos XC*	672,00 824,88	672,00 858,48	672,00 892,08	A	A	A	A	A	
Listones laterales XC*	402,00 493,46	402,00 513,56	402,00 533,66	A	A	A	A	A	
Moldura delantera*	305,00 374,39	305,00 389,64	305,00 404,89	A	A	A	A	A	
Moldura trasera con tubo de escape cromado*	317,00 389,12	317,00 404,97	317,00 420,82	A	A	A	A	A	
CARGA Y OCIO									
Bola de remolque ⁽²⁵⁾	599,10 735,40	599,10 765,35	599,10 795,31	A	A	A	A	A	
Barras portacargas ⁽²⁵⁾	163,00 200,08	163,00 208,23	163,00 216,38	A	A	A	A	A	
Portabicicletas de techo ⁽²⁵⁾	46,20 56,71	46,20 59,02	46,20 61,33	A	A	A	A	A	
Portacanoas ⁽²⁵⁾	86,50 106,18	86,50 110,50	86,50 114,83	A	A	A	A	A	
Portaesquí ⁽²⁵⁾	85,40 104,83	85,40 109,10	85,40 113,37	A	A	A	A	A	

* En el precio no está incluido el montaje.

S = de serie O = opcional - = no disponible

(I) Incluye IVA 18% y 4,75% de impuesto de matriculación.

(II) Incluye IVA 18% y 9,75% impuesto de matriculación.

(III) Incluye IVA 18% y 14,75% impuesto de matriculación.

	DRIVE D3 AWD man. D5 AWD man.	D3 Aut. D3 AWD Aut. D5 AWD Aut. T5	T6 AWD					
	Precio Escandallo P.V.P. Recomendado I	Precio Escandallo P.V.P. Recomendado II	Precio Escandallo P.V.P. Recomendado III	Kinetic	Momentum	Summum	R-DESIGN	VOR
CARGA Y OCIO								
Cofre de techo ⁽²⁵⁾	283,50 348,00	283,50 362,17	283,50 376,35	A	A	A	A	A
Alfombra de plástico (maletero)	115,00 141,16	115,00 146,91	115,00 152,66	A	A	A	A	A
Alfombra reversible (maletero)	145,00 177,99	145,00 185,24	145,00 192,49	A	A	A	A	A
Alfombrillas de goma (habitáculo)	71,00 87,15	71,00 90,70	71,00 94,25	A	A	A	A	A
Rejilla de acero para el maletero*	189,50 232,61	189,50 242,09	189,50 251,56	A	A	A	A	A
Organizador de carga	217,50 266,98	217,50 277,86	217,50 288,73	A	A	A	A	A
Tabique longitudinal ⁽⁶⁾	156,50 192,10	156,50 199,93	156,50 207,75	A	A	A	A	A
Verja para perros	202,50 248,57	202,50 258,69	202,50 268,82	A	A	A	A	A
Bolsillo de red lateral	44,80 54,99	44,80 57,23	44,80 59,47	A	A	A	A	A
OTROS								
Nivomat ⁽¹²⁾	500,00 613,75	500,00 638,75	500,00 663,75	O	O	O	-	O
Rueda de repuesto ⁽²²⁾	0,00 0,00	0,00 0,00	0,00 0,00	O	O	O	O	O
Dirección asistida variable con la velocidad	207,03 254,13	207,03 264,48	207,03 274,83	O	O	O	-	O
Four-C ⁽¹³⁾	1.289,06 1.582,32	1.289,06 1.646,77	1.289,06 1.711,23	O	O	O	-	O
Funda exterior protectora con antirrobo	210,50 258,39	210,50 268,91	210,50 279,44	A	A	A	A	A

* En el precio no está incluido el montaje.

(*) Necesita rejilla de acero.

S = de serie O = opcional - = no disponible

(I) Incluye IVA 18% y 4,75% de impuesto de matriculación.

(II) Incluye IVA 18% y 9,75% impuesto de matriculación.

(III) Incluye IVA 18% y 14,75% impuesto de matriculación.

(1) Incompatible con calefacción en asientos traseros

(2) Debe pedirse con retrovisores retractables eléctricamente

(3) Debe solicitarse con Alarma.

(4) Debe solicitarse con sensor de lluvia

(5) Incompatible con silla de niños integrada en dos etapas

(6) Incluye Bluetooth, USB, toma AUX y pantalla color 5"

(7) Incluye Bluetooth, USB, toma AUX y pantalla color 7"

(8) Incompatible con control de distancia de aparcamiento trasero

(9) Debe solicitarse con Alto Rendimiento Multimedia o Premium Sound

(10) Incompatible con inserciones de madera Nordic

(11) Sólo con cambio automático

(12) Incompatible con el chasis activo Four-C

(13) Incompatible con inserciones de serie Charcoal

(14) Debe solicitarse con Lavafaros

(15) Debe solicitarse con equipo de sonido Alto Rendimiento

(16) Debe solicitarse con RSE

(17) Debe solicitarse con regulación eléctrica asiento conductor

(18) Debe solicitarse con calefacción asientos delanteros

(19) No compatible con parabrisas termorefectante

(20) Incluye detección de peatones

(21) No con Tapicería textil Lomma/Eriksberg

(22) No disponible para motores diésel

(23) Debe solicitarse con Sistema de calidad de aire (IAQS) para Kinetic, R-Design y VOR

(24) Incluido al pedir RSE

(25) Precio inicial. Por favor consultar con su concesionario

NOTA: Parte de la información de este catálogo puede ser incorrecta debido a cambios en los productos que pueden haberse producido desde el momento de su impresión. Los equipos aquí descritos o mostrados pueden tener un coste adicional. Antes de solicitarlos, pregunte a su Concesionario Volvo. El fabricante se reserva el derecho de efectuar cambios en cualquier momento sin previo aviso, en los precios, los colores, materiales, especificaciones y modelos.

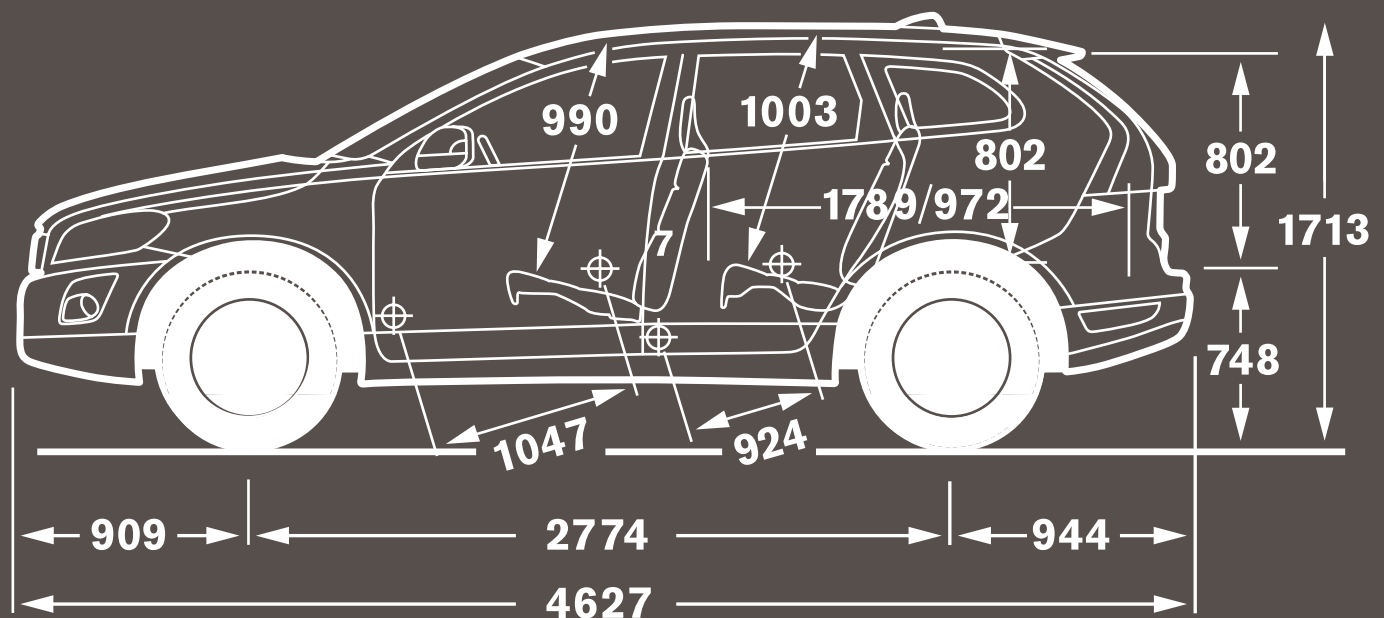
VOLVO XC60: ESPECIFICACIONES TÉCNICAS

	XC60 T5	XC60 T6 AWD	XC60 DRIVe
MOTORES			
Tipo de motor	Turbo de Gasolina	Gasolina	TurboDiésel
Cilindros	4	6	5
Cilindrada cc	1999	2.953	1.984
Potencia máxima kW/CV/rpm	177/240/5.500	224/304/5.600	120/163/3.500
Par motor	320 Nm a 1.800-5.000 rpm	440Nm a 2.100-4.200 rpm	400Nm a 1.500-2.750 rpm
Diámetro/Carrera mm	87,5/83,1	82,0/93,2	81,0/-
Aceleración 0-100 km/h man./aut.	-/8,1	-/7,3	10,3/-
Velocidad máxima km/h man./aut.	-/210	-/210	200/-
Consumo de combustible litros/100 km			
Conducción mixta man./aut.	-/8,5	-/10,7	5,7/-
UDC man./aut.	-/11,3	-/15,2	6,9/-
EUDC man./aut.	-/6,9	-/8,1	4,9/-
Depósito de combustible L	70	70	70
Emissiones CO ₂ g/km ponderado man./aut.	-/198	-/249	149/-
TRANSMISIONES			
Manual	-	-	6 velocidades
Automática	6 velocidades Powershift	Geartronic 6 velocidades	-
CAPACIDAD DE CARGA			
ISO V210 L	495	495	495
Carga máxima de techo Kg	100	100	100
Peso máximo en remolque Kg	-/1.800	-/2.000	1.600/-

- = No disponible

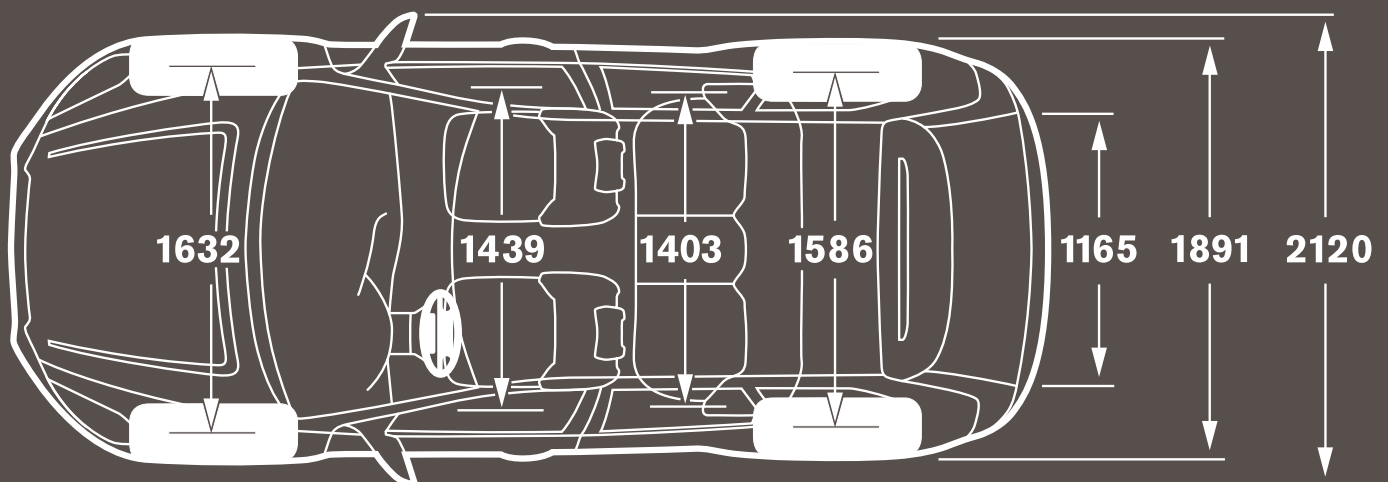
(*) = Consumo estimado.

(**) = Información no disponible en el momento de impresión.



VOLVO XC60: ESPECIFICACIONES TÉCNICAS

	XC60 D3	XC60 D3 AWD	XC60 D5 AWD
MOTORES			
Tipo de motor	TurboDiésel	TurboDiésel	TurboDiésel
Cilindros	5	5	5
Cilindrada cc	1.984	2.400	2.400
Potencia máxima kW/CV/rpm	120/163/3.500	120/163/4.000	158/215/4.000
Par motor man./aut.	400 Nm a 1.500/2.750 rpm	420 Nm a 1.500/2.500 rpm	420 Nm a 1.500-3.250 rpm / 440 Nm a 1.500-3.000 rpm
Diámetro/Carrera mm	81,0/77	81,0/93,2	81,0/93,2
Aceleración 0-100 km/h man./aut.	-/10,3	10,5/10,9	8,1/8,3
Velocidad máxima km/h man./aut.	-/195	195/190	210/205
Consumo de combustible litros/100 km			
Conducción mixta man./aut.	-/6,8	5,6/6,8	5,6/6,8
UDC man./aut.	-/8,7	6,5/8,9	6,5/8,9
EUDC man./aut.	-/5,6	5,1/5,6	5,1/5,6
Depósito de combustible L	70	70	70
Emissiones CO ₂ g/km ponderado man./aut.	-/178	149/179	149/179
TRANSMISIONES			
Manual	-	6 velocidades	6 velocidades
Automática	Geartronic 6 velocidades	Geartronic 6 velocidades	Geartronic 6 velocidades
CAPACIDAD DE CARGA			
ISO V211	495	495	495
Carga máxima de techo Kg	100	100	100
Peso máximo en remolque Kg	-/2.000	1.800/2.000	1.800/2.000



Care by Volvo.

Disfruta al máximo de tu experiencia Volvo.

Tu Volvo refleja nuestra preocupación por ti y tus seres queridos. Y te acompañará mientras sea tuyo. Care by Volvo es una familia de servicios que te ayudarán a disfrutar al máximo de tu experiencia Volvo. Estos servicios reflejan un conjunto de valores compartidos por toda la organización Volvo, cuya máxima prioridad es tu satisfacción y tu seguridad. Con Care by Volvo te convencerás de que adquirir un Volvo será una decisión acertada.

VOLVO CAR FINANCE

Para financiar tu Volvo nuevo o de ocasión, Volvo Car Finance te ofrece un plan de financiación muy competitivo, flexible y personalizado, pudiendo elegir la entrada inicial y el plazo de financiación con las condiciones más beneficiosas del mercado. Volvo Car Finance se ajustará a tus necesidades y te ofrecerá la financiación que más te conviene.

VOLVO CAR LEASING

Con Volvo Car Leasing las empresas y los empresarios autónomos podrán conseguir unas interesantes ventajas fiscales a la hora de adquirir tu Volvo. A través de este arrendamiento financiero con opción de compra podrás disfrutar del alquiler del vehículo que hayas elegido mediante el pago de una cuota mensual, con la posibilidad de que al final del contrato puedas decidir si quedarte con tu vehículo pagando el valor residual, o devolverlo.

VOLVO CAR RENTING

Con el Renting de Volvo tendrás una sola cuota que incluye: matriculación y entrega en tu concesionario, mantenimiento integral, seguro a todo riesgo, sustitución ilimitada de neumáticos en los Servicios de Postventa Oficiales, Asistencia 24 horas en toda Europa y vehículo de sustitución si fuera necesario. Además, una amplia oferta de servicios opcionales están a tu disposición cubriendo todas las necesidades de tu vehículo o flota.

GARANTÍA

Todos los vehículos Volvo disponen de garantía internacional de 2 años sin límite de kilometraje. Para que puedas beneficiarte de la misma, es necesario que acudas siempre a un Servicio de Postventa Oficial Volvo. Profesionales altamente cualificados mantendrán tu Volvo con avanzadas herramientas para efectuar diagnósticos rápidos y correctos utilizando siempre recambios originales Volvo.

RECEPCION INTEGRAL

Cuando laves tu Volvo al taller, tu asesor personal te acompañará para realizar una inspección visual gratuita. Revisará el vehículo contigo y te ofrecerá un presupuesto previo a las operaciones que sea necesario realizar.

DIRECT SERVICE

Sin cita previa y para una serie de operaciones (comprobación de neumáticos, aceite, frenos, batería, luces...) ponemos a tu disposición este servicio que cubre una parte importante de las intervenciones que tu Volvo pudiera necesitar, en un área del taller especialmente diseñada para ello.

VOLVO CAR INSURANCE

Disfruta de un seguro de automóvil Premium desarrollado pensando en los clientes Volvo. Ponemos a tu disposición una amplia variedad de modalidades con las coberturas más completas del mercado (vehículo de sustitución, no pérdida de las bonificaciones con tres partes anuales, las mejores indemnizaciones en caso de pérdida total, cobertura del equipaje en caso de robo, etc.) y siempre con distintas opciones para que elijas el seguro que mejor se adapta a tus necesidades (franquicia libre, garantías optativas...). Además si eres un buen conductor, podrás beneficiarte de elevadas bonificaciones aplicadas a tu prima anual.

VOLVO CAR EXTENSION

Despreocúpate de prácticamente todas las reparaciones necesarias en tu vehículo durante 3, 4 o 5 años a un coste realmente competitivo con la tranquilidad de las reparaciones realizadas en los Servicios de Postventa Oficiales.

VOLVO ASSISTANCE

Volvo Assistance te ofrece asistencia gratuita en caso de avería, accidente, hurto o robo durante 2 años, desde la fecha de venta que aparece en el certificado de garantía de tu vehículo y después, podrás seguir disfrutando de esta asistencia siempre que realices los mantenimientos de tu vehículo en nuestra Red de Servicios Oficiales.

PROGRAMA DE MOVILIDAD

Nuestro Programa de Movilidad es un servicio dirigido a aquellos clientes que dejen su Volvo, para una reparación o mantenimiento, en cualquiera de nuestros Servicios Oficiales de Postventa. Por un precio muy competitivo, podrás disfrutar de un vehículo de sustitución dentro de nuestra amplia gama de modelos.

VOLVO ON CALL

Avísate de un intento de robo, ayudarte a abrir una puerta o salvar una vida; si se trata de asistencia... cuenta con Volvo On Call. Es un sistema de comunicación basado en un GPS, que te proporciona Accesorio inmediato a un servicio de asistencia personal en carretera y emergencias 24 horas. Sólo pulsando un botón, se pondrá en contacto con uno de nuestros operadores que, automáticamente, conocerá tu posición y te enviará la ayuda que necesites.

CARE BY VOLVO. SIEMPRE A TU LADO

N.B.: El presente catálogo tiene carácter meramente informativo y los datos aquí contenidos se refieren generalmente a la fecha de impresión del mismo, reservándose el fabricante el derecho a modificar en cualquier momento y sin previo aviso, cualquiera de los aspectos contenidos en el mismo.

El producto Volvo Car Insurance será ofrecido por la aseguradora, o en su caso, por el correspondiente mediador de seguros, asegurando que tiene disponible el producto que mejor se ajuste a las necesidades de los clientes de Volvo en cada momento.

Te recordamos que el fabricante realiza continuas mejoras en sus vehículos, productos y servicios con el fin de mejorarlos y atender a las necesidades de nuestros clientes. Por ello, te recomendamos que en caso de estar interesado en cualquiera de los productos o servicios incluidos en el presente catálogo, antes de solicitarlo, contactes con tu concesionario Volvo con el fin de que te informen de forma más precisa y detallada de la disponibilidad y las condiciones aplicables a los mismos, o de cualquier otro aspecto que sea de tu interés.