

LISTINO PREZZI AL PUBBLICO

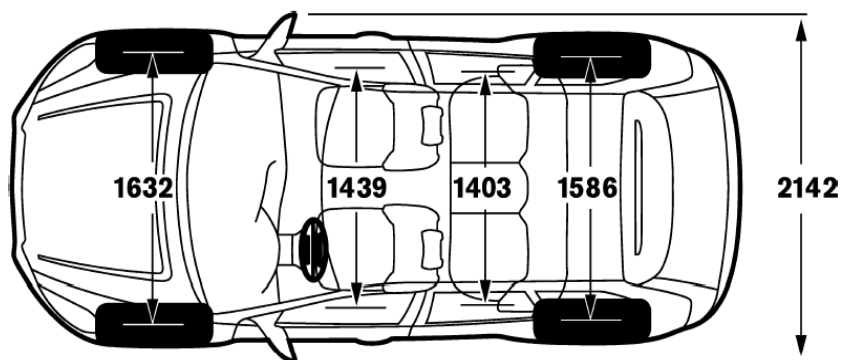
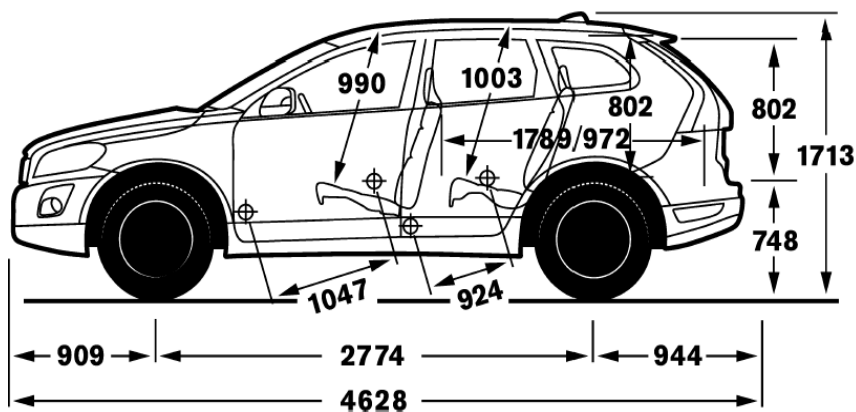


		XC60	Potenza max kW (cv)	"Prezzo Massimo" al pubblico*		Cavalli fiscali
				EURO IVA inclusa	EURO IVA esclusa	
Kinetic	Diesel	2.4 D 175cv FWD DRIVe Kinetic	129 (175)	34.800,00	29.000,00	23
		2.4 D 175cv FWD Geartronic Kinetic	129 (175)	36.850,00	30.708,33	23
		2.4 D 163cv AWD Geartronic Kinetic	120 (163)	39.750,00	33.125,00	23
		D5 AWD Kinetic	151 (205)	41.400,00	34.500,00	23
		D5 AWD Geartronic Kinetic	151 (205)	43.450,00	36.208,33	23
Momentum	Benzina	T6 AWD Geartronic Momentum	210 (285)	45.500,00	37.916,67	26
	Diesel	2.4 D 175cv FWD DRIVe Momentum	129 (175)	37.100,00	30.916,67	23
		2.4 D 175cv FWD Geartronic Momentum	129 (175)	39.150,00	32.625,00	23
		2.4 D 163cv AWD Geartronic Momentum	120 (163)	42.050,00	35.041,67	23
		D5 AWD Momentum	151 (205)	43.700,00	36.416,67	23
		D5 AWD Geartronic Momentum	151 (205)	45.750,00	38.125,00	23
Summum	Benzina	T6 AWD Geartronic Summum	210 (285)	50.200,00	41.833,33	26
	Diesel	2.4 D 175cv FWD DRIVe Summum	129 (175)	41.800,00	34.833,33	23
		2.4 D 175cv FWD Geartronic Summum	129 (175)	43.850,00	36.541,67	23
		2.4 D 163cv AWD Geartronic Summum	120 (163)	46.750,00	38.958,33	23
		D5 AWD Summum	151 (205)	48.400,00	40.333,33	23
		D5 AWD Geartronic Summum	151 (205)	50.450,00	42.041,67	23

* I prezzi "chiavi in mano" non comprendono l'Imposta Provinciale di Trascrizione

	Motore	Cilindrata cc	Potenza max kW / cv / cv.f.	Coppia Max Nm / g/min	Trasmissione [rapporti]	Consumi Urb./Ex.Urb./Comb. (l/100 km)	CO2 (g/km)
B	T6 AWD Geartronic	2953	210 / 285 / 26	400 / 1500-4800	Aut [6]	17,3 / 8,5 / 11,7	274
Diesel	2.4 D 175cv FWD DRIVE	2400	129 / 175 / 23	420 / 1500-2750	Man [6]	7,8 / 5,0 / 6,0	159
	2.4 D 175cv FWD Geartronic	2400	129 / 175 / 23	420 / 1500-2750	Aut [6]	9,3 / 5,6 / 6,9	183
	2.4 D 163cv AWD Geartronic	2400	120 / 163 / 23	420 / 1750-3000	Aut [6]	10,1 / 6,1 / 7,5	199
	D5 AWD	2400	151 / 205 / 23	420 / 1500-3250	Man [6]	9,2 / 5,6 / 6,9	183
	D5 AWD Geartronic	2400	151 / 205 / 23	420 / 1500-3250	Aut [6]	10,1 / 6,1 / 7,5	199

Geartronic = Cambio Automatico Sequenziale



SICUREZZA ATTIVA E PASSIVA

- ABS con sistema EBD
- Airbag ai finestrini laterali per la protezione del capo e del collo dei passeggeri - IC (Inflatable Curtain)
- Airbag full size lato guida e passeggero
- Airbag laterali nei sedili anteriori - SIPS bag
- Cinture di sicurezza a tre punti di ancoraggio (5) a riavvolgimento automatico con pretensionatore (5)
- Cinture di sicurezza anteriori autoregolanti in altezza
- City Safety (Sistema a tecnologia laser per il monitoraggio del rischio collisione a bassa velocità con attivazione automatica della frenata)
- DSTC (Dynamic Stability and Traction Control) - Sistema di controllo dinamico della stabilità e trazione
- EBA (Emergency Brake Assistance)
- EBL (Emergency Brake Lights)
- Fari fendinebbia
- IDIS (Intelligent Driver Information System)
- Immobilizzatore elettronico
- Lavatergilunotto
- Livellatore fari anteriori
- Punti di ancoraggio ISO-fix nel divano posteriore
- Rete di protezione vano bagagli avvolgibile
- RSC (Roll Stability Control) - Sistema di controllo attivo antibalzo
- SIPS (Side Impact Protection System) - Sistema di protezione dagli urti laterali
- Telo copribagagli avvolgibile
- Terza luce stop a LED
- Trazione integrale AWD a controllo elettronico
- Triangolo di emergenza
- WHIPS (Whiplash Protection System) - Dispositivo integrato per la protezione contro il colpo di frusta

INTERNI & ESTERNI

- Emblema 'DRIVE' sul portellone posteriore [2.4 D 175cv FWD Man]
- Inserti Manganite
- Paraurti e specchi esterni in colore coordinato alla carrozzeria
- Pomello del cambio in pelle
- Quadro strumenti tipo "cronografo" [D5]
- Rail integrati sul tetto di color nero
- Rivestimento in Tessuto
- Tappetini in moquette anteriori e posteriori
- Volante a quattro razze in pelle
- 'Volvo DNA lamps' anteriori

EQUIPAGGIAMENTO AGGIUNTIVO rispetto alla versione Kinetic

- Bracciolo centrale posteriore con portabicchieri e vano portaoggetti
- Cambio automatico sequenziale Geartronic [T6 AWD AUT]
- Doppio scarico [T6 AWD AUT]
- Finitura cromata alla base dei vetri laterali
- HDC (Hill Descent Control)
- Inserti Alluminio 'Design'
- Park Assist [posteriore]
- Portellone posteriore con apertura e chiusura a comando elettrico
- Presa 12V nel vano bagagli

EQUIPAGGIAMENTO AGGIUNTIVO rispetto alla versione Momentum

- BLIS (Blind Spot Information System)
- Cerchi in lega 7,5 x 18" Mantus (235/60)
- Cristalli laterali anteriori con trattamento WGR (Water Repellent Glasses)
- Fari Bi-Xeno attivi
- Finiture comandi interni cromate
- Inserti in Rovere naturale
- Lavafari

SISTEMA AUDIO

- 6 altoparlanti e antenna con funzione Diversity
- Comandi audio al volante
- Impianto audio 'Performance' con lettore CD
- Ingresso AUX

COMFORT

- Alzacristalli elettrici anteriori e posteriori
- Bracciolo centrale anteriore con vano portaoggetti
- Cassetto portaguanti illuminato, con serratura
- Chiusura centralizzata con telecomando
- Climatizzatore automatico a controllo elettronico ECC
- Computer di bordo
- Cruise control - Regolatore automatico della velocità di crociera
- Divano posteriore abbattibile in tre parti (40/20/40)
- Freno di stazionamento elettrico
- IAQS (Interior Air Quality System) - Dispositivo di controllo della qualità dell'abitacolo
- Orologio digitale
- Presa 12V per i sedili anteriori e posteriori
- Sedile passeggero (schienale) ribaltabile in avanti
- Sedili anteriori con supporto lombare regolabile
- Sedili anteriori regolabili in altezza
- Specchi di cortesia lato guida e passeggero illuminati
- Specchi retrovisori esterni regolabili elettricamente e riscaldabili
- Termometro temperatura esterna
- Vani portaoggetti nelle portiere
- Vano portaoggetti sotto il piano di carico bagagli
- Volante regolabile in altezza e profondità

TELAIO E CERCHI

- Cerchi in lega 7,5 x 17" Megin (235/65)
- Dispositivo FAP [2.4 D 175cv, 2.4D 163cv, D5]
- Doppio scarico [2.4 D 163cv, D5]
- Kit compressore Mobilità Volvo
- Telaio con assetto Dynamic

- Quadro strumenti tipo "cronografo" [T6 AWD AUT]
- Rivestimento in Tessuto/T-tec
- Sensore pioggia
- Sistema integrato portaborse per il bagagliaio
- Specchi retrovisori esterni con illuminazione del suolo
- Specchi retrovisori esterni con trattamento WRG (Water Repellent Glass)
- Specchi retrovisori esterni ripiegabili elettricamente
- Specchio retrovisore interno con sistema elettrico antiabbagliamento
- Volante a quattro razze in pelle con finiture in metallo satinato

- Quadro strumenti tipo "cronografo"
- Rail integrati sul tetto in alluminio
- Rivestimento in Pelle
- Sedile guida regolabile elettricamente con memorie
- Specchio retrovisore interno con bussola digitale
- Supporto per occhiali da sole

COLORI CARROZZERIA

Solidi		Metallizzati e Perlato					
019	Nero	426	Argento metallizzato	478	Rosso acero perlato	492	Grigio Savile perlato
614	Bianco ghiacciaio	452	Nero zaffiro metallizzato	479	Blu Orinoco metallizzato	494	Terra Bronze metallizzato
		466	Blu aviatore perlato	481	Bianco cosmico metallizzato	495	Verde Lime perlato
		477	Argento elettrico metallizzato *	490	Blu camaleonte perlato		

* Vernice Metallizzata *Plus*

ALLESTIMENTI INTERNI

	Rivestimento	Codice	Colore rivestimento sedili e inserti portiere	Colore cruscotto / pannelli / bracciolo centrale	Materiale inserti portiere	Colore tappetini	Colore volante
Kinetic	Tessuto Lomma	G000	Antracite	Antracite/Antracite/Antracite	Tessuto	Antracite	Antracite
		G012	Beige	Espresso/Beige/Beige	Tessuto	Moca	Antracite
Momentum	Tessuto/T-tec Eriksberg	G600	Antracite	Antracite/Antracite/Antracite	Tessuto/T-tec	Antracite	Antracite
		G612	Beige	Espresso/Beige/Beige	Tessuto/T-tec	Moca	Antracite
Summum	Pelle	G100	Antracite	Antracite/Antracite/Antracite	Vinile	Antracite	Antracite
		G107	Antracite/Verde limone	Antracite/Verde limone/Antracite	Vinile	Antracite	Antracite
		G116	Beige/Espresso	Espresso/Espresso/Beige	Vinile	Moca	Antracite
		G112	Beige	Espresso/Beige/Beige	Vinile	Moca	Antracite

EQUIPAGGIAMENTO OPZIONALE

XC60

	EURO IVA incl.	EURO IVA escl.	KINETIC	MOMENTUM	SUMMUM
SISTEMI AUDIO E COMUNICAZIONE					
Connessione Bluetooth® (Non abbinabile a Telefono cellulare GSM integrato o Volvo On Call)	300,00	250,00	O	O	O
Impianto audio High Performance con lettore CD e connessione USB/iPod (Comprende 8 altoparlanti e amplificatore 4x40W. Con funzione lettura mp3, è dotato di ingresso AUX e connessione USB compatibile con dispositivo iPod®)	400,00	333,33	O	O	O
Impianto audio Premium Sound - Dynaudio® con lettore CD e connessione USB/iPod (Comprende 12 altoparlanti e amplificatore 5x130W e sistema Dolby Pro Logic II. Altoparlanti Dynaudio. Con funzione lettura mp3, è dotato di ingresso AUX e connessione USB compatibile con dispositivo iPod®)	1.650,00	1.375,00	O	O	O
Lettore per 6 CD (Solo in combinazione con impianto audio High Performance o Premium Sound)	400,00	333,33	O	O	O
Ricezione Radio Digitale (DAB) (Solo in combinazione con impianto audio High Performance o Premium Sound)	450,00	375,00	O	O	O
Sistema di navigazione satellitare RTI (Road and Traffic Information) (Schermo video 6,5", formato 16:9; mappa Europa in formato DVD)	2.000,00	1.666,67	O	O	O
Sub woofer (Solo in combinazione con impianto audio High Performance o Premium Sound)	400,00	333,33	O	O	O
Telefono cellulare GSM integrato con microtelefono (GSM dual band. Inserimento SIM card nel vano portaoggetti. Non abbinabile con Volvo On Call e Connessione Bluetooth®)	1.150,00	958,33	O	O	O
Uscite audio posteriori per cuffie (Solo in combinazione con impianto audio High Performance o Premium Sound)	150,00	125,00	O	O	O
Volvo On Call [*] (Comprende Telefono cellulare GSM integrato e Antifurto con allarme e telecomando. Non abbinabile all'opzione Connessione Bluetooth®)	1.900,00	1.583,33	O	O	O
COMFORT					
Bracciolo centrale posteriore con portabicchieri e vano portaoggetti	100,00	83,33	O	S	S
CZIP (Clean Zone Interior Package) (Esclude il kit fumatori)	70,00	58,33	O	O	O
Lavagetti parabrezza riscaldabili	50,00	41,67	O	O	O
Parabrezza riflettente i Raggi Infrarossi (Include banda blu nella parte superiore del vetro. Non abbinabile all'ACC con Auto Brake & CWS e al Driver Alert & Lane Departure Warning. Nella versione Kinetic include il Sensore pioggia)	475,00	395,83	O	N	N
	350,00	291,67	N	O	O
Portellone posteriore con apertura e chiusura a comando elettrico	500,00	416,67	O	S	S
Sedile guida e passeggero regolabili elettricamente (Include memorie degli specchi retrovisori esterni e del sedile lato guida. Nella versione Kinetic include Specchi retrovisori esterni ripiegabili elettricamente con illuminazione del suolo)	1.840,00	1.533,33	O	N	N
	1.540,00	1.283,33	N	O	N
Sedile guida regolabile elettricamente (Include memorie degli specchi retrovisori esterni e del sedile. Nella versione Kinetic include Specchi retrovisori esterni ripiegabili elettricamente con illuminazione del suolo)	1.180,00	983,33	O	N	S
	880,00	733,33	N	O	S
Sedile passeggero regolabile elettricamente	660,00	550,00	N	N	O
Sedili anteriori riscaldabili	350,00	291,67	O	O	O
Sedili posteriori riscaldabili (Non abbinabile con Sedili posteriori di sicurezza integrati e regolabili per bambini. Solo in combinazione con i Sedili anteriori riscaldabili)	350,00	291,67	O	O	O
Sensore pioggia	125,00	104,17	O	S	S
Servosterzo adattivo alla velocità	250,00	208,33	O	O	O
Sistema integrato portaborse per il bagagliaio	100,00	83,33	O	S	S
Specchi retrovisori esterni ripiegabili elettricamente (Includono illuminazione del suolo)	300,00	250,00	O	S	S
Specchio retrovisore interno con bussola digitale	75,00	62,50	N	O	S
Supporto per occhiali da sole	55,00	45,83	O	O	S
Tetto apribile panoramico in cristallo a comando elettrico (Composto da due sezioni in cristallo antiscalfatura, una anteriore e una posteriore. Il comando elettrico è relativo solo alla sezione anteriore)	1.400,00	1.166,67	O	O	O
INTERNI E ESTERNI					
Rivestimento in Tessuto/T-tec	450,00	375,00	O	S	N
	0,00	0,00	N	S	O
Rivestimento in Pelle	1.500,00	1.250,00	O	N	S
	1.050,00	875,00	N	O	S
Cristalli laterali anteriori con trattamento WRG (Water Repellent Glass)	120,00	100,00	O	O	S
Cristalli laterali posteriori e vano bagagli oscurati	400,00	333,33	O	O	O
Inseriti Alluminio 'Design'	350,00	291,67	O	S	N
	0,00	0,00	N	S	O
Inseriti Legno 'Classic'	700,00	583,33	O	N	N
	350,00	291,67	N	O	N
	0,00	0,00	N	N	O
Inseriti Legno in Rovere naturale	700,00	583,33	O	N	S
	350,00	291,67	N	O	S
Pomello del cambio automatico con inseriti Legno "Classic" (Richiede l'abbinamento agli Inseriti Legno "Classic")	75,00	62,50	O	O	O
Presse 12V nel vano bagagli	50,00	41,67	O	S	S
Rails neri	0,00	0,00	S	S	O
Volante a quattro razze in pelle	0,00	0,00	S	O	O
Volante a quattro razze in pelle Beige (Abbinabile solo con gli interni Beige [G012, G612, G112] e Beige/Espresso [G116]. Include pomello cambio in pelle Beige)	0,00	0,00	O	O	O
Volante con finiture in metallo satinato e inseriti in Legno "Classic" (Richiede l'abbinamento agli Inseriti Legno "Classic")	275,00	229,17	O	O	O
Vernice metallizzata o perlata	800,00	666,67	O	O	O
Vernice metallizzata Plus (Colore Argento elettrico metallizzato [477])	1.100,00	916,67	O	O	O

S = di serie O = a richiesta N = non disponibile

EQUIPAGGIAMENTO OPZIONALE

XC60

	EURO IVA incl.	EURO IVA escl.	KINETIC	MOMENTUM	SUMMUM
SICUREZZA ATTIVA E PASSIVA					
ACC (Adaptive Cruise Control) con 'Auto Brake' & CWS (Collision Warning System) (Non abbinabile al Parabrezza riflettente i Raggi Infrarossi. Nella versione Kinetic include il Sensore pioggia)	1.925,00	1.604,17	O	N	N
Parabrezza riflettente i Raggi Infrarossi. Nella versione Kinetic include il Sensore pioggia	1.800,00	1.500,00	N	O	O
Antifurto con allarme e telecomando (Comprende funzione bloccaporte (vedi manuale di uso e manutenzione), oltre a sirena, sensore di movimento interno ed inclinazione)	550,00	458,33	O	O	O
BLIS (Blind Spot Information System) (Sistema composto da una telecamera posta in ciascun specchietto retrovisore esterno per la rilevazione di oggetti nella zona cieca laterale. Per la versione Kinetic include gli Specchi retrovisori esterni ripiegabili elettricamente con illuminazione del suolo)	650,00	541,67	N	O	S
	950,00	791,67	O	N	S
Bulloni antifurto per i cerchi	50,00	41,67	O	O	O
Chiave attivazione/disattivazione Airbag lato passeggero	75,00	62,50	O	O	O
Comando elettrico sicurezza bambini per le portiere posteriori	100,00	83,33	O	O	O
Cristalli laterali e vano bagagli laminati antisfondamento (Nella versione Kinetic e Momentum include Cristalli laterali anteriori con trattamento WRG [Water Repellent Glasses])	750,00	625,00	N	O	O
Driver Alert & Lane Departure Warning (Non abbinabile al Parabrezza riflettente i Raggi Infrarossi. Nella versione Kinetic include il Sensore pioggia)	905,00	754,17	O	N	N
	780,00	650,00	N	O	O
Fari Bi-Xeno Attivi (Fari a tecnologia Xenon per luce anabagliante e abbagliante con movimentazione del fascio luminoso a seconda del raggio di sterzata. Include Lavafari e livellamento automatico del fascio luminoso)	1.450,00	1.208,33	O	O	S
HomeLink® (Modulo integrato nell'aletta parasole sinistra che consente di comandare a distanza fino a tre dispositivi elettronici [apertura cancello e/o garage, antifurto di casa, ecc.])	250,00	208,33	O	O	O
Kit pronto soccorso (Collocato nel pannello sul lato destro del vano bagagli)	55,00	45,83	O	O	O
Lavafari (Inclusi con fari Bi-Xeno Attivi)	300,00	250,00	O	O	S
Park Assist [anteriore e posteriore] (Sensori per parcheggio, situati nel paraurti posteriore e anteriore della vettura)	670,00	558,33	O	N	N
	320,00	266,67	N	O	O
Park Assist [posteriore] (Sensori per parcheggio, situati nel paraurti posteriore della vettura)	350,00	291,67	O	S	S
Park Assist Camera (Telecamera posta sopra la targa posteriore, mostra le immagini di ciò che accade durante la retromarcia e fornisce istruzioni di supporto al parcheggio. Solo in combinazione con Sistema di navigazione satellitare RTI (Road and Traffic Information))	520,00	433,33	O	O	O
PCC (Personal Car Communicator) e Keyless Drive (Comprende funzione Keyless Drive. Richiede l'abbinamento all'Antifurto con allarme e telecomando)	800,00	666,67	O	O	O
Sedili posteriori di sicurezza integrati e regolabili per bambini (Non abbinabile ai Sedili posteriori riscaldabili)	300,00	250,00	O	O	O
TELAIO E CERCHI					
Cerchi in lega 7,5 x 18" Mantus (235/60)	850,00	708,33	O	O	S
Cerchi in lega 7,5 x 18" Merac (235/60)	850,00	708,33	O	O	N
Cerchi in lega 7,5 x 18" Merac (235/60)	0,00	0,00	N	N	O
HDC (Hill Descent Control) (Non disponibile per 2.4 D 175cv FWD)	350,00	291,67	O	S	S
Nivomat - Livellatore automatico sospensioni posteriori (Non compatibile con Telaio a controllo attivo Four-C)	600,00	500,00	O	O	O
Ruotino di scorta (Sostituisce Kit Compressore Mobilità Volvo)	50,00	41,67	O	O	O
Telaio a controllo attivo Four-C (Comfort, Sport e Advanced) (Non compatibile con Nivomat. Nella versione Kinetic solo in combinazione con Inserti Legno Rovere naturale, o Legno Classic, o Alluminio Design)	1.500,00	1.250,00	O	O	O

S = di serie O = a richiesta N = non disponibile

[*] Per informazioni relative all'ampliamento dei servizi Volvo On Call rivolgetevi presso i Concessionari Volvo.

PACCHETTI A RICHIESTA

XC60

	EURO IVA incl.	EURO IVA escl.	KINETIC	MOMENTUM	SUMMUM
DRIVER SUPPORT					
ACC (Adaptive Cruise Control) con 'Auto Brake' & CWS (Collision Warning System) (Non abbinabile al Parabrezza riflettente i Raggi Infrarossi. Nella versione Kinetic include il Sensore pioggia)					
BLIS (Blind Spot Information System) (Sistema composto da una telecamera posta in ciascun specchietto retrovisore esterno per la rilevazione di oggetti nella zona cieca laterale. Per la versione Kinetic include gli Specchi retrovisori esterni ripiegabili elettricamente con illuminazione del suolo)					
Driver Alert & Lane Departure Warning (Non abbinabile al Parabrezza riflettente i Raggi Infrarossi. Nella versione Kinetic include il Sensore pioggia)					
DRIVER SUPPORT	2.350,00	1.958,33	O	N	N
DRIVER SUPPORT	2.050,00	1.708,33	N	O	N
DRIVER SUPPORT	1.850,00	1.541,67	N	N	O
SECURITY					
PCC (Personal Car Communicator) e Keyless Drive (Comprende funzione Keyless Drive. Richiede l'abbinamento all'Antifurto con allarme e telecomando)					
Cristalli laterali e vano bagagli laminati antisfondamento (Nella versione Kinetic e Momentum include Cristalli laterali anteriori con trattamento WRG [Water Repellent Glasses])					
Antifurto con allarme e telecomando (Comprende funzione bloccaporte (vedi manuale di uso e manutenzione), oltre a sirena, sensore di movimento interno ed inclinazione)					
FAMILY					
Sedili posteriori di sicurezza integrati e regolabili per bambini (Non abbinabile ai Sedili posteriori riscaldabili)					
Chiave attivazione/disattivazione Airbag lato passeggero					
Comando elettrico sicurezza bambini per le portiere posteriori					
TRAVEL & VOLVO ON CALL					
Sistema di navigazione satellitare RTI (Road and Traffic Information) (Schermo video 6,5", formato 16:9; mappa Europa in formato DVD)					
Impianto audio High Performance con lettore CD e connessione USB/iPod (Comprende 8 altoparlanti e amplificatore 4x40W. Con funzione lettura mp3, è dotato di ingresso AUX e connessione USB compatibile con dispositivo iPod®)					
Volvo On Call [*] (Comprende Telefono cellulare GSM integrato e Antifurto con allarme e telecomando. Non abbinabile all'opzione Connessione Bluetooth®)					
SUPPLEMENTI					
Impianto audio Premium Sound - Dynaudio® con lettore CD e connessione USB/iPod (Comprende 12 altoparlanti e amplificatore 5x130W e sistema Dolby Pro Logic II. Altoparlanti Dynaudio. Con funzione lettura mp3, è dotato di ingresso AUX e connessione USB compatibile con dispositivo iPod®)					
PARKING SUPPORT					
Sistema di navigazione satellitare RTI (Road and Traffic Information) (Schermo video 6,5", formato 16:9; mappa Europa in formato DVD)					
Park Assist [anteriore e posteriore] (Sensori per parcheggio, situati nel paraurti posteriore e anteriore della vettura)					
Park Assist Camera (Telecamera posta sopra la targa posteriore, mostra le immagini di ciò che accade durante la retromarcia e fornisce istruzioni di supporto al parcheggio. Solo in combinazione con Sistema di navigazione satellitare RTI (Road and Traffic Information))					
PARKING SUPPORT	2.300,00	1.916,67	O	N	N
PARKING SUPPORT	2.050,00	1.708,33	N	O	O
TRAVEL					
Sistema di navigazione satellitare RTI (Road and Traffic Information) (Schermo video 6,5", formato 16:9; mappa Europa in formato DVD)					
Impianto audio High Performance con lettore CD e connessione USB/iPod (Comprende 8 altoparlanti e amplificatore 4x40W. Con funzione lettura mp3, è dotato di ingresso AUX e connessione USB compatibile con dispositivo iPod®)					
Connessione Bluetooth® (Non abbinabile a Telefono cellulare GSM integrato o Volvo On Call)					
SUPPLEMENTI					
Impianto audio Premium Sound - Dynaudio® con lettore CD e connessione USB/iPod (Comprende 12 altoparlanti e amplificatore 5x130W e sistema Dolby Pro Logic II. Altoparlanti Dynaudio. Con funzione lettura mp3, è dotato di ingresso AUX e connessione USB compatibile con dispositivo iPod®)					
DYNAMIC					
Telaio a controllo attivo Four-C (Comfort, Sport e Advanced) (Non compatibile con Nivomat. Nella versione Kinetic solo in combinazione con Inserti Legno Rovere naturale, o Legno Classic, o Alluminio Design)					
Servosterzo adattivo alla velocità					
Cerchi in lega 7,5 x 18" Merac (235/60)					
DYNAMIC	1.900,00	1.583,33	O	O	N
DYNAMIC	1.300,00	1.083,33	N	N	O

S = di serie O = a richiesta N = non disponibile

[*] Per informazioni relative all'ampliamento dei servizi Volvo On Call rivolgetevi presso i Concessionari Volvo.

Volvo Auto Italia SpA
Listino n.2 del 10 Aprile 2009