

**LISTINO PREZZI AL PUBBLICO**


		<b>S60</b>	Cilindrata (cm <sup>3</sup> )	Potenza max kW (cv)	"Prezzo Massimo" al pubblico Chiavi in mano *		Cavalli fiscali
					EURO IVA inclusa	EURO IVA esclusa	
	Diesel	D2	1.560	84 (115)	28.470,00	23.528,93	17
		D2 Powershift	1.560	84 (115)	30.640,00	25.322,31	17
Kinetic	Benzina	T3 Kinetic	1.596	110 (150)	31.070,00	25.677,69	17
		T3 Powershift Kinetic	1.596	110 (150)	33.240,00	27.471,07	17
		T4 Kinetic	1.596	132 (180)	33.080,00	27.338,84	17
		T4 Powershift Kinetic	1.596	132 (180)	35.250,00	29.132,23	17
		T5 Kinetic	1.999	177 (240)	37.120,00	30.677,69	20
		T5 Powershift Kinetic	1.999	177 (240)	39.290,00	32.471,07	20
		T6 AWD Geartronic Kinetic	2.953	224 (304)	45.180,00	37.338,84	26
Kinetic	Diesel	D2 Kinetic	1.560	84 (115)	30.140,00	24.909,09	17
		D2 Powershift Kinetic	1.560	84 (115)	32.310,00	26.702,48	17
		D3 Kinetic	1.984	100 (136)	31.850,00	26.322,31	20
		D3 Geartronic Kinetic	1.984	100 (136)	34.020,00	28.115,70	20
		D4 Kinetic	1.984	120 (163)	33.400,00	27.603,31	20
		D4 Geartronic Kinetic	1.984	120 (163)	35.570,00	29.396,69	20
		D5 Kinetic	2.400	158 (215)	37.120,00	30.677,69	23
		D5 Geartronic Kinetic	2.400	158 (215)	39.290,00	32.471,07	23
		D5 AWD Geartronic Kinetic	2.400	158 (215)	41.790,00	34.537,19	23
Business	Diesel	D2 Business	1.560	84 (115)	31.990,00	26.438,02	17
		D2 Powershift Business	1.560	84 (115)	34.160,00	28.231,40	17
		D3 Business	1.984	100 (136)	33.700,00	27.851,24	20
		D3 Geartronic Business	1.984	100 (136)	35.870,00	29.644,63	20
		D4 Business	1.984	120 (163)	35.250,00	29.132,23	20
		D4 Geartronic Business	1.984	120 (163)	37.420,00	30.925,62	20
Momentum	Benzina	T3 Momentum	1.596	110 (150)	33.940,00	28.049,59	17
		T3 Powershift Momentum	1.596	110 (150)	36.110,00	29.842,98	17
		T4 Momentum	1.596	132 (180)	35.950,00	29.710,74	17
		T4 Powershift Momentum	1.596	132 (180)	38.120,00	31.504,13	17
		T5 Momentum	1.999	177 (240)	39.990,00	33.049,59	20
		T5 Powershift Momentum	1.999	177 (240)	42.160,00	34.842,98	20
		T6 AWD Geartronic Momentum	2.953	224 (304)	48.050,00	39.710,74	26
	Diesel	D2 Momentum	1.560	84 (115)	33.010,00	27.280,99	17
		D2 Powershift Momentum	1.560	84 (115)	35.180,00	29.074,38	17
		D3 Momentum	1.984	100 (136)	34.720,00	28.694,21	20
		D3 Geartronic Momentum	1.984	100 (136)	36.890,00	30.487,60	20
		D4 Momentum	1.984	120 (163)	36.270,00	29.975,21	20
		D4 Geartronic Momentum	1.984	120 (163)	38.440,00	31.768,60	20
		D5 Momentum	2.400	158 (215)	39.990,00	33.049,59	23
D5 Geartronic Momentum	2.400	158 (215)	42.160,00	34.842,98	23		
D5 AWD Geartronic Momentum	2.400	158 (215)	44.660,00	36.909,09	23		
R-Design	Benzina	T3 R-design	1.596	110 (150)	34.200,00	28.264,46	17
		T3 Powershift R-design	1.596	110 (150)	36.370,00	30.057,85	17
		T4 R-design	1.596	132 (180)	36.210,00	29.925,62	17
		T4 Powershift R-design	1.596	132 (180)	38.380,00	31.719,01	17
		T5 R-design	1.999	177 (240)	40.250,00	33.264,46	20
		T5 Powershift R-design	1.999	177 (240)	42.420,00	35.057,85	20
		T6 AWD Geartronic R-design	2.953	224 (304)	48.310,00	39.925,62	26

*segue*

\* I prezzi "chiavi in mano" non comprendono l'I.P.T. e il contributo P.F.U.

**LISTINO PREZZI AL PUBBLICO**


<b>S60</b>		Cilindrata (cm <sup>3</sup> )	Potenza max kW (cv)	"Prezzo Massimo" al pubblico Chiavi in mano *		Cavalli fiscali	
				EURO IVA inclusa	EURO IVA esclusa		
<b>R-Design</b>	Diesel	D2 R-design	1.560	84 (115)	33.270,00	27.495,87	17
		D2 Powershift R-design	1.560	84 (115)	35.440,00	29.289,26	17
		D3 R-design	1.984	100 (136)	34.980,00	28.909,09	20
		D3 Geartronic R-design	1.984	100 (136)	37.150,00	30.702,48	20
		D4 R-design	1.984	120 (163)	36.530,00	30.190,08	20
		D4 Geartronic R-design	1.984	120 (163)	38.700,00	31.983,47	20
		D5 R-design	2.400	158 (215)	40.250,00	33.264,46	23
		D5 Geartronic R-design	2.400	158 (215)	42.420,00	35.057,85	23
		D5 AWD Geartronic R-design	2.400	158 (215)	44.920,00	37.123,97	23
<b>Summum</b>	Benzina	T3 Summum	1.596	110 (150)	36.420,00	30.099,17	17
		T3 Powershift Summum	1.596	110 (150)	38.590,00	31.892,56	17
		T4 Summum	1.596	132 (180)	38.430,00	31.760,33	17
		T4 Powershift Summum	1.596	132 (180)	40.600,00	33.553,72	17
		T5 Summum	1.999	177 (240)	42.470,00	35.099,17	20
		T5 Powershift Summum	1.999	177 (240)	44.640,00	36.892,56	20
	T6 AWD Geartronic Summum	2.953	224 (304)	50.530,00	41.760,33	26	
	Diesel	D2 Summum	1.560	84 (115)	35.490,00	29.330,58	17
		D2 Powershift Summum	1.560	84 (115)	37.660,00	31.123,97	17
		D3 Summum	1.984	100 (136)	37.200,00	30.743,80	20
D3 Geartronic Summum		1.984	100 (136)	39.370,00	32.537,19	20	
		D4 Summum	1.984	120 (163)	38.750,00	32.024,79	20
		D4 Geartronic Summum	1.984	120 (163)	40.920,00	33.818,18	20
		D5 Summum	2.400	158 (215)	42.470,00	35.099,17	23
		D5 Geartronic Summum	2.400	158 (215)	44.640,00	36.892,56	23
		D5 AWD Geartronic Summum	2.400	158 (215)	47.140,00	38.958,68	23

\* I prezzi "chiavi in mano" non comprendono l'I.P.T. e il contributo P.F.U.

# INFORMAZIONI TECNICHE

## S60



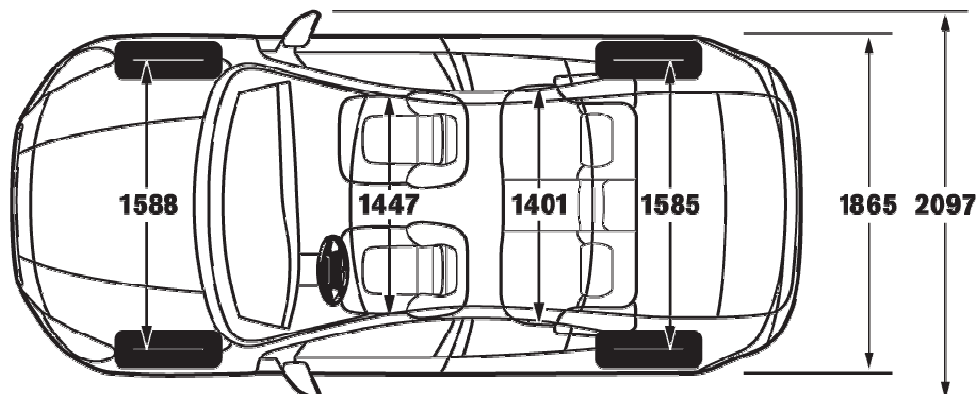
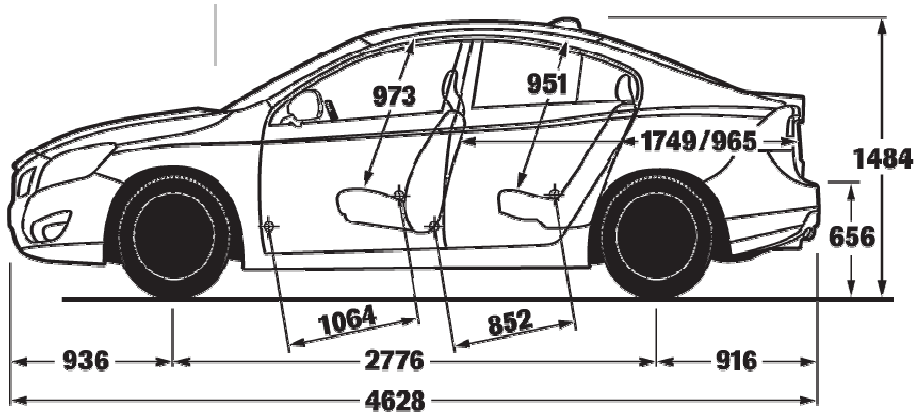
	Motore	Cilindrata			Coppia Max Nm / g/min	Trasmissione	Acceleraz. 0-100Km/h (sec.)	Velocità massima (Km/h)	Consumi			CO2 (g/km)	Normativa emissioni	
		cc	kW	cv					cv.f.	Urb./	Ex.Ur./			Comb
								l/100 km)						
Benzina	T3	1.596	110	150	17	240 / 1600-4000	Man [6]	9,5	205	8,6	5,3	6,6	135	Euro 5
	T3 Powershift	1.596	110	150	17	240 / 1600-4000	Aut [6]	10,2	210	9,6	5,6	7,1	164	Euro 5
	T4	1.596	132	180	17	240 * / 1600-5000	Man [6]	8,3	225	8,6	5,1	6,4	149	Euro 5
	T4 Powershift	1.596	132	180	17	240 * / 1600-5000	Aut [6]	9,0	225	9,6	5,6	7,1	164	Euro 5
	T5	1.999	177	240	20	320 / 1800-5000	Man [6]	7,3	230	11,2	6,0	7,9	184	Euro 5
	T5 Powershift	1.999	177	240	20	320 / 1800-5000	Aut [6]	7,5	230	11,4	6,2	8,1	189	Euro 5
	T6 AWD Geartronic	2.953	224	304	26	440 / 2100-4200	Aut [6]	6,1	250	14,5	7,3	9,9	231	Euro 5
Diesel	D2	1.560	84	115	17	270 / 1750-2500	Man [6]	10,9	195	5,1	3,9	4,3	114	Euro 5
	D2 Powershift	1.560	84	115	17	270 / 1750-2500	Aut [6]	12,3	190	4,9	4,0	4,3	114	Euro 5
	D3	1.984	100	136	20	350 / 1500-2250	Man [6]	10,2	205	5,1	3,9	4,3	114	Euro 5
	D3 Geartronic	1.984	100	136	20	350 / 1500-2250	Aut [6]	10,2	200	6,8	4,6	5,4	142	Euro 5
	D4	1.984	120	163	20	400 / 1500-2750	Man [6]	9,2	220	5,1	3,9	4,3	114	Euro 5
	D4 Geartronic	1.984	120	163	20	400 / 1500-2750	Aut [6]	9,2	215	6,8	4,6	5,4	152	Euro 5
	D5	2.400	158	215	23	420 / 1500-3250	Man [6]	7,4	230	5,7	3,8	4,5	119	Euro 5
	D5 Geartronic	2.400	158	215	23	440 / 1500-3000	Aut [6]	7,6	230	8,1	4,6	5,9	154	Euro 5
	D5 AWD Geartronic	2.400	158	215	23	440 / 1500-3000	Aut [6]	7,6	225	8,5	5,1	6,3	166	Euro 5

Geartronic = Cambio Automatico Sequenziale (con modalità 'Sport' solo per T6 e D5)

Powershift = Cambio Sequenziale Robotizzato a Doppia Frizione (con modalità 'Sport' solo per D2)

\* 270Nm con Overboost

\*\* 320Nm con Overboost



## EQUIPAGGIAMENTO DI SERIE

### S60



#### SICUREZZA ATTIVA E PASSIVA

- ABS con sistema EBD
- Airbag ai finestrini laterali per la protezione del capo e del collo dei passeggeri - IC (Inflatable Curtain)
- Airbag full size lato guida e passeggero
- Airbag laterali nei sedili anteriori - SIPS bag
- Approach Light - Illuminazione esterna di sicurezza
- Cinture di sicurezza a tre punti di ancoraggio (5), riavvolgimento automatico con pretensionatore (5)
- Chiave attivazione/disattivazione Airbag lato passeggero
- Cinture di sicurezza anteriori regolabili in altezza
- City Safety (Sistema a tecnologia laser per il monitoraggio del rischio collisione a bassa velocità con attivazione automatica della frenata)
- DSTC (Dynamic Stability and Traction Control) con Advanced Stability Control
- EBA (Emergency Brake Assistance)
- EBL (Emergency Brake Lights)
- Home Safe Lighning - Accensione fari anteriori a tempo
- IDIS (Intelligent D2r Information System)
- Immobilizzatore elettronico
- Livellatore fari anteriori
- Punti di ancoraggio ISO-fix nel divano posteriore (2)
- SIPS (Side Impact Protection System) - Sistema di protezione dagli urti laterali
- Terza luce stop a LED
- Triangolo di emergenza
- WHIPS (Whiplash Protection System) - Dispositivo integrato per la protezione contro il colpo di frusta

#### INTERNI & ESTERNI

- Finitura cromata sui comandi impianto audio e climatizzatore
- Inserti Manganite
- Modanature inferiori della carrozzeria di colore nero
- Paraurti e specchi esterni in colore coordinato alla carrozzeria
- Rivestimento in Tessuto Mellbystrand
- 'Volvo DNA lamps' anteriori

#### COMFORT

- Alzacristalli elettrici anteriori e posteriori
- Bracciolo centrale anteriore con vano portaoggetti
- Cassetto portaguanti illuminato, con serratura
- Chiusura centralizzata con telecomando
- Climatizzatore automatico a controllo elettronico ECC
- Comando elettrico di chiusura/apertura in tutte le portiere
- Computer di bordo
- Consolle centrale con portabicchieri
- Divano posteriore abbattibile in due parti (60/40)
- Filtro antipolline
- Freno di stazionamento elettrico
- Lavagetti parabrezza riscaldabili
- Orologio digitale
- Presa 12V per i sedili anteriori e per quelli posteriori
- Riscaldatore elettrico dell'aria abitacolo [D2]
- Sedile passeggero (schienale) ribaltabile in avanti
- Sedili anteriori con supporto lombare, altezza e piano seduta regolabili
- Specchio di cortesia lato passeggero illuminato
- Specchi retrovisori esterni regolabili elettricamente e riscaldabili
- Termometro temperatura esterna
- Vani portaoggetti nelle portiere
- Volante regolabile in altezza e profondità

#### SISTEMA AUDIO

- 6 altoparlanti e amplificatore 4X20W
- Antenna con funzione Diversity
- Display a colori da 5"
- Impianto audio 'Performance' con radio RDS
- Lettore CD con funzione lettura 'mp3'
- Ingresso AUX

#### TELAIO E CERCHI

- Cambio automatico sequenziale Powershift con modalità 'Sport' [D2]
- Cerchi in acciaio 7,0 x 16" (205/60 R16 V)
- Dispositivo FAP [D2]
- Dispositivo Start/Stop (con cambio manuale e automatico) [D2]
- Kit compressore Mobilità Volvo
- Predisposizione gancio traino
- Sistema di recupero dell'energia frenante
- Telaio con assetto Dynamic
- Terminale di scarico singolo [D2]

## EQUIPAGGIAMENTO DI SERIE

### S60



#### Kinetic

##### EQUIPAGGIAMENTO AGGIUNTIVO rispetto alla versione base

- Appendice spoiler posteriore [T6 AWD]
- Ausilio alla partenza in salita (Hill Launch Assist) [T3 aut, T4 aut, T5 aut, D3 aut]
- Bracciolo centrale posteriore con portabicchieri e vano portaoggetti
- Cambio automatico sequenziale Geartronic con modalità 'Sport' [T6 e D5]
- Cerchi in lega 7,0 x 16" Oden (205/60 R16 V) [T3, D2]
- Cerchi in lega 7,0 x 16" Oden (215/55 R16 W) [T4, T5, D3, D4, D5]
- Cerchi in lega 8,0 x 17" Balder (235/45 R17 W) [T6 AWD]
- Comandi audio al volante
- Cruise control - Regolatore automatico della velocità di crociera
- Dispositivo FAP [D3, D4, D5]
- Dispositivo Start/Stop (con cambio manuale e automatico) [D3]
- Dispositivo Start/Stop (solo con cambio manuale) [T3, T4, D4, D5]
- Doppio terminale di scarico [singolo per D3 e D4]
- Pomello del cambio in pelle
- Presa 12V per il vano bagagli
- Quadro strumenti tipo "cronografo" [T6, D5]
- Specchio di cortesia lato guida illuminato
- Tappetini in moquette anteriori e posteriori
- Trazione integrale AWD a controllo elettronico [T6 AWD, D5 AWD]
- Volante a tre razze in pelle

#### Business

##### EQUIPAGGIAMENTO AGGIUNTIVO rispetto alla versione Kinetic

- Impianto audio High Performance Multi Media (si differenzia dal Performance per 8 altoparlanti, amplificat. 4X40W, schermo a colori da 7", lettore CD/DVD conness. USB/ iPod® e Bluetooth® con funzione vivavoce e audio streaming)
- Park Assist [posteriore]
- Sistema di navigazione satellitare RTI (Road and Traffic Information), servizio RDS-TMC Italia e Voice Control (Impostazione vocale della destinazione e della ricerca nominativo da dispositivo mobile connesso via Bluetooth®)

#### Momentum

##### EQUIPAGGIAMENTO AGGIUNTIVO rispetto alla versione Kinetic

- Cerchi in lega 7,0 x 17" Njord (235/45 R17 W)
- Cornice vetri laterali cromata
- Finitura cromata sui comandi delle prese d'aria
- IAQS (Interior Air Quality System) - Dispositivo di controllo della qualità dell'aria
- Impianto audio High Performance (si differenzia dal Performance per 8 altoparlanti, amplificatore 4X40W, connessione USB/ iPod® e Bluetooth® con funzione vivavoce e audio streaming)
- Inserti Alluminio 'Graphite'
- Modanature inferiori della carrozzeria in colore coordinato
- Park Assist [posteriore]
- Quadro strumenti tipo "cronografo" [T3, T4, T5, D2, D3, D4]
- Rivestimento in Tessuto/T-tec Tylösand
- Sensore pioggia (Include funzione di accensione automatica dei fari in galleria)
- Sistema integrato portaborse per il bagagliaio
- Specchi retrovisori esterni con illuminazione del suolo
- Specchi retrovisori esterni ripiegabili elettricamente
- Specchio retrovisore interno con sistema elettrico antiabbagliamento
- Volante a tre razze in pelle con finiture in metallo satinato

#### R-DESIGN

##### EQUIPAGGIAMENTO AGGIUNTIVO rispetto alla versione Kinetic

###### INTERNI & ESTERNI

- Appendice spoiler posteriore (in opzione per T3 e D2)
- Cornice vetri laterali con finitura satinata
- Diffusori posteriori R-design in colore 'ironstone'
- Doppio terminale di scarico da 90mm
- Griglia anteriore con finitura in rilievo, cornice in metallo satinato e logo R-design
- Inserti alluminio esclusivi R-design
- Paraurti anteriore esclusivo R-design
- Pedali sportivi con inserti in alluminio
- Pomello cambio in pelle 'Sport'
- Quadro strumenti tipo "cronografo" di colorazione blue
- Rivestimento esclusivo R-design (Pelle/ Flex-tech / Tessuto)
- Sedili 'Sport' con imbottitura più rigida, e logo R-design su quelli anteriori
- Specchi retrovisori esterni con calotta in finitura satinata
- Tappetini 'Sport'
- Volante a tre razze in pelle 'Sport' con inserti in metallo satinato e logo R-design

###### TELAIO E CERCHI

- Cerchi in lega 8 x 18" Ixion 'Diamond Cut' (235/40 R18 Y)
- Ammortizzatori anteriori e posteriori con taratura irrigidita del 15%
- Ammortizzatori posteriori monotubo
- Barre antirullo tipo Rally
- Boccole più rigide del 400%
- Servosterzo elettroidraulico con nuovo software dedicato
- Sospensioni anteriori e posteriori con molle più rigide del 15%
- Telaio con assetto 'Sport' ribassato di 15mm

#### Summum

##### EQUIPAGGIAMENTO AGGIUNTIVO rispetto alla versione Momentum

- Cornici decorative frontali con finitura lucida
- Fari Bi-Xeno attivi
- Lavafari
- Poggiatesta posteriori abbattibili elettricamente
- Rivestimento in Pelle Comfort
- Sedile guida regolabile elettricamente con memorie
- Sensore umidità



**COLORI CARROZZERIA**

Solidi		Metallizzati e Perlati					
019	Nero	426	Argento metallizzato	484	Grigio perla metallizzato	498	Blu Navy metallizzato <sup>R</sup>
612	Rosso passione <sup>R</sup>	452	Nero zaffiro metallizzato <sup>R</sup>	487	Nero ambra perlato *	702	Rosso Flamenco metallizzato
614	Bianco ghiacciaio <sup>R</sup>	477	Argento elettrico metallizzato * <sup>R</sup>	492	Grigio Savile perlato <sup>R</sup>	704	Vibrant Copper metallizzato <sup>R</sup>
619	Rebel Blue ** <sup>ER</sup>	481	Bianco cosmico metallizzato				

\* Vernice Metallizzata **Inscription** <sup>ER</sup> Esclusivo per R-design  
<sup>R</sup> Disponibile anche per R-design      \*\* Vernice Solida Inscription

**ALLESTIMENTI INTERNI**

	Rivestimento sedili	Codice	Colore rivestimento sedili	Colore cruscotto / bracciolo centrale / pannelli interno porte	Colore inserti porte	Colore tappetini / cielo	Colore volante
<b>Momentum</b>	<b>Tessuto Mellbystrand</b>	3001	Antracite	Antracite/ Antracite/ Antracite	Antracite	Antracite/Quarzo	Antracite
	<b>Tessuto/T-tech Tylösand</b>	3601	Antracite	Antracite/ Antracite/ Antracite	Antracite	Antracite/Quarzo	Antracite
		3602	Beige	Antracite/ Antracite/ Antracite	Beige	Antracite/Beige	Antracite
		361B	Beige	Espresso/ Beige/ Beige	Beige	Moca/Beige	Antracite
	3612	Beige	Antracite/ Beige/ Beige	Beige	Moca/Beige	Antracite	
<b>R-DESIGN</b>	<b>Pelle/Flex-tech/Tessuto</b>	3R01	Antracite	Antracite/ Antracite/ Antracite	Antracite	Antracite/Quarzo	Antracite
		3R0E	Antracite/ Bianco Ceramica	Antracite/ Antracite/ Antracite	Antracite	Antracite/Quarzo	Antracite
	<b>Pelle Sport **</b>	3Z21	Antracite	Antracite/ Antracite/ Antracite	Antracite	Antracite/Quarzo	Antracite
<b>Summum</b>	<b>Pelle Comfort</b>	3101	Antracite	Antracite/ Antracite/ Antracite	Antracite	Antracite/Quarzo	Antracite
		3102	Beige/ Antracite	Antracite/ Antracite/ Antracite	Beige	Antracite/Beige	Antracite
		3103	Marrone Faggio/ Antracite	Antracite/ Antracite/ Antracite	Marrone Faggio	Antracite/Quarzo	Antracite
		311B	Beige	Espresso/ Beige/ Beige	Beige	Moca/Beige	Antracite
		311C	Marrone Faggio/ Beige	Espresso/ Beige/ Beige	Marrone Faggio	Moca/Beige	Antracite
		3112	Beige	Antracite/ Beige/ Beige	Beige	Moca/Beige	Antracite
		3113	Marrone Faggio/ Beige	Antracite/ Beige/ Beige	Marrone Faggio	Moca/Beige	Antracite

\*\* Esclusivo per versioni R-design



## EQUIPAGGIAMENTO OPZIONALE

S60

	Codice	EURO IVA incl.	EURO IVA escl.	KINETIC	BUSINESS	MOMENTUM	R-DESIGN	SUMMUM
<b>INTERNI E ESTERNI</b>								
Tappeto in termoplastica per vano carico	A00112	170,00	140,50	O	O	O	O	O
Tendine parasole, porte posteriori	A00255	110,00	90,91	O	O	O	O	O
Tendina parasole per lunotto posteriore	62	150,00	123,97	O	O	O	O	O
Volante a tre razze in pelle dual-tone Antracite/ Beige e finiture in metallo satinato (Non disponibile con gli interni Pelle Comfort [3103], [3113], [311C])	735	200,00	165,29	N	O	O	N	O
Vernice solida <b>Inscription</b> (Rebel Blue [619])	SOLIN	250,00	206,61	N	N	N	N	O
Vernice metallizzata o perlata	MET	860,00	710,74	O	O	O	O	O
Vernice metallizzata <b>Inscription</b> (Colore Argento elettrico metallizzato [477] e Nero ambra perlato [487])	METIN	1.160,00	958,68	O	O	O	O	O

<b>SICUREZZA ATTIVA E PASSIVA</b>								
ACC (Adaptive Cruise Control) - Regolatore della velocità adattivo con avviso anticollisione (Collision Warning System - CWS), frenata automatica, rilevamento pedoni e 'Distance Alert' (Nelle vetture con cambio automatico include anche funzione di assistenza in coda) (Non abbinabile al Parabrezza riflettente i Raggi Infrarossi. Nella versione Kinetic, Business ed R-Design include il Sensore pioggia. Solo in combinazione con il 'Driver Alert System')	818	2.080,00 1.950,00	1.719,01 1.611,57	N N	O N	O N	N O	N O
Antifurto con allarme e telecomando (Comprende funzione bloccaporte, oltre a sirena, sensore di movimento interno ed inclinazione)	140	520,00	429,75	O	O	O	O	O
Antifurto satellitare GT SAT (Include avviso sonoro postazioni Autovox, possibilità di monitorare la localizzazione dell'auto e ricevere allarmi via SMS o E-mail)	A00999	850,00	702,48	O	O	O	O	O
BLIS (Blind Spot Information System) (Sistema composto da una telecamera posta in ciascun specchietto retrovisore esterno per la rilevazione di oggetti nella zona cieca laterale. Nelle versioni base, Kinetic, Business ed R-design include gli Specchi retrovisori esterni ripiegabili elettricamente con illuminazione del suolo)	603	860,00 580,00	710,74 479,34	O N	O N	O N	N O	N O
Bulloni antifurto per i cerchi	312	50,00	41,32	O	O	O	O	O
Comando elettrico sicurezza bambini per le portiere posteriori	114	100,00	82,64	O	O	O	O	O
Cristalli laterali laminati antisfondamento (Include Cristalli laterali anteriori con trattamento WRG [Water Repellent])	236+595	490,00	404,96	O	O	O	O	O
Driver Alert System - Sistema di allerta del guidatore con Regolazione automatica dei fari in funzione antiabbagliamento (Active Head Beam), Avviso di superamento delle linee di corsia (Lane Departure Warning) e Riconoscimento cartelli stradali (Road Sign Information) (Non abbinabile al Parabrezza riflettente i Raggi Infrarossi. Nelle versioni Kinetic, Business ed R-design include il Sensore pioggia)	769	1.040,00 910,00	859,50 752,07	O N	O N	O N	N O	N O
Fari Bi-Xeno Attivi (Fari a tecnologia Xenon per luce anabbagliante e abbagliante con movimentazione del fascio luminoso a seconda del raggio di sterzata. Include Lavafari e livellamento automatico del fascio luminoso) (Vedi pacchetto Winter)	605+65	1.290,00	1.066,12	P	P	P	P	S
Garanzia Estesa Volvo 12 mesi (Km illimitati. Valida in Italia e in Europa per trasferte temporanee)	ACC	283,00	233,88	O	O	O	O	O
Garanzia Estesa Volvo 24 mesi (Km illimitati. Valida in Italia e in Europa per trasferte temporanee)	ACC	747,00	617,36	O	O	O	O	O
Garanzia Estesa Volvo 36 mesi (Km illimitati. Valida in Italia e in Europa per trasferte temporanee)	ACC	1.291,00	1.066,94	O	O	O	O	O
HomeLink® (Modulo integrato nell'alletta parasole sinistra che consente di comandare a distanza fino a tre dispositivi elettronici (apertura cancello e/o garage, antifurto di casa, ecc.))	372	250,00	206,61	N	O	O	O	O
Kit pronto soccorso (Collocato nel pannello sul lato destro del vano bagagli)	166	50,00	41,32	O	O	O	O	O
Lavafari (Inclusi con fari Bi-Xeno Attivi)	65	300,00	247,93	O	O	O	O	S
Park Assist [anteriore e posteriore] (Sensori per parcheggio, situati nei paraurti posteriore e anteriore della vettura)	691	790,00 420,00	652,89 347,11	O N	O N	N O	N O	N O
Park Assist [posteriore] (Sensori per parcheggio, situati nei paraurti posteriore della vettura)	529	370,00	305,79	O	O	S	S	O
Parking Camera (Telecamera posta sopra la targa posteriore, mostra le immagini di ciò che accade durante la retromarcia e fornisce istruzioni di supporto al parcheggio)	790	460,00	380,17	O	O	O	O	O
PCC (Personal Car Communicator) e Keyless Drive (Comprende funzione Keyless Drive. Richiede l'abbinamento all'Antifurto con allarme e telecomando)	583	850,00	702,48	O	O	O	O	O
Private Locking (Funzione di disattivazione dell'apertura del bagagliaio, mediante la serratura del cassetto portaguanti)	815	50,00	41,32	O	O	O	O	O
Seggiolino di sicurezza Volvo per neonati (0-13 kg) (Orientato in senso opposto alla direzione di marcia)	A00093	200,00	165,29	O	O	O	O	O
Seggiolino di sicurezza Volvo per bambini (9-25 kg)	A00328	290,00	239,67	O	O	O	O	O
Seggiolino di sicurezza Volvo con rialzo e schienale per bambini (15-36 kg)	A00329	180,00	148,76	O	O	O	O	O
Telecamera anteriore per angoli ciechi (solo in combinazione con Impianto audio High Performance Multi Media o Premium Sound Multi Media)	A00363	560,00	462,81	O	O	O	O	O

<b>TELAIO E CERCHI</b>								
Cerchi in lega 7,0 x 16" Oden (205/60 R16 V) [solo per D2]	800	670,00	553,72	O	S	S	N	N
Cerchi in lega 7,0 x 17" Balder (215/50 R17 W) (Di serie per T6 Kinetic)	801	1.400,00 730,00 0,00	1.157,02 603,31 0,00	O N N	N O N	N N N	N N O	N N O
Cerchi in lega 8,0 x 17" Njord (235/45 R17 W) (Non per T6)	802	1.400,00 730,00 0,00	1.157,02 603,31 0,00	O N N	N O N	N S N	N S S	N S S
Cerchi in lega 8,0 x 17" Njord (235/45 R17 W) (Solo per T6)		0,00	0,00	N	O	N	S	N
Cerchi in lega 8,0 x 17" Njord (235/45 R17 W) (Non per T6) (Include gli Pneumatici Autoportanti e Controllo pressione pneumatici. Velocità massima limitata elettronicamente a 210Km/h)	809	1.600,00 930,00 200,00 200,00	1.322,31 768,60 165,29 165,29	O N N N	N O N O	N N O N	N N N O	N N O O
Cerchi in lega 8,0 x 17" Njord (235/45 R17 W) (Solo per T6) (Include gli Pneumatici Autoportanti e Controllo pressione pneumatici. Velocità massima limitata elettronicamente a 210Km/h)		200,00	165,29	N	O	N	O	N
Cerchi in lega 8,0 x 18" Slepner (235/40 R18 Y) (Non per T6)	803	1.550,00 820,00 820,00	1.280,99 677,69 677,69	N N N	O N O	O N O	N N O	N N O
Cerchi in lega 8,0 x 18" Slepner (235/40 R18 Y) (Solo per T6)		820,00	677,69	N	O	N	O	N
Cerchi in lega di alluminio fucinato 8,0 x 18" "IZAR" Grigio opaco (235/40 R18 Y) (Non per T6)	812	2.820,00 2.150,00 1.420,00	2.330,58 1.776,86 1.173,55	O N N	N O N	N N O	N N O	N N O
Cerchi in lega di alluminio fucinato 8,0 x 18" "IZAR" Grigio opaco (235/40 R18 Y) (Solo per T6)		1.420,00	1.173,55	N	O	N	O	N
Cerchi in lega di alluminio fucinato 8,0 x 18" "IZAR" Argento lucido (235/40 R18 Y)	828	2.820,00 2.150,00 1.420,00	2.330,58 1.776,86 1.173,55	O N N	N O N	N N O	N N O	N N O
Cerchi in lega di alluminio fucinato 8,0 x 18" "IZAR" Argento lucido (235/40 R18 Y) (Solo per T6)		1.420,00	1.173,55	N	O	N	O	N
Cerchi in lega 8,0 x 18" Freja Diamond Cut Grigio chiaro (235/40 R18 Y) (montaggio incluso, pneum. da ordinare a parte)	A00040	820,00	677,69	O	O	O	O	N
Cerchi in lega 8,0 x 18" Freja diamond Cut Grigio scuro (235/40 R18 Y) (montaggio incluso, pneum. da ordinare a parte)	A00039	820,00	677,69	O	O	O	O	N
Ruotino di scorta (montaggio incluso, pneumatici da ordinare a parte)	A00269	360,00	297,52	O	O	O	O	N
Telaio a controllo attivo Four-C (Comfort, Sport e Advanced) (Non compatibile con Telaio con assetto Comfort. Nelle versioni base, Kinetic e Business solo in combinazione con Inserti Legno Urban Wood, o Alluminio Graphite)	533	1.210,00	1.000,00	O	O	O	O	N
Telaio con assetto Comfort (Non compatibile con Telaio a controllo attivo Four-C)	153	0,00	0,00	O	O	O	O	N

S = di serie O = a richiesta N = non disponibile P = vedi pacchetti a richiesta

A000XX = Accessorio dopo-vendita Volvo (il prezzo include il montaggio)

[\*] Per informazioni relative ai servizi Volvo On Call rivolgetevi presso i Concessionari Volvo.

# PACCHETTI A RICHIESTA

**S60**

		Vantag. Cliente	EURO IVA incl.	EURO IVA escl.	KINETIC	BUSINESS	MOMENTUM	R-DESIGN	SUMMUM	
<b>SAFETY OFFER</b>	<b>DRIVER SUPPORT</b>									
	ACC (Adaptive Cruise Control) - Regolatore della velocità adattivo con avviso anticollisione (Collision Warning System - CWS), frenata automatica, rilevamento pedoni e 'Distance Alert' (Nelle vetture con cambio automatico include anche funzione di assistenza in coda) (Non abbinabile al Parabrezza riflettente i Raggi Infrarossi. Nella versione Kinetic, Business ed R-Design include il Sensore pioggia. Solo in combinazione con il 'Driver Alert System')									
	BLIS (Blind Spot Information System) (Sistema composto da una telecamera posta in ciascun specchio retrovisore esterno per la rilevazione di oggetti nella zona cieca laterale. Nelle versioni base, Kinetic, Business ed R-design include gli Specchi retrovisori esterni ripiegabili elettricamente con illuminazione del suolo)									
	Driver Alert System - Sistema di allerta del guidatore con Regolazione automatica dei fari in funzione antiabbagliamento (Active Head Beam), Avviso di superamento delle linee di corsia (Lane Departure Warning) e Riconoscimento cartelli stradali (Road Sign Information) (Non abbinabile al Parabrezza riflettente i Raggi Infrarossi. Nelle versioni Kinetic, Business ed R-design include il Sensore pioggia)									
	DRIVER SUPPORT	31%	2.660,00	2.198,35	N	O	O	N	O	N
	DRIVER SUPPORT (se in combinazione con pacchetto Plus)	34%	2.250,00	1.859,50	N	N	N	N	O	N
	DRIVER SUPPORT	34%	2.250,00	1.859,50	N	N	N	O	N	O
	<b>SECURITY</b>	27%	1.400,00	1.157,02	O	O	O	O	O	O
	PCC (Personal Car Communicator) e Keyless Drive (Comprende funzione Keyless Drive. Richiede l'abbinamento all'Antifurto con allarme e telecomando)									
	Private Locking (Funzione di disattivazione dell'apertura del bagagliaio, mediante la serratura del cassetto portaguanti)									
Cristalli laterali laminati antisfondamento (Include Cristalli laterali anteriori con trattamento WRG [Water Repellent Glasses])										
Antifurto con allarme e telecomando (Comprende funzione bloccaporte, oltre a sirena, sensore di movimento interno ed inclinazione)										

S = di serie      O = a richiesta      N = non disponibile      P = vedi pacchetti a richiesta

