



volvo auto
polska

volvocars.pl



CENNIK MY'12 (LUTY 2012)

volvo s40



DANE DEALERA

volvocars.pl

SPIS TREŚCI

CENNIK

WYPOSAŻENIE STANDARDOWE

WYPOSAŻENIE DODATKOWE

DANE TECHNICZNE

USŁUGI VOLVO

NOTATKI

VOLVO S40 MY'12

MODEL	SILNIK	SKRZYŃNIA BIEGÓW		CENA W ZŁ	
		standard	opcja	bez VAT-u	z VAT-em
S40 2.0 Kinetic	2.0/145	manualna 5 biegów	–	67 154	82 600
S40 2.0 Business Edition	2.0/145	manualna 5 biegów	–	72 033	88 600
S40 2.0 Business Pro Edition	2.0/145	manualna 5 biegów	–	78 130	96 100
S40 2.0 R-Design Edition	2.0/145	manualna 5 biegów	–	76 260	93 800
S40 2.0F Kinetic	2.0/145	manualna 5 biegów	–	68 455	84 200
S40 2.0F Business Edition	2.0/145	manualna 5 biegów	–	73 330	90 200
S40 2.0F Business Pro Edition	2.0/145	manualna 5 biegów	–	79 431	97 700
S40 2.0F R-Design Edition	2.0/145	manualna 5 biegów	–	77 561	95 400
S40 T5 Kinetic	2.5/230	Geartronic aut. 5 biegów	–	105 041	129 200
S40 T5 Business Edition	2.5/230	Geartronic aut. 5 biegów	–	109 919	135 200
S40 T5 Business Pro Edition	2.5/230	Geartronic aut. 5 biegów	–	116 016	142 700
S40 T5 R-Design Edition	2.5/230	Geartronic aut. 5 biegów	–	114 146	140 400

VOLVO S40 MY'12

MODEL	SILNIK	SKRZYŃNIA BIEGÓW		CENA W ZŁ	
		standard	opcja	bez VAT-u	z VAT-em
S40 D2 Kinetic DRiVe	1.6/115	manualna 6 biegów	–	69 675	85 700
S40 D2 DRiVe Business Edition	1.6/115	manualna 6 biegów	–	74 553	91 700
S40 D2 DRiVe Business Pro Edition	1.6/115	manualna 6 biegów	–	80 650	99 200
S40 D2 DRiVe R-Design Edition	1.6/115	manualna 6 biegów	–	78 780	96 900
S40 D2 DRiVe START-STOP Kinetic	1.6/115	manualna 6 biegów	–	72 114	88 700
S40 D2 DRiVe START-STOP Business Edition	1.6/115	manualna 6 biegów	–	76 992	94 700
S40 D2 DRiVe START-STOP Business Pro Edition	1.6/115	manualna 6 biegów	–	83 089	102 200
S40 D3 Kinetic	2.0/150	manualna 6 biegów	Geartronic 6 - biegów	73 902	90 900
S40 D3 Business Edition	2.0/150	manualna 6 biegów	Geartronic 6 - biegów	78 780	96 900
S40 D3 Business Pro Edition	2.0/150	manualna 6 biegów	Geartronic 6 - biegów	84 878	104 400
S40 D3 R-Design Edition	2.0/150	manualna 6 biegów	Geartronic 6 - biegów	83 008	102 100
S40 D4 Kinetic	2.0/177	manualna 6 biegów	Geartronic 6 - biegów	82 033	100 900
S40 D4 Business Edition	2.0/177	manualna 6 biegów	Geartronic 6 - biegów	86 911	106 900
S40 D4 Business Edition Pro	2.0/177	manualna 6 biegów	Geartronic 6 - biegów	93 008	114 400
S40 D4 R-Design Edition	2.0/177	manualna 6 biegów	Geartronic 6 - biegów	91 138	112 100

WYPOSAŻENIE STANDARDOWE

VOLVO S40 MY'12

BEZPIECZEŃSTWO

6 poduszek powietrznych: dla kierowcy i pasażera, dwie poduszki boczne, kurtyny powietrzne (IC)

5 trzypunktowych pasów bezpieczeństwa z napinaczami dla przednich foteli i zewnętrznych miejsc tylnej kanapy

ograniczniki siły dla pasów bezpieczeństwa przednich foteli

sygnalizacja niezapiętych pasów bezpieczeństwa dla wszystkich miejsc

strefy kontrolowanego zgniotu

system zabezpieczeń przed skutkami uderzeń bocznych (SIPS – SIDE IMPACT PROTECTION SYSTEM)

system zabezpieczeń przed urazami kręgosłupa szyjnego (WHIPS – WHIPLASH PROTECTION SEATING SYSTEM) pasażerów dla przednich foteli

układ kontroli stabilności dynamicznej i kontroli trakcji DSTC (DSTC – DYNAMIC STABILITY AND TRACTION CONTROL)

układ ABS (ANTI-LOCK BRAKE SYSTEM) z elektronicznym układem rozdziału sił hamowania (EBD – ELECTRONIC BRAKE DISTRIBUTION)

układ wspomagania nagłego hamowania (EBA – EMERGENCY BRAKE ASSISTANCE)

światła hamowania awaryjnego EBL (EMERGENCY BRAKE LIGHTS)

system inteligentnego informowania kierowcy (IDIS – INTELLIGENT DRIVER INFORMATION SYSTEM)

włącznik poduszki powietrznej pasażera

apteczka oraz trójkąt ostrzegawczy

elektryczna regulacja ustawienia świateł

autoalarm VOLVO GUARD z czujnikiem przechyłu oraz masowym czujnikiem ruchu

immobilizer ze zmiennym kodem

oświetlenie asekuracyjne HOME SAFE

boczne światła obrysowe

trzecie, dodatkowe światło stopu

wskaźnik temperatury zewnętrznej

zamykany wlew paliwa

zdalnie sterowany zamek centralny

WYPOSAŻENIE STANDARDOWE

VOLVO S40 MY'12

filtr cząstek stałych DPF dla DRiVe, D2, D3, D4

zaczepy mocowania fotelika dziecięcego ISOFIX

KOMFORT

6-cio biegowa manualna skrzynia biegów — dla silników DRiVe, D2, D3 i D4

5-cio biegowa manualna skrzynia biegów — dla silników 2.0 i 2.0F

5-cio biegowa automatyczna skrzynia biegów — dla silnika T5

5-cio biegowa manualna skrzynia biegów — dla silników DRiVe (1.6D), 2.0 i 2.0F

komputer pokładowy

układ szybkiego nagrzewania wnętrza PTC (POSITIVE TEMPERATURE CONTROL) tylko dla DRiVe, D2, D3, D4

kluczyk zintegrowany z pilotem centralnego zamka (KIR — KEY INTEGRATED REMOTE)

dwustrefowa klimatyzacja sterowana elektronicznie (ECC)

przeciwpyłkowy filtr powietrza

układ recyrkulacji powietrza wewnątrz samochodu

fotel kierowcy z regulacją wysokości

fotel kierowcy z regulacją podparcia lędźwiowego odcinka kręgosłupa

kierownica regulowana w dwóch płaszczyznach

podłokietnik pomiędzy przednimi fotelami

elektrycznie regulowane szyby przednie i tylne z funkcją automatycznego opuszczania i domykania

lusterko w osłonie przeciwsłonecznej po stronie pasażera

lampki dla czytania z przodu i z tyłu

podświetlany i zamykany schowek na rękawiczki

skórzane pokrycie dźwigni hamulca postojowego

FUNKCJONALNOŚĆ

asymetrycznie dzielona kanapa tylna (w proporcjach 40/60)

Zestaw naprawczy zamiast koła dojazdowego

WYPOSAŻENIE STANDARDOWE

VOLVO S40 MY'12

zestaw audio PERFORMANCE: radioodtwarzacz z 1 CD, 4 x 20W, 6 głośników (4 głośniki szerokokresowe 6.5" — 2 w drzwiach przednich, 2 w tylnych + 2 głośniki wysokotonowe w drzwiach przednich), złącze AUX

wyświetlacz radia z komunikatami w języku polskim

tapicerka materiałowa (BODA — kod 5Bxx*)

wysoka podłoga bagażnika dla D3 i D4

gniazdo 12V w konsoli centralnej

częściowo lakierowane lusterka zewnętrzne, listwy boczne lakierowane w kolorze nadwozia (dolne listwy drzwi nielakierowane)

tylny spojler dla T5 i D4

dwie rury wydechowe dla T5 oraz D4

schowek w podłokietniku przednim

uchwyt na kubki w podłokietniku przednim

uchwyt na monety w schowku na rękawiczki

WERSJA D2 DRiVe START-STOP POSIADA PONADTO

oznaczenie DRiVe

wskaźnik optymalnej zmiany biegu

dłuższe przełożenia

obniżone zawieszenie (o 10 mm)

olej przekładniowy zapewniający mniejsze tarcie wewnętrzne

zoptymalizowane oprogramowanie pracy silnika i pracy wspomaganie układu kierowniczego

czujnik wilgotności powietrza we wnętrzu

samoczynnie przyciemniające się lusterko wewnętrzne

układ START-STOP

* dwa ostatnie znaki kodu tapicerki dotyczą dostępnych zestawów kolorów

WYPOSAŻENIE STANDARDOWE

VOLVO S40 MY'12

WERSJA WYPOSAŻENIA KINETIC ZAWIERA DODATKOWO W STANDARDZIE

skórzane pokrycie kierownicy

tekstylne maty podłogowe

podświetlenie lusterek w osłonach przeciwsłonecznych dla kierowcy i pasażera

skórzane pokrycie dźwigni zmiany biegów

boczne listwy ozdobne w kolorze nadwozia (dolna część drzwi i zderzaków)

16" obręcze ze stopów lekkich CORDELIA (opony 205/55 R 16 Continental)

dynamiczne zawieszenie (dla T5, D3 i D4)

WERSJA WYPOSAŻENIA BUSINESS EDITION ZAWIERA ELEMENTY WYPOSAŻENIA WERSJI KINETIC ORAZ DODATKOWO

tarcze kół CONVECTOR ze stopu aluminium 6,5 x 16"

zdalne sterowanie zestawem audio przyciskami w kierownicy

zestaw audio HIGH PERFORMANCE: 8 głośników, wzmacniacz 4 x 40W, 1-płytowy odtwarzacz CD

zestaw głośnomówiący Bluetooth

chromowana listwa bagażnika

układ automatycznej kontroli prędkości jazdy

wykończenie wnętrza ALUMINIUM

diodowe światła do jazdy dziennej

tylne czujniki ułatwiające parkowanie

tapicerka materiałowa DALARÖ kod 5Cxx*

sportowe tarcze wskaźników (T5, D4)

* dwa ostatnie znaki kodu tapicerki dotyczą dostępnych zestawów kolorów

WYPOSAŻENIE STANDARDOWE

VOLVO S40 MY'12

WERSJA WYPOSAŻENIA BUSINESS EDITION PRO ZAWIERA ELEMENTY WYPOSAŻENIA WERSJI BUSINESS EDITION ORAZ:

tylny podłokietnik z uchwytami na kubki i schowkiem

automatycznie przyciemniane wewnętrzne lusterko wsteczne

fotel pasażera z 6-kierunkową regulacją ręczną, składany (w tym regulowane podparcie lędźwiowe)

sterowane elektrycznie, składane zewnętrzne lusterka wsteczne z lampkami oświetlenia podłoża

czujnik deszczu

skórzana tapicerka

sportowe tarcze wskaźników

czujnik wilgotności powietrza

nawigacja satelitarna RTI

WERSJA WYPOSAŻENIA R-DESIGN EDITION ZAWIERA WYPOSAŻENIE WERSJI KINETIC ORAZ DODATKOWO

7,0 x 17" koła ze stopów lekkich CRATUS (205/50 R 17)

zdalne sterowanie zestawem audio przyciskami w kierownicy

zestaw audio "High Performance": 8 głośników, wzmacniacz 4 x 40W, 1-płytowy odtwarzacz CD

zestaw głośnomówiący Bluetooth
zestaw stylizacyjny nadwozia

układ automatycznej kontroli prędkości jazdy

elementy dekoracyjne wnętrza z aluminium, R-DESIGN

dywaniki R-DESIGN, komplet

przednia krata wlotu powietrza z logo R-DESIGN

dźwignia zmiany biegów R-DESIGN

podświetlenie lusterka osobistego po stronie kierowcy i pasażera

diodowe światła do jazdy dziennej

tylne czujniki ułatwiające parkowanie

WYPOSAŻENIE STANDARDOWE

chromowane wykończenie lusterek zewnętrznych

sportowe pedały

kierownica R-DESIGN

skórzano-tekstylna, sportowa tapicerka R-DESIGN

tarcze wskaźników R-DESIGN

WYPOSAŻENIE DODATKOWE

WYPOSAŻENIE DODATKOWE

VOLVO S40 MY'12

CENA W ZŁ Z VAT-em

BEZPIECZEŃSTWO	KOD	KINETIC	R-Design EDITION	BUSINESS EDITION	BUSINESS EDITION PRO	KINETIC	R-Design EDITION	BUSINESS EDITION	BUSINESS EDITION PRO
reflektory bi-ksenonowe z układem oczyszczania świateł przednich	438+065	○	○	○	○	4 670	4 670	4 670	4 670
aktywne reflektory biksenonowe ABL z układem oczyszczania świateł przednich	605+065	○	○	○	○	5 190	5 190	5 190	5 190
wyłącznik poduszki powietrznej	641	●	●	●	●	0	0	0	0
czujnik deszczu przedniej szyby	370	○	○	○	●	410	410	410	0
elektryczna blokada otwierania tylnych drzwi od wewnątrz	114	○	○	○	○	760	760	760	760
laminowane szyby boczne w drzwiach z powłoką hydrofobową WRG (opcja 595)	236	○	○	○	○	990	990	990	990
powłoka hydrofobowa WRG dla szyb bocznych przednich	595	○	○	○	○	460	460	460	460
podwyższenia siedzisk tylnej kanapy dla dzieci (tylko dla zewnętrznych miejsc). Zawsze z opcją 114.	322	○	○	○	○	1 380	1 380	1 380	1 380
światła przeciwmgielne przednie (umieszczone w spoilerze przedniego zderzaka). Niedostępne dla wersji 1.6D DRIVE	016	○	○	○	○	830	0	0	0
światła LED do jazdy dziennej (DRL) - zastępują światła przeciwmgielne	667	○	●	●	●	980	0	0	0
układ oczyszczania świateł przednich	065	○	○	○	○	1 060	1 060	1 060	1 060
zaczepy mocowania fotelika dziecięcego ISOFIX	429	●	●	●	●	0	0	0	0
BLIS – układ monitorowania „martwych pól” lusterek zewnętrznych. Zawsze z opcją 167.	603	○	○	○	○	2 900	2 900	2 900	2 900
alarm Volvo z czujnikami ruchu i przechyłu	140	●	●	●	●	0	0	0	0
światła mijania z funkcją świateł dziennych (światła mijania uruchomione na stałe)	671	○	○	○	○	0	0	0	0
KOMFORT									
automatyczna skrzynia biegów (Geatronic) z funkcją sekwencyjnej zmiany biegów dla D3 i D4		○	○	○	○	8 800	8 800	8 800	8 800
elektrycznie otwierane okno dachowe	030	○	○	○	○	3 430	3 430	3 430	3 430
elektrycznie sterowany fotel przedni pasażera (zawsze z opcją 047+385), niedostępny z opcją 057	010	○	○	○	○	1 440	1 440	1 440	1 440
elektrycznie regulowany fotel kierowcy (zawsze z opcją 385 pamięć ustawień fotela)	047+385	○	○	○	○	3 380	3 380	3 380	3 380
zestaw głośnomówiący do telefonu komórkowego Bluetooth. Zawsze z opcją 235 lub 142.	732	○	●	●	●	1 390	0	0	0
klimatyzacja dwustrefowa sterowana elektronicznie (ECC – ELECTRONIC CLIMATE CONTROL)	007	●	●	●	●	0	0	0	0
system poprawy jakości powietrza w kabinie (AQS – AIR QUALITY SYSTEM) — zawsze z opcją 007	439	○	○	○	○	350	350	350	350

WYPOSAŻENIE DODATKOWE

WYPOSAŻENIE DODATKOWE

VOLVO S40 MY'12

CENA W ZŁ Z VAT-em

	KOD	KINETIC	R-Design EDITION	BUSINESS EDITION	BUSINESS EDITION PRO	KINETIC	R-Design EDITION	BUSINESS EDITION	BUSINESS EDITION PRO
czujnik wilgotności powietrza (zawsze z opcją 168 lub 454). Standard dla wersji START/STOP	727	○	○	○	●	210	210	210	0
komputer pokładowy	049	●	●	●	●	0	0	0	0
podgrzewane fotele przednie	011	○	○	○	○	1 130	1 130	1 130	1 130
podłokietnik w oparciu tylnej kanapy, z uchwytem na kubki i schowkiem	329	○	○	○	●	290	290	290	0
podświetlenie lusterek w osłonach przeciwsłonecznych dla kierowcy i pasażera	101	●	●	●	●	0	0	0	0
regulacja wysokości fotela pasażera (zawiera regulację podparcia odcinka lędźwiowego oraz składane oparcie fotela)	057	○	○	○	●	530	530	530	0
roleta przeciwsłoneczna tylnej szyby (rozwijana ręcznie)	062	○	○	○	○	470	470	470	470
skórzane pokrycie kierownicy	029	●	●	●	●	0	0	0	0
skórzane pokrycie dźwigni hamulca postojowego		●	●	●	●	0	0	0	0
skórzane pokrycie dźwigni zmiany biegów	333	●	●	●	●	0	0	0	0
sportowe zawieszenie (nie dostępne z opcją 159, dla D2, nie dostępne z 18" kołami MIDIR)	068	○	○	○	○	1 130	1 130	1 130	1 130
układ dodatkowego ogrzewania wnętrza z możliwością ustawień czasu pracy (nie dostępne dla 2.0F). Dla silników Diesla wybór opcji 273 usuwa układ PTC.	273	○	○	○	○	4 140	4 140	4 140	4 140
FUNKCJONALNOŚĆ									
uchwyty na kubki z przodu	074	●	●	●	●	0	0	0	0
elektrycznie składane lusterka zewnętrzne (zawiera oświetlenie podłoża) z funkcją samoczynnego złożenia po zamknięciu samochodu	167	○	○	○	●	1 060	1 060	1 060	0
uchwyt na butelkę/pojemnik na odpadki (nie dostępne jednocześnie z opcją 145)	556	○	○	○	○	160	160	160	160
samoczynnie przyciemniające się wsteczne lusterko wewnętrzne (standard dla wersji Start/Stop)	168	○	○	○	●	630	630	630	0
samoczynnie przyciemniające się wsteczne lusterko wewnętrzne z kompasem.	454	○	○	○	○	920	920	920	290
system nawigacji satelitarnej (RTI – ROAD TRAFFIC INFORMATION), sterowanie RTI z koła kierownicy oraz sterowanie audio (zawsze z opcją 029, nie dostępne z audio PERFORMANCE opcja 645). Mapa zapisana na dysku HDD*.	142	○	○	○	●	8 500	8 500	8 500	0
tekstylne maty podłogowe (4 sztuki)	100	●	●	●	●	0	0	0	0
uchwyt na zakupy w bagażniku	346	○	○	○	○	400	400	400	400
układ automatycznej kontroli prędkości	033	○	●	●	●	1 390	0	0	0
układ otwierania i uruchamiania samochodu bez użycia kluczyków (KEYLESS VEHICLE)	583	○	○	○	○	2 900	2 900	2 900	2 900

* mapa obejmuje wybrane obszary terytorium Polski

WYPOSAŻENIE DODATKOWE

WYPOSAŻENIE DODATKOWE

VOLVO S40 MY'12

CENA W ZŁ Z VAT-em

	KOD	KINETIC	R-Design EDITION	BUSINESS EDITION	BUSINESS EDITION PRO	KINETIC	R-Design EDITION	BUSINESS EDITION	BUSINESS EDITION PRO
układ wspomagania parkowania tyłem (PARK ASSIST)	529	○	●	●	●	1 790	0	0	0
zapalniczka i popielniczka zawiera opcję 074, popielniczka z tyłu niedostępna przy wyborze opcji 556	145	○	○	○	○	250	250	250	250
gniazdo elektryczne 12V w przestrzeni bagażowej	424	○	○	○	○	200	200	200	200
uchwyt na okulary	289	○	○	○	○	120	120	120	120
HomeLink™ - zawsze z opcją 101 (podświetlane lusterka w osłonach przeciwsłonecznych dla kierowcy i pasażera). Układ współpracuje tylko z wybranymi urządzeniami	372	○	○	○	○	750	750	750	750
AUDIO									
PERFORMANCE SOUND (1-CD, 4 x 20W, 6 głośników)		●	-	-	-	0	-	-	-
HIGH PERFORMANCE SOUND (odtwarzacz 1-CD z możliwością odtwarzania plików MP3, 4 x 40W, 8 głośników), złącza USB i AUX	502	○	●	●	●	1 590	0	0	0
PREMIUM SOUND (odtwarzacz 1-CD z możliwością odtwarzania plików MP3, 4 x 130W + 1x130W, 12 głośników) Dolby Pro-LogicII*. Zawsze z opcją 505, złącza USB i AUX	503	○	○	○	○	6 410	4 820	4 820	4 820
odtwarzacz na 6 płyt CD (tylko z opcją 502 lub 503, wybranie opcji powoduje brak złącza USB)	505	○	○	○	○	1 200	1 200	1 200	1 200
zdalne sterowanie systemu audio z koła kierowniczego (zawarte w opcji 142)	235	○	●	●	●	440	0	0	0
KOŁA									
17" koła ze stopów lekkich CRATUS (tylko dla R-Design)		-	●	-	-	-	0	-	-
7.5x18" obręcze ze stopów lekkich ATREUS. Niedostępne dla D2	800017	○	○	○	○	2 950	1 480	2 950	2 950
7.5x18" obręcze ze stopów lekkich MIDIR. Tylko dla R-DESIGN. Tylko w połączeniu ze sportowym zawieszeniem, opcja 159. Niedostępne dla D2 oraz z opcją 068	800048	-	○	-	-	-	1 480	-	-
7.0x17" obręcze ze stopów lekkich STYX WHITE jasno srebrne. Niedostępne dla R-Design	827	○	-	○	○	1 480	-	1 480	1 480
7.0x17" obręcze ze stopów lekkich ZAURAK wykończenie DIAMOND CUT. Niedostępne dla R-Design	800016	○	-	○	○	2 080	-	2 080	2 080
7.0x17" obręcze ze stopów lekkich SERAPIS. Niedostępne dla R-Design	787	○	-	○	○	1 480	-	1 480	1 480
7.0x17" obręcze ze stopów lekkich SPARTACUS. Niedostępne dla R-Design	888	○	-	○	○	1 480	-	1 480	1 480
7.0x17" obręcze ze stopów lekkich SPIDER. Niedostępne dla R-Design	659	○	-	○	○	2 080	-	2 080	2 080
6.5x16" obręcze ze stopów lekkich CORDELIA. Niedostępne dla R-Design	784	●	-	○	○	0	-	0	0
6.5x16" obręcze ze stopów lekkich CONVECTOR. Niedostępne dla R-Design	826	○	-	●	●	0	-	0	0
6.5x16" obręcze ze stopów lekkich LIBRA (tylko dla D2). Niedostępne dla R-Design	842	○	-	○	○	0	-	0	0

* działanie funkcji Dolby Pro-Logic może być ograniczone przy odbiorze sygnału analogowego (sygnał radiowy).

WYPOSAŻENIE DODATKOWE

VOLVO S40 MY'12

	KOD	KINETIC	R-Design EDITION	BUSINESS EDITION	BUSINESS EDITION PRO	CENA W ZŁ Z VAT-em			
						KINETIC	R-Design EDITION	BUSINESS EDITION	BUSINESS EDITION PRO
6.0x15" obręcze ze stopów lekkich ISIS (tylko dla 2.0, 2.0F oraz D2). Niedostępne dla R-Design	708	○	–	○	○	0	–	0	0
6.0x15" obręcze ze stopów lekkich LIBRA (tylko D2). Niedostępne dla R-Design	841	○	–	○	○	0	–	0	0
15 "obręcze stalowe (16" dla D3). Niedostępne dla R-Design		–	–	–	–	–	–	–	–
zestaw naprawczy zamiast koła zapasowego	668	●	●	●	●	0	0	0	0
dojazdowe koło zapasowe (125/85 R 16 dla T5 i D4 niedostępne z opcją 346) z podnośnikiem	165	○	○	○	○	300	300	300	300
podnośnik	676	○	○	○	○	0	0	0	0
śruby antykradzieżowe	312	○	○	○	○	320	320	320	320
koła stalowe		○	–	○	○	0	–	0	0
TAPICERKA									
tapicerka skórzana (z elementami wykonanymi z winylu)	5Dxx*	○	○	○	●	6 020	2 950	4 220	0
tapicerka skórzana/ T-tech R-Design	5F7K	–	●	–	–	–	0	–	–
tapicerka DALARÖ	5Cxx*	○	–	●	–	1 810	–	0	–
tapicerka BODA	5Bxx*	●	–	–	–	0	–	–	–
WYKOŃCZENIE WNĘTRZA									
wykończenie wnętrza o wyglądzie drewna OYSTER BURST — boczne drzwi, konsola centralna	851	○	–	○	○	1 060	–	0	0
wykończenie wnętrza o wyglądzie drewna LIGHT OAK — boczne drzwi, konsola centralna	762	○	–	○	○	1 620	–	550	550
wykończenie żaluzji schowka w podłokietniku o wyglądzie drewna LIGHT OAK (zawsze z opcją 762)	825	○	–	○	○	660	–	660	660
wykończenie wnętrza aluminium — boczne drzwi, konsola centralna	437	○	–	●	●	1 060	–	0	0
wykończenie wnętrza BAUXITE (czarne)		●	–	–	–	0	–	–	–
WYKOŃCZENIE NADWOZIA									
lakier metaliczny lub perłowy		○	○	○	○	2 400	2 400	2 400	2 400
lakier metaliczny specjalny — Electric Silver	477	○	○	○	○	3 600	3 600	3 600	3 600

WYPOSAŻENIE DODATKOWE

VOLVO S40 MY'12

INNE

pogrubione szyby boczne

816

●

●

●

●

-

-

-

-

spoiler tylny R-DESIGN (tylko z opcją 800400)

800050

-

○

-

-

-

0

-

-

boczne listwy ozdobne w kolorze nadwozia (dolna część drzwi i zderzaków)

●

●

●

●

0

0

0

0

brak oznaczenia wersji silnikowej

308

○

○

○

○

0

0

0

0

brak oznaczenia modelu i wersji silnikowej (zawiera opcję 308)

313

○

○

○

○

0

0

0

0

PAKIETY

BEZPIECZEŃSTWO OSOBISTE obejmuje opcje 140, 236, 263, 266 i 583

- autoalarm Volvo Guard opcja 140
- laminowane szyby boczne opcja 236
- czujnik przechyłu opcja 263
- masowy czujnik ruchu opcja 266
- funkcja elektronicznego kluczyka opcja 583

MCZJE

○

○

○

○

2 730

2 730

2 730

2 730

RODZINNY obejmuje opcje 062, 114 i 322

- roleta przeciwsłoneczna tylnej szyby, zwykła opcja 062
- elektryczna blokada otwarcia tylnych drzwi od wewnątrz opcja 114
- dwupołożeniowe podwyższenie dla dziecka na tylnym siedzeniu (jedno położenie) opcja 322

MCZKB

○

○

○

○

1 830

1 830

1 830

1 830

ZIMOWY obejmuje opcje 011 i 065

- podgrzewanie przednich foteli opcja 011
- zmywacze reflektorów opcja 065

MCZJD

○

○

○

-

1 540

1 540

1 540

-

ZIMOWY PLUS obejmuje opcje 011, 065 i 605

- podgrzewanie przednich foteli opcja 011
- zmywacze reflektorów opcja 065
- aktywne reflektory Dual-Xenon opcja 605

MCZJC

○

○

○

○

4 420

4 420

4 420

4 420

R-DESIGN EDITION PRO obejmuje opcje 057, 142, 167, 168, 329 i 370

- tylny podłokietnik z uchwytami na kubki i schowkiem
- fotel pasażera z 6-kierunkową regulacją ręczną, składany (w tym regulowane podparcie lędźwiowe)
- system nawigacyjny RTI
- sterowane elektrycznie, składane zewnętrzne lusterka wsteczne z lampkami oświetlenia podłoża
- czujnik deszczu
- samoprzyciemniające się lusterka wsteczne

MCZKU

-

○

-

-

-

6 500

-

-

WYPOSAŻENIE DODATKOWE

CENA W ZŁ Z VAT-em

WYPOSAŻENIE DODATKOWE

WYPOSAŻENIE DODATKOWE

VOLVO S40 MY'12

CENA W ZŁ Z VAT-em

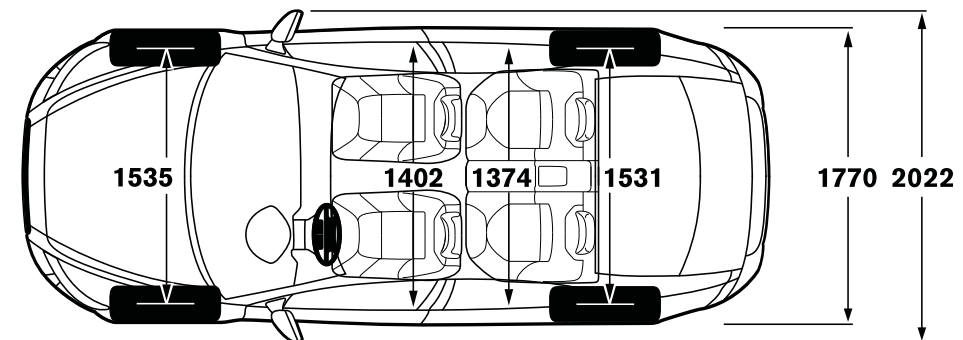
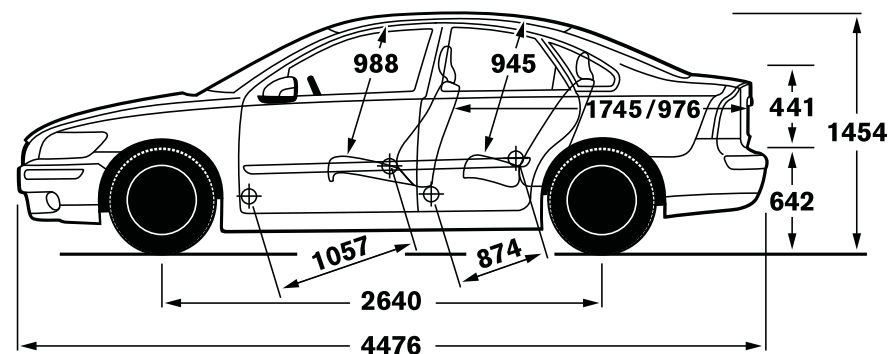
	KOD	KINETIC	R-Design EDITION	BUSINESS EDITION	BUSINESS EDITION PRO	KINETIC	R-Design EDITION	BUSINESS EDITION	BUSINESS EDITION PRO
WYBRANE AKCESORIA*									
bagażnik dachowy Sport Time 200	31265356	○	○	○	○	1 580	1 580	1 580	1 580
bagażnik dachowy Sport Time 500	31265357	○	○	○	○	1 206	1 206	1 206	1 206
uchwyt na rowery	31217060	○	○	○	○	250	250	250	250
chłapacze przednie	30764294	○	○	○	○	200	200	200	200
chłapacze tylne	30764295	○	○	○	○	200	200	200	200
komplet dywaników gumowych	39807167	○	○	○	○	360	360	360	360
zestaw żarówek	30796586	○	○	○	○	120	120	120	120
wykładzina bagażnika	8685577	○	○	○	○	591	591	591	591
lodówka/zasobnik ciepła	9184606	○	○	○	○	726	726	726	726
transformator do lodówki	9481788	○	○	○	○	445	445	445	445
poprzeczki bagażnika dachowego	8685723	○	○	○	○	800	800	800	800
hak holowniczy (cena bez montażu)	31269510	○	○	○	○	1 834	1 834	1 34	1 834

* informacje o aktualnej ofercie akcesoriów można uzyskać u Autoryzowanego Dealera Volvo. Podane ceny nie obejmują kosztów montażu i zestawów montażowych (o ile są konieczne).

DANE TECHNICZNE VOLVO S40 MY'12

SILNIK	2.0	2.0F	T5	D2	D2 DRIVE START/STOP	D3	D4
kod silnika/oznaczenie	43/B4204S3	04/B4204S4	67/B5254T7	84/D4162T	84/D4162T	58/D5204T5	50/D5204T
Liczba cylindrów	4	4	5	4	4	5	5
liczba zaworów	16	16	20	8	8	20	20
Pojemność (cm ³)	1999	1999	2521	1560	1560	1984	1984
Moc maksymalna (KM)/(obr./min)	145/6000	145/6000	230/5000	115/3600	115/3600	150/3500	177/3500
Max. moment obrotowy (Nm)/(obr./min)	185/4500	185/4500	320/1500-5000	270/1750-2500	270/1750-2500	350/1500-2750	400/1750-2750
Prędkość max. (km/h)							
skrzynia manualna	210	210	-	195	195	210	220
skrzynia automatyczna	205	-	235	-	-	205	215
Czas rozpędzania 0-100 km/h (s)							
skrzynia manualna	9,5	9,5	-	11,4	11,4	9,5	8,7
skrzynia automatyczna	9,8	-	7,2	-	-	9,6	8,8
Zużycie paliwa (l/100km)							
cykl miejski (man./aut.)	10,8/-	10,9/-	-/13,5	5,2/-	4,3/-	7,0/7,6	7,0/7,6
cykl pozamiejski (man./aut.)	5,7/-	5,8/-	-/6,5	3,8/-	3,5/-	4,0/4,5	4,0/4,5
cykl mieszany (man./aut.)	7,6/-	7,7/-	-/9,0	4,3/-	3,8/-	5,1/5,6	5,1/5,6
emisja CO ₂ (g/km) średnio	176/-	176/-	-/211	114/-	99/-	134/149	134/149

VOLVO S40



* - wartości dotyczą zużycia benzyny. Ze względu na niższą kaloryczność paliwa E85, zużycie paliwa E85 może być o 40% większe niż zużycie benzyny.

VOLVO
ASSISTANCE

ASSISTANCE

W DRODZE ZAWSZE MOŻE SIĘ ZDARZYĆ COŚ NIESPODZIEWANEGO. DLATEGO SAMOCHODY VOLVO SĄ OBJĘTE UBEZPIECZENIEM OD SYTUACJI AWARYJNYCH NA 3 LATA, W CAŁEJ EUROPIE, 24h NA DOBĘ. NIEZALEŻNIE OD OKOLICZNOŚCI BEZPŁATNIE ZAJMIEMY SIĘ PODRÓŻUJĄCYMI I SAMOCHODEM.

VOLVO
UBEZPIECZENIE

PAKIET UBEZPIECZENIOWY

KAŻDY NOWY SAMOCHÓD VOLVO, KTÓRY OPUSZCZA NASZE PROGI, MOŻE BYĆ TAKŻE WYPOSAŻONY W KOMPLETNY PAKIET UBEZPIECZENIOWY. CENA JUŻ OD 2,7% DO 4,0% WARTOŚCI AUTA. STAWKA ZALEŻY OD REGIONU ORAZ DŁUGOŚCI OKRESU BEZSZKODOWEJ JAZDY.

VOLVO
KREDYT

KREDYT Z MYŚLĄ O TOBIE

FINANSOWANIE ZAKUPU TWOJEGO NOWEGO VOLVO JESZCZE NIGDY NIE BYŁO TAKIE PROSTE. WSZECHSTRONNA OFERTA STANDARDOWA ORAZ ATRAKCYJNE WARUNKI OFERT PROMOCYJNYCH POZWOLĄ NA WYBRANIE NAJODPOWIEDNIEJSZEGO WARIANTU KREDYTU DLA KAŻDEGO. URZECZYWIŚNIJ SWOJE MARZENIA Z VOLVO CAR FINANCIAL SERVICES.

VOLVO
LEASING

LEASING NA MIARĘ TWOICH POTRZEB

OFERUJEMY ATRAKCYJNE FORMY LEASINGU PRZY MINIMALNYM ZAANGAŻOWANIU GOTÓWKI. VOLVO CAR FINANCIAL SERVICES TO PRZEJRZYSTOŚĆ OFERTY, MOŻLIWOŚĆ SKORZYSTANIA Z UPROSZCZONEJ PROCEDURY ORAZ WYJĄTKOWO KORZYSTNE WARUNKI PROMOCJI. PRZY ZAMÓWIENIU WIĘKSZEJ ILOŚCI SAMOCHODÓW MOŻESZ NEGOCJOWAĆ WARUNKI LEASINGU.

VOLVO
GWARANCJA

GWARANCJA

KLIENCI I SAMOCHODY POD PROFESJONALNĄ OPIEKĄ. NABYWCOM NOWYCH SAMOCHODÓW ZAKUPIONYCH W SIECI DEALERSKIEJ ZAPEWNIMY DWA LATA GWARANCJI ORAZ 12 LAT GWARANCJI ANTYKOROZYJNEJ. WARUNKI GWARANCJI U AUTORYZOWANYCH DEALERÓW VOLVO

VOLVO
SAMOCHODY
UŻYWANE

AUTO W ROZLICZENIU

PRZY DEKLARACJI ZAKUPU NOWEGO VOLVO CHĘTNIE ODKUPIMY OBECNE AUTO KLIENTA. W TEN SPOSÓB JESZCZE ŁATWIEJ JEST DOŁĄCZYĆ DO NASZEJ RODZINY.

VOLVO
STAŁA CENA

GWARANCJA STAŁEJ CENY

PODANE CENY W ZŁ SĄ STAŁE, NIEZALEŻNE OD WAHANIA KURSÓW WALUT.

VOLVO
UMOWA
OPIEKI
SERWISOWEJ

UMOWA OPIEKI SERWISOWEJ

STAŁA, COMIESIĘCZNA RATA ZAPEWNIĄ WYKONANIE PRZEGLĄDÓW ORAZ WSZYSTKICH NAPRAW Z UŻYCIEM ORYGINALNYCH CZĘŚCI ZAMIENNYCH BEZ DODATKOWYCH KOSZTÓW. SZCZEGÓŁY U AUTORYZOWANYCH DEALERÓW VOLVO.

Uwaga

Podczas przygotowywania cennika dłożono należytej staranności, aby informacje w nim zawarte były w pełni aktualne. Jednakże niektóre dane w prezentowanym materiale mogą okazać się nieścisłe ze względu na zmiany dokonane w trakcie produkcji, już po jego wydrukowaniu. Przed złożeniem zamówienia należy zasięgnąć aktualnej informacji w punkcie dealerskim lub w Volvo Auto Polska. Producent zastrzega sobie prawo dokonywania w dowolnym czasie i bez uprzedzenia zmian cen, kolorów, parametrów technicznych modeli.

- Cennik i niniejsze informacje nie stanowią oferty w rozumieniu prawa i są publikowane jedynie dla celów informacyjnych bez żadnej odpowiedzialności
- Niniejszy cennik anuluje wszystkie jego poprzednie wersje
- Ceny dotyczą samochodów z wyposażeniem standardowym
- Ceny i specyfikacje mogą ulec zmianie bez uprzedniego powiadomienia
- Podane ceny w ZŁ są stałe, niezależne od wahan kursów walut.

Cennik z dnia 29/02/2012 (S40/A/2012) v.1