

V O L V O



VOLVO EX90

Részletes ár-
és felszereltségi lista

MY27

Érvényes 2026.04.01-től

v7

Motorok

Volvo EX90 Recharge Pure Electric

Jelölés	SINGLE	TWIN AWD	TWIN PERFORMANCE AWD
AJÁNLOTT FOGYASZTÓI ÁR ÁFÁVAL, REGISZTRÁCIÓS ADÓVAL AJÁNLOTT FOGYASZTÓI ÁR ÁFÁVAL, REGISZTRÁCIÓS ADÓ NÉLKÜL			
PLUS	36 250 000^(*) 36 250 000	38 550 000^(*) 38 550 000	40 780 000^(*) 40 780 000
ULTRA	-	41 370 000^(*) 41 370 000	43 600 000^(*) 43 600 000
Teljesítmény kW (LE)	245 (333)	335 (456)	500 (680)
Fogyasztás kWh/100km vegyes (min.)	18,5 - 21,6	19,4 - 22,8	19,4 - 22,8
CO2 kibocsátás g/km (1)	0	0	0
Max. hatótávolság (kombinált)(max.) km	479 - 565	521 - 617	521 - 617

A részletes technikai adatokat a 12. oldalon találja

(*) A vételár tartalmazza a következő szolgáltatásokat:



Volvo Szervizcsomag
karbantartás és a kopó forgó
alkatrészek cseréje 3 évig vagy
100.000 km futásig(**)



Volvo Kiterjesztett Garancia
Volvo kiterjesztett garancia a
jármű 3 éves koráig.(***)

** Az elhasználódás és kopás által érintett cikkek korlátozottak és kivételek érvényesek.
További információért forduljon Volvo márkakereskedőjéhez.

*** Vállalkozások számára kiterjesztett (3 éves) garanciát biztosítunk. A természetes személyek (fogyasztók) esetében a mindenkorai magyar jogszabályok az irányadóak.

Szériafelszerelések

Biztonsági és Vezetőtámogató rendszerek	PLUS	ULTRA
Akkumulátorok (nagy feszültségű) automatikus deaktiválása ütközés után	•	•
Akusztikus figyelmeztetés 20 km/ó sebesség alatt a gyalogosok és kerékpárosok védelmére (AVAS)	•	•
Automatikus kikerülő rendszer gyalogosok, kerékpárosok vagy rolleresek esetén	•	•
Baleset esetén az ajtózárok automatikus kioldása	•	•
Baleset után a rögzítőfék automatikus működtetése a többszörös ütközések elkerülése érdekében	•	•
Biztonsági kormányoszlop	•	•
Biztonsági övek becsatolására figyelmeztető jelzés az összes ülésre	•	•
Biztonsági övek elöl és hátul (hátul 3/5x), elöl és a második sorban a szélső üléseknél állítható magassággal	•	•
Connected Safety (csak működő internet kapcsolat esetén)	•	•
Driver Awareness (holttérfelügyelő információs rendszer (BLIS) kormányzás rásegítéssel, kormányzás rásegítéses sávváltás és automatikusan fékező kitalatás asszisztens (CTA); és egy rendszer, mely az övfeszítőkkel és álló jármű esetén a fék használatával csökkenti a baleset súlyosságát, ha a járműbe hátulról egy másik jármű beterohan)	•	•
Elékanyarodást megakadályozó rendszer útkeresztződéseknél, 10 km/ó felett. Ha az ütközés nem elkerülhető, az első övek megfeszülnek.	•	•
Elektromos rögzítőfék visszagurulás gátlóval (HSA)	•	•
Elektronikus differenciálzár	•	•
Elektronikusan vezérelt összerékhajtás (csak Twin motor)	•	•
Elgurulás gátló (megállás után rögzíti az autót a fékpedál felengedése után is)	•	•
Elsősegélydoboz és elakadásjelző háromszög (gyári)	•	•
ESC - elektronikus menetstabilizáló: kitérés-, alulkormányzás-, dőlés- és kipörgésgátló, utánfutó stabilizáló előkészítés, nyomatóvektor szabályozás	•	•
Fékezési vezérlőegység (ABS, vészfékasszisztens, elektronikus fékerőelosztó; készleltéti fékrendszer, automatikus rögzítőfék)	•	•
Frontális ütközés következményeit fékezéssel (max. 15 km/ó sebesség csökkenés) csökkentő rendszer (Oncoming Mitigation by Braking)	•	•
Frontális ütközést elkerülő, aktív kormányzás (Oncoming Lane Mitigation); 60-140 km/ó között	•	•
Függönylégzsák (IC) elöl-hátul, mindkét oldalon	•	•
Guminyomás ellenőrző rendszer (algoritmikus)	•	•
Gyermekzár a hátsó ajtókon (elektromos)	•	•
Hátsó lámpák (LED) üdvözlőfényvel	•	•
Intelligens sebesség asszisztens (ISA) (20 km/ó felett)	•	•
Irányjelzők (LED-es) a külső tükrökben	•	•
ISOFIX gyerekekülés rögzítési pontok a második sor szélső üléseinél	•	•
Keresztirányú forgalmat figyelő rendszer elöl automatikus fékezéssel (FCTA) (később letölthető funkció)	•	•
Közlekedési tábla felismerő rendszer (RSI)	•	•
Légzsákok elöl ütközési energiától függő intelligens vezérléssel	•	•
Lejtmenet vezérlés (HDC) 8-40 km/ó között	•	•
Oldallégzsákok az első ülésekben (SIPS)	•	•
Överóhatárolók elöl és hátul; pirotechnikai övfeszítők elöl és hátul	•	•
Parkolóradar elöl, hátul és oldalt; hátramenet esetén automatikus fékezéssel	•	•
RSC borulásgátló rendszer	•	•
Safe Space Technology: lidar (250 méteres látótávolság); 5 radar; 8 kamera; 16 ultrahangos érzékelő	•	•
Safety Assistance (adaptív tempomat - ACC, elindulásra figyelmeztetés, vészleállítás funkció)	•	•
Sávhagyásra figyelmeztető rendszer (LDW) (65 km/ó felett)	•	•
Sávtartó asszisztens (LKA) 65-140 km/ó között	•	•
Sebességfüggő elektromos szervokormány	•	•
Teherautó oldaltávolság tartó asszisztens	•	•
Térclégzsák a vezetőnél	•	•
Utassok közötti légzsák elöl	•	•
Utassoldali légzsák kikapcsolható (PACOS)	•	•
Utastéri radarrendszer (Occupant sensing) - utassok és állatok autóban felejtése esetén figyelmeztetéssel, nem bezárható ajtókkal és aktiválódó klímaberendezéssel	•	•
Útelhagyás esetére szolgáló biztonsági rendszer (Run-off Road Protection) (automatikusan megfeszülő biztonsági övek és energiaelnyelő üléspárnák elöl)	•	•
Útelhagyást megakadályozó rendszer (Run-off Road Mitigation) 65-140 km/ó között	•	•
Ütközés elkerülő rendszer (Collision avoidance): figyelmeztetés és vészfékezés az ütközés elkerülése vagy erejének csökkentése érdekében akár sötétben is; az ütközés teljesen elkerülhető járművek esetén 60 km/ó; kerékpárok esetén 50 km/ó; gyalogosok esetén 45 km/ó sebesség különbségig; (párhuzamos és keresztirányú észleléssel); nagytestű állatok esetén max. 15 km/ó a sebesség csökkentés. A rendszer 4 km/ó sebesség felett működik. A rendszer az úton és az út mellett lévő tereptárgyakat is észleli (pl. közlekedési táblák)	•	•
Védelmi rendszer gyalogosgázolás esetére (Pedestrian protection system) (25-50 km/h)	•	•
Vészféklámpák automatikus vészvillogóval	•	•
Vezetőt figyelő rendszer (Driver understanding system) elalvásra figyelmeztető rendszerrel (Driver Alert Control)	•	•
Volvo On Call	•	•
WHIPS - ostorcsapás-nyaksérülés elleni védelem az első üléseken	•	•

Szériafelszerelések

Vagyonbiztonsági felszerelések	PLUS	ULTRA
Ajtók automatikus zárása elindulás után	•	•
Digital Key Plus - okostelefon mint kulcs	•	•
Kulcs nélküli nyitás/zárás; lábmozdulatra nyíló/záródó csomagterájtó (A kulcsnélküli és a lábmozdulattal történő nyitás/zárás a csomagterájtónál Magyarországon korlátozottan működnek)	•	•
NFC Key Card (kulcskártya) (2 db), melyek ügyfélprofilhoz köthetők	•	•
Nagy szilárdságú ragasztott oldallüvegek (betörés elleni-, UV- és zajvédelem)		•
Riasztóberendezés nyitás-, mozgás- és emelésérzékelővel	•	•

Világítás és kilátás

Ablaktörőbe integrált ablakmosó fűvókák elöl	•	•
Esőérzékelős ablaktörő automatikus fényszóró bekapcsolással	•	•
Fényszórók a fényviszonyoktól függő automatikus be- és kikapcsolással	•	•
Fényszóró magasságállítás (automatikus)	•	•
Fényszórómosó		•
Hátsó lámpák (LED) üdvözlőfényvel	•	•
LED-es kanyarfényszórók (aktív = automatikus tompítás szembejövő forgalom esetén) LED-es nappali menetjelző lámpákkal	•	•
Pixel-LED fényszórók adaptív funkcióval, automatikus távolsági fényszóróval, üdvözlőfényvel, automatikus magasságállítással és fejlett kanyarbevilágító funkcióval		•

Csomagtér

12V csatlakozó	•	•
Csomagrögzítő szemek (4 db) és szatyortartó fülek (2 db) a csomagterében	•	•
Csomagtér a kocsni elejében (frunk) (34 liter)	•	•
Csomagtérháló	•	•
Csomagtérrelő (félautomata)	•	•
Csomagtérvilágítás mindkét oldalon	•	•
Elektromosan működtethető csomagterájtó	•	•
Gumijavító készlet	•	•
Rakodóháló jobb oldalon	•	•

Ülések

7-ülés	•	•
Elektromosan állítható vezető- és első utasülés	•	•
Elektromosan ledönthető ülések a harmadik ülésorban	•	•
Fűthető első ülések	•	•
Gerinctámasz az első üléseken; 4 irányban elektromosan állítható	•	•
Kárpit: "Nordico" vinyl (RDOO)	•	•
Kárpit: komfort "Nordico" vinyl, elöl szellőztetett (RG00)		•
Kihúzható combtámasz a vezető- és az utasülésen (manuális)	•	•
Könyöktámasz hátul két italtartóval	•	•
Masszázs funkció az első ülésekhez		•
Mechanikusan ledönthető fejtámlák hátul (csak a két szélső)	•	•
Oldaltámasz állítás az első üléseken (elektromos)		•
Osztottan (40/20/40) dönthető hátsó üléstámla	•	•
Távolságban állítható hátsó ülések (manuális)	•	•

Klíma

Aktív utastérszűrő rendszer (AQS) páraérzékelővel és automatikus szellőztetéssel	•	•
Elektromos hűtőfolyadék fűtés (HVCH) az utastér gyors felfűtésére	•	•
Elektronikusan vezérelt légkondicionáló (ECC) 4 zónás hőmérséklet beállítással	•	•
Előklímáztatás és parkolási klíma	•	•
Hőszivattyú	•	•
Klímaberendezés a 3. ülésorhoz	•	•
PM2.5 részecskeszűrő az utastér levegőjének magasabb szintű szűréséhez	•	•
Színezett, hővédő ablaküvegek	•	•

Csomagok

		PLUS	ULTRA
P0008	Téli csomag	315 000	210 000
-	Fényszórómosó	•	•
-	Fűthető hátsó ülések (2. ülésor szélső ülései)	•	•
-	Fűthető kormánykerék	•	•

Extra felszerelések

		PLUS	ULTRA
Biztonság			
14	Integrált gyerekülés a 2. sor középső ülésében	133 000	133 000
Vagyonbiztonság			
78	Hosszú csomagtérrelő (5 üléses esetén széria)	51 000	51 000
179	Sötétített hátsó ajtó- és csomagtérüvegek (a B-oszloptól)	216 000	216 000
Karosszéria			
1291	Elektrokromatikus tető	483 000	széria
1028	Elektromosan lehajtható vonóhorog	544 000	544 000
Technika			
1000	Légrugózás aktív (FOUR-C) futóművel (-18 - +30 mm)	1 027 000	1 027 000
Multimédia			
553	Bowers & Wilkins High Fidelity audio system (1610 Watt, 25 hangszóró, Advanced 3D sound processing by Dolby Atmos)	1 474 000	1 474 000
Könnyűfém keréktárcsák			
1225	9/10x21" 8 küllős Aero fényes fekete "diamond cut" (gumiméret: elől 265/45; hátul 295/40) nyári gumibroncsokkal	445 000	széria
1228	9/10x22" 5 küllős Aero fényes fekete "diamond cut" (gumiméret: elől: 265/40; hátul: 295/35) nyári gumibroncsokkal	889 000	445 000
1351	9/10x22" 5 Y küllős fényes fekete esztergált (gumiméret: elől: 265/40; hátul: 295/35) nyári gumibroncsokkal	1 436 000	991 000



1228



1225



1351

Fényezések

		PLUS	ULTRA
707	kristályfehér gyöngyház	455 000	455 000
717	onyx fekete metál	455 000	455 000
723	denim kék metál	455 000	455 000
731	platinaszürke metál	455 000	455 000
739	szeder metál	455 000	455 000
740	ködszürke metál	0	0
743	homokdűne metál	455 000	455 000
745	Aurora ezüstmetál	455 000	455 000
746	szürkészöld metál	455 000	455 000



707



717



723



731



740



745



739



743



746

Volvo Car Extended Warranty (Kiterjesztett Garancia)⁽¹⁾

	PLUS	ULTRA
4. év, maximum 200 000 km össz-futásteljesítményig	300 000	300 000
4-5. év, maximum 200 000 km össz-futásteljesítményig	570 000	570 000

Volvo Car Service Plan Plus (Szervizcsomag Plus)

	PLUS	ULTRA
4. év, maximum 120 000 km össz-futásteljesítményig	105 000	105 000
4-5. év, maximum 150 000 km össz-futásteljesítményig	190 500	190 500

(1) A Volvo Car Extended Warranty (Kiterjesztett Garancia) árai tájékoztató jellegűek.
A fenti szolgáltatás az autó beérkezésekor érvényes alkatrész-árlista alapján kerülnek kiszámlázásra.

Kárpitok

					PLUS	ULTRA
	Kárpitok	Ülés színe	Tetőkárpit színe	Dekorbetét		
AD60	komfort "Nordico" vinyl; Dual-tone kormánykerék	világosszürke (Dawn)	szürke	Light Ash	0	-
RD00	komfort "Nordico" vinyl	charcoal	szürke	Brown Ash	széria	-
RD10	komfort "Nordico" vinyl	kardamom	charcoal	Brown Ash	150 000	-
AG60	komfort "Nordico" vinyl, elöl szellőztetett; Dual-tone kormánykerék	világosszürke (Dawn)	szürke	Light Ash	381 000	0
RG00	komfort "Nordico" vinyl, elöl szellőztetett	charcoal	szürke	Brown Ash	381 000	széria
RG10	komfort "Nordico" vinyl; elöl szellőztetett	kardamom	charcoal	Brown Ash	531 000	150 000
AC60	komfort nappa bőr, elöl szellőztetett; Dual-tone kormánykerék	világosszürke (Dawn)	szürke	Light Ash	1 093 000	712 000
RC00	komfort nappa bőr, elöl szellőztetett	charcoal	szürke	Turned Birch	1 093 000	712 000
RC10	komfort nappa bőr; elöl szellőztetett	kardamom	charcoal	Brown Ash	1 243 000	862 000
R330	komfort Premium textil (Tailored Wool Blend)	szürke (zink)	charcoal	Light Ash	-	227 000
205	Sötét tetőkárpit világos helyett (Ax60 kárpitokhoz nem)				150 000	150 000



R330

Kárpitok



RD00



RD10



AD60



AG60



RG00



RG10

Kárpitok



AC60



RC00



RC10

Motorok

Volvo EX90

Jelölés	SINGLE	TWIN	TWIN PERFORMANCE
	ELEKTROMOS		
Motortípus	elektromos hátsókerék hajtás	elektromos elsőkerék hajtás + elektromos hátsókerék hajtás	
Max. teljesítmény kW (LE)	245 (333)	335 (456)	500 (680)
Max. nyomaték Nm	480	670	870
Gyorsulás 0-100 km/h	6,8	5,5	4,2
Végsebesség km/h	180	180	180

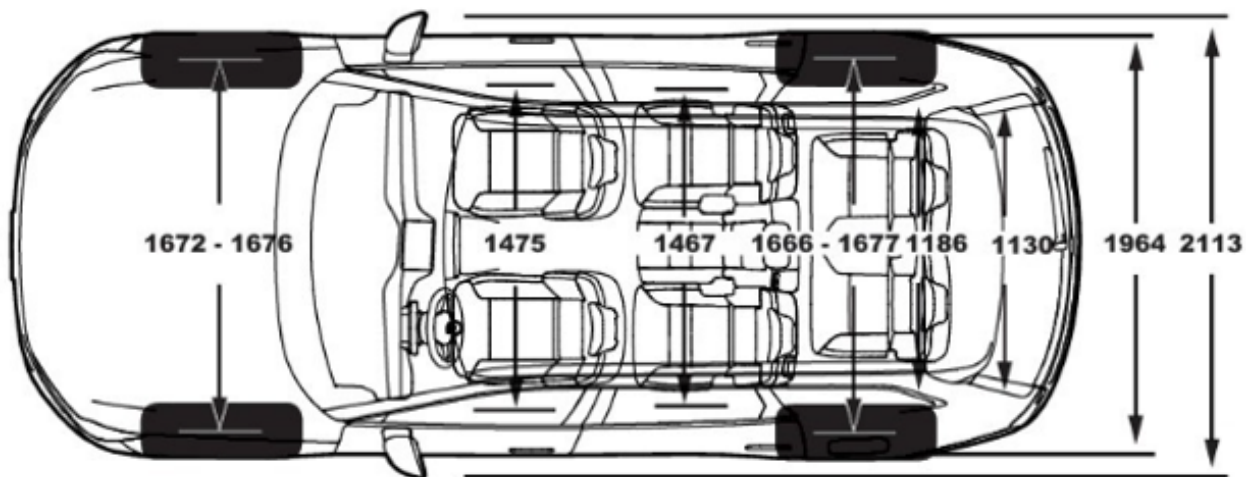
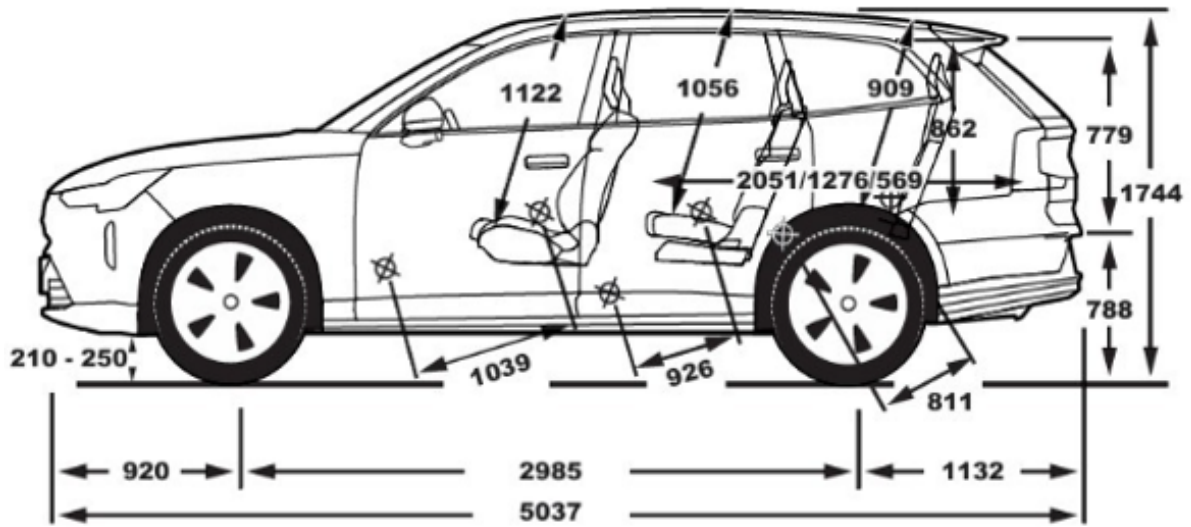
Fogyasztás

Fogyasztás kWh/100km vegyes	18,5 - 21,6	19,4 - 22,8	19,4 - 22,8
CO2 kibocsátás g/km	0	0	0
Max. hatótávolság (kombinált) (km)	479 - 565	521 - 617	521 - 617

Méretek

Akkumulátor kapacitása névleges / hasznos (kWh)	92 / 90	106 / 103	106 / 103
Töltési idő DC gyorsöltővel (350 kW)	22 perc (10>>>80%)	22 perc (10>>>80%)	22 perc (10>>>80%)
Töltési idő AC, 3-fázis, 16A	9 óra (0>>>100%)	10 óra (0>>>100%)	10 óra (0>>>100%)
Fordulókör átmérő padkák között (m)	11,8	11,8	11,8
Saját tömeg (kg)	2513	2689	2689
Megengedett össztömeg (kg)	3190	3340	3340
Max. vontatható fékezett utánfutó (kg)	1500	2200	2200
Csomagtartó (l)	324 - 2135	324 - 2135	324 - 2135

Méreték
Volvo EX90





V O L V O

ÁRAINK AJÁNLOTT FOGYASZTÓI ÁRAK, MELYEK TARTALMAZZÁK AZ ÁFA-T, AZ ÁRLISTA KIADÁSÁKOR ÉRVÉNYES VÁMKÖLTSÉGEKET, REGISZTRÁCIÓS ADÓT, A MÁRKAKERESKEDŐ TELEPHELYÉRE TÖRTÉNŐ SZÁLLÍTÁS, KICSOMAGOLÁS, MŰSZAKI VIZSGÁZTATÁS ÉS A KRESZ TARTOZÉKOK KÖLTSÉGEIT. AZ ÁR NEM TARTALMAZZA A FORGALOMBA HELYEZÉS ÉS ÁTADÁS KÖLTSÉGÉT, FORGALMI ENGEDÉLY ÉS A TÖRZSKÖNYV KIÁLLÍTÁSÁNAK ILLETÉKÉT VALAMINT A VAGYONSZERZÉSI ILLETÉKET. MINDENMŰ VÁLTOZTATÁS JOGÁT FENNTARTJUK! EZEN ÁRLISTA KIADÁSÁNAK NAPJÁTÓL KORÁBBAN KIADOTT ÁRLISTÁINK ÉRVÉNYŰKET VESZÍTIK.

AZ ÁRLISTÁBAN MEGHATÁROZOTT ÁR 400 EUR/HUF IRÁNYADÓ MNB KÖZÉPÁRFOLYAMON KERÜLT MEGHATÁROZÁSRA. AMENNYIBEN A SZÁLLÍTÁSKORI EUR/HUF ÁRFOLYAM A GÉPJÁRMŰ MEGRENDELÉSÉNEK IDŐPONTJÁBAN ÉRVÉNYES TERMÉK ÁRLISTÁN FELTŰNTETETT SZINTET MEGHALADJA, AKKOR AZ ELADÓ JOGOSULT AZ ÁRFOLYAMNÖVEKEDÉSBŐL SZÁRMAZÓ KÜLÖNBÖZETET A VEVŐRE HÁRÍTANI.