

V O L V O



VOLVO ES90

Részletes ár-
és felszereltségi lista

MY27

Érvényes 2026.04.01-től

v7

Motorok

Volvo ES90 Pure Electric

Jelölés	SINGLE	TWIN AWD	TWIN PERFORMANCE AWD
	elektromos hátsókerék hajtás; 800 V architektúra	elektromos elsőkerék hajtás + elektromos hátsókerék hajtás; 800 V architektúra	elektromos elsőkerék hajtás + elektromos hátsókerék hajtás; 800 V architektúra
AJÁNLOTT FOGYASZTÓI ÁR ÁFÁVAL, REGISZTRÁCIÓS ADÓVAL AJÁNLOTT FOGYASZTÓI ÁR ÁFÁVAL, REGISZTRÁCIÓS ADÓ NÉLKÜL			
PLUS	30 320 000^(*) 30 320 000	32 450 000^(*) 32 450 000	34 810 000^(*) 34 810 000
ULTRA	33 270 000^(*) 33 270 000	35 400 000^(*) 35 400 000	37 760 000^(*) 37 760 000
Teljesítmény kW (LE)	245 (333)	335 (456)	500 (680)
Fogyasztás kWh/100km vegyes (min.)	15,6 - 18,5	16,6 - 20,7	16,6 - 20,7
CO2 kibocsátás g/km (1)	0	0	0
Max. hatótávolság (kombinált) (max.) km	554 - 662	561 - 706	561 - 706

A részletes technikai adatokat a 12. oldalon találja

(*) A vételár tartalmazza a következő szolgáltatásokat:



Volvo Szervízcsomag
karbantartás és a kopó forgó
alkatrészek cseréje 3 évig vagy
100.000 km futásig(**)



Volvo Kiterjesztett Garancia
Volvo kiterjesztett garancia a
jármű 3 éves koráig.(***)

** Garancia a nagyfeszültségű akkumulátorokra 8 év vagy 160 000 km. Az elhasználódás és kopás által érintett cikkek korlátozottak és kivételek érvényesek.
További információért forduljon Volvo márkakereskedőjéhez.

*** Vállalkozások számára kiterjesztett (3 éves) garanciát biztosítunk. A természetes személyek (fogyasztók) esetében a mindenkori magyar jogszabályok az irányadók.

Szériefelszerelések

Biztonsági és Vezetőtámogató rendszerek	PLUS	ULTRA
360 fokos kamera	•	•
Adaptív tempomat (ACC) állítható követési távolsággal	•	•
Akkumulátorok (nagy feszültségű) automatikus deaktiválása ütközés esetén	•	•
Akusztikus figyelmeztetés 20 km/ó sebesség alatt a gyalogosok és kerékpárosok védelmére (AVAS)	•	•
Automatikus kikerülő rendszer gyalogosok; kerékpárosok vagy rolleresek esetén	•	•
Baleset esetén az ajtózárok automatikus kioldása	•	•
Baleset után a rögzítőfék automatikus működtetése a többszörös ütközések elkerülése érdekében	•	•
Biztonsági kormányoszlop	•	•
Biztonsági övek becsatolására figyelmeztető jelzés az összes ülésre	•	•
Biztonsági övek elől és hátul (hátul 3x), elől és hátul a szélső üléseknél állítható magassággal	•	•
Biztonságos ajtónyitásra figyelmeztető rendszer (Door opening alert)	•	•
Connected Safety	•	•
Driver Awareness (holtterfigyelő információs rendszer (BLIS) kormányzás rásegítéssel; kormányzás rásegítéses sávváltás (LCA) és automatikusan fékező kitolatás asszisztens (CTA); és egy rendszer, mely az övfeszítőkkel; a vészvillogóval és álló jármű esetén a fék használatával csökkenti a baleset súlyosságát; ha a járműbe hátulról egy másik jármű belerohan)	•	•
Elékanyarodást megakadályozó rendszer útkeresztződésekből; 10 km/ó felett. Ha az ütközés nem elkerülhető; az első övek megfeszülnek.	•	•
Elektronikus rögzítőfék visszagurulás gátlóval (HSA)	•	•
Elektronikus differenciálzár	•	•
Elektronikusan vezérelt összerékhajtás (Twin változatok)	•	•
Elgurulás gátló (megállás után rögzíti az autót a fékpedál felengedése után is)	•	•
Elindulásra figyelmeztetés	•	•
Elsősegélydoboz és elakadásjelző háromszög (gyári)	•	•
ESC - elektronikus menetstabilizáló: kitörés-; alulkormányzás-; dőlés- és kipörgésgátló; utánfutó stabilizáló előkészítés	•	•
Fejtámlák elől és hátul (hátul 3x)	•	•
Fékezési vezérlőegység (ABS; vészfékasszisztens; elektronikus fékerőelosztó; készenléti fékrendszer; automatikus rögzítőfék)	•	•
Fékpedál automatikus kioldása baleset esetén	•	•
Frontális ütközés következményeit fékezéssel csökkentő rendszer (Oncoming Mitigation by Braking)	•	•
Frontális ütközést elkerülő; aktív kormányzás (Oncoming Lane Mitigation)	•	•
Függönylégzsák (IC) elől-hátul; mindkét oldalon	•	•
Guminyomás ellenőrző rendszer (direkt)	•	•



Szériefelszerelések

Biztonsági és Vezetőtámogató rendszerek	PLUS	ULTRA
Gyermekzár a hátsó ajtókon (elektromos)	•	•
Grafikus vetített kijelző (Head up display)	•	•
IDIS (Intelligens vezető információs rendszer)	•	•
Intelligens sebesség asszisztens (ISA) (20 km/ó felett)	•	•
Irányjelzők (LED-es) a külső tükrökben; komfort funkcióval	•	•
ISOFIX gyerekülés rögzítési pontok a második ülésor szélső üléseinél	•	•
Keresztirányú forgalmat figyelő rendszer elöl automatikus fékezéssel (FCTA)	•	•
Közlekedési tábla felismerő rendszer (RSI)	•	•
Légszákak elöl ütközési energiától függő intelligens vezérléssel	•	•
Lejtmenet vezérlés (HDC) 8-40 km/ó között	•	•
Oldallégszákak az első ülésekben (SIPS)	•	•
Överőhatárolók elöl és hátul; pirotechnikai övfeszítők elöl és hátul	•	•
Parkolóradar elöl; hátul és oldalt; hátramenet esetén automatikus fékezéssel	•	•
Safe Space Technology: lidar (250 méteres látótávolság); 5 radar; 8 kamera; 16 ultrahangos érzékelő	•	•
Safety Assistance - adaptív tempomat (ACC) sávváltási, előzési, kanyarsebesség, vészmegállási, "stop and go", időjárási és sebezhető közúti felhasználó asszisztenssel; állítható követési távolsággal	•	•
Sávhagyásra figyelmeztető rendszer (LDW) (65 km/ó felett)	•	•
Sávtartó asszisztens (LKA)	•	•
Sebességfüggő elektromos szervokormány	•	•
Teherautó oldaltávolság tartó asszisztens	•	•
Térldégszák a vezetőnél	•	•
Utasok közötti légszák elöl	•	•
Utasoldali légszák kikapcsolható (PACOS)	•	•
Utastéri radarrendszer (Occupant sensing) - utasok és állatok autóban feléjtelese esetén figyelmeztetéssel; nem bezárható ajtókkal és aktiválódó klímaberendezéssel	•	•
Útelhagyás esetére szolgáló biztonsági rendszer (Run-off Road Protection) (automatikusan megfeszülő biztonsági övek és energiaelnyelő ülés párnák elöl)	•	•
Útelhagyást megakadályozó rendszer (Run-off Road Mitigation)	•	•
Ütközés elkerülő rendszer (Collision avoidance): figyelmeztetés és vészfékezés az ütközés elkerülése vagy erejének csökkentése érdekében akár sötétben is; az ütközés teljesen elkerülhető 60 km/ó sebesség különbségig; nagytestű állatok esetén max. 15 km/ó a sebesség csökkentés. A rendszer 4 km/ó sebesség felett működik. A rendszer az úton és az út mellett lévő tereptárgyakat is észleli (pl. közlekedési táblák)	•	•
Védelmi rendszer gyalogosgázolás esetére (Pedestrian protection system) (25-50 km/h)	•	•
Vezetőt figyelő rendszer (Driver understanding system) elalvásra figyelmeztető rendszerrel (Driver Alert Control)	•	•
Vészféklámpák automatikus vészvillogóval	•	•
Virtuális lökhárító	•	•
Volvo On Call	•	•
WHIPS - ostorcapás-nyaksérülés elleni védelem az első üléseken	•	•



Szériefelszerelések

Vagyonbiztonsági felszerelések	PLUS	ULTRA
Ajtók automatikus zárása elindulás után	•	•
Digital Key Plus - okostelefon mint kulcs	•	•
Kulcs nélküli nyitás/zárás; lábmozdulatra nyíló/záródó csomagtérajtó (A kulcsnélküli és a lábmozdulattal történő nyitás/zárás a csomagtérajtónál Magyarországon korlátozottan működnek)	•	•
NFC smart card key (kulcskártya)	•	•
Riasztóberendezés nyitás-, mozgás- és emelésérzékelővel	•	•

Világítás és kilátás

Ablaktörőbe integrált ablakmosó fűvókák elöl (Aquablade)	•	•
Esőérzékelős ablaktörő	•	•
Fényszóró magasságállítás (automatikus)	•	•
Fényszórók a fényviszonyoktól függő automatikus be- és kikapcsolással	•	•
Fényszórómosó	-	•
Hátsó lámpák (LED) üdvözlőfényvel	•	•
LED-es fényszórók (aktív = automatikus tompítás szembejövő forgalom esetén) LED-es nappali menetjelző lámpákkal és üdvözlőfényvel	•	•
Pixel-LED fényszórók adaptív funkcióval; időjárásfüggő világítással; komplex üdvözlőfényvel; automatikus autópálya megvilágítással; fejlett kanyarbevilágító funkcióval és fényszórómosóval	-	•

Csomagtér

12V csatlakozó	•	•
Csomagrögzítő szemek (4 db) és szatyortartó fülek (2 db) a csomagtérben	•	•
Csomagtér a kocsí elejében (frunk) (22 liter)	•	•
Csomagtérháló	•	•
Csomagtér-roló (ha nincs rá szükség, a csomagtér padlója alatt tárolható)	•	•
Csomagtérvilágítás mindkét oldalon	•	•
Elektromosan működtethető csomagtérajtó	•	•
Gumijavitó készlet	•	•
Rakodóháló a bal oldalon	•	•

Ülések

Dőlésükben állítható (+ -2,5 fok) hátsó ülések (elektromos)	-	•
Elektromosan állítható vezető- és első utasülés	•	•
Fűthető első és hátsó (szélső) ülések	•	•
Gerinctámasz az első üléseken; 4 irányban elektromosan állítható	•	•
Kárpit: "Nordico" vinyl (RDOO)	•	•
Kárpit: "Nordico" vinyl, szellőztetett (RGOO)	-	•
Kihúzható combtámasz a vezető- és az utasülésen (manuális)	-	•
Könyöktámasz hátul két italtartóval	•	•
Masszázsfunckió az első ülésekhez	-	•
Oldaltámasz állítás az első üléseken (elektromos)	-	•
Osztottan (40/20/40) dönthető hátsó üléstámla	•	•

Klíma

Aktív utastérszűrő rendszer (AQS) páraérzékelővel és automatikus szellőztetéssel	•	•
Elektromos hűtőfolyadék fűtés (HVCH) az utastér gyors felfűtésére	•	•
Elektronikusan vezérelt légkondicionáló (ECC) 4 zónás hőmérséklet beállítással	•	•
Előklimatizálás és parkolási klíma	•	•
Hőszivattyú	•	•
PM2.5 részecskeszűrő az utastér levegőjének magasabb szintű szűréséhez (Air purifier)	•	•
Színezett; hűvödő ablaküvegek	•	•

Szériafelszerelések

Belső felszerelések	PLUS	ULTRA
14,5"-os érintőképernyő a középkonzolon	•	•
2 USB C csatlakozó elöl és 2 USB C csatlakozó hátul a középkonzolon (a hátsó 2 db csak töltésre - max. 18W - alkalmas)	•	•
9" vezető előtti kijelző	•	•
Állítható (manuálisan) magasságú és mélységű 3 küllős többfunkciós bőrmentes sportkormány	•	•
Audio rendszer: "Bose Premium sound system" (rádió; DAB+; 940 Watt; 14 hangszóró; Fresh Air subwoofer; Dirac Unison soundoptimizer; Bluetooth)	•	•
Automatikusan sötétedő belső és vezető oldali külső visszapillantó tükrök	•	•
Belső világítás csomag (tartalma: belépő- és lábtérvilágítás elöl-hátul; olvasólámpák és utastérvilágítás elöl-hátul; középkonzol világítás; megvilágított pohártartók és rakodórekesz elöl; megvilágított piperetükrök és megvilágított oldalzsebek elöl-hátul)	•	•
Belső világítás csomag - legmagasabb szint (tartalma: megvilágított dekorbetétek a műszerfalon, az ajtópaneelnél elöl-hátul és az első ülések háttámlájánál)	•	•
Connect Plus (Google Assistant; Google Maps; Google Play Store; Volvo Cars app távoli funkciók) + android alapú infotainment rendszer integrált 4 éves internetkapcsolattal és előfizetéssel	•	•
Egypedálos vezetés	•	•
Elektromos ablakemelők elöl és hátul auto up és auto down funkcióval	•	•
Fűthető hátsó szélvédő	•	•
Induktív okostelefon töltő (15W)	•	•
Könyöktámasz elöl rakodórekeszsel és két integrált italtartóval	•	•
LED világítás a színre fényezett kilincsekben	-	•
Luxus hátsó könyöktámasz nagyobb komforttal	-	•
Motoros ajtónyitás/zárás	-	•
Okostelefon integráció (vezeték nélküli Apple Car Play)	•	•
Személyre szabható funkciók a menürendszer segítségével	•	•
Szöveges üzenet küldő rendszer magyarul	•	•
Távolsági diagnosztika és szoftver frissítések letöltése felhőből (OTA); 5G kapacitás	•	•
Textilszőnyeg garnitúra	•	•
Textilszőnyeg garnitúra (prémium)	•	•
Töltésre vonatkozó adatok kijelzése	•	•
Vinyl (Benova) műszerfal borítás és ajtóbetétek kontraszt varrással	•	•



Szériafelszerelések

Külső felszerelések	PLUS	ULTRA
Akkumulátor útlevél	•	•
Elektromosan állítható; behajtható és fűthető keretmentes külső tükrök	•	•
Elektrokromatikus panorámatető	-	•
Fedélzeti töltő (11 kW)	•	•
Futómű: komfort (Touring)	•	•
Keréktárcsák: 7 küllős 20" könnyűfém Aero ezüstszínű (gumiméret: elől - 245/50; hátul - 275/45) (kód: 1308)	•	•
Keréktárcsák: 5 küllős 21" könnyűfém Aero fényes fekete/ezüstszínű "Diamond cut" (gumiméret: elől - 245/45; hátul - 275/40) (1269)	-	•
Nagy szilárdságú ragasztott oldalüvegek (betörés elleni-; UV- és zajvédelem)	-	•
Panoráma laminált napfénytető (fix)	•	•
Spoilerek az első lökhárítóban automatikus nyitással/zárással	•	•
Töltőkábel (type 2; mode 3; 3 fázis; 16A)	•	•

Csomagok

		PLUS	ULTRA
P0008	Téli csomag	216 000	111 000
-	Fényszórómosó	•	•
-	Fűthető ablaktörlő lapátok elől	•	•
-	Fűthető hátsó ülések (2. ülésor szélső ülései)	•	•
-	Fűthető kormánykerék	•	•



Extra felszerelések

		PLUS	ULTRA
Biztonság			
322	Integrált gyerekülés a 2. sor középső ülésében (XGXX, XCXX és R330-as kárpittal nem)	133 000	-
Vagyonbiztonság			
179	Sötétített hátsó ajtó- és csomagtérüvegek (a B-oszloptól)	216 000	216 000
Karosszéria			
1291	Elektrokromatikus tető	483 000	széria
598	Külső krómdíszítés csomag	153 000	153 000
Technika			
1000	Légrugózás aktív (FOUR-C) futóművel (-18 - +30 mm)	961 000	961 000
Multimédia			
553	Bowers & Wilkins High Fidelity audio system (1610 Watt, 25 hangszóró, Advanced 3D sound processing by Dolby Atmos)	1 474 000	1 474 000
Könnnyűfém keréktárcsák			
1269	9x21" 5 küllős Aero fényes fekete / ezüstsínű "Diamond cut" (gumiméret: elöl: 245/45; hátul: 275/40)	445 000	széria
1275	9x22" 5 küllős fényes fekete / matt grafit "Diamond cut" (gumiméret: elöl: 255/40; hátul: 285/35)	889 000	445 000
1298	9x22" 5 Y küllős fényes fekete "Diamond cut" (gumiméret: elöl: 255/40; hátul: 285/35)	1 024 000	580 000





Volvo Car Extended Warranty (Kiterjesztett Garancia)⁽¹⁾

	PLUS	ULTRA
4. év, maximum 200 000 km össz-futásteljesítményig	300 000	300 000
4-5. év, maximum 200 000 km össz-futásteljesítményig	570 000	570 000

Volvo Car Service Plan Plus (Szervizcsomag Plus)

	PLUS	ULTRA
4. év, maximum 120 000 km össz-futásteljesítményig	105 000	105 000
4-5. év, maximum 150 000 km össz-futásteljesítményig	190 500	190 500



⁽¹⁾ A Volvo Car Extended Warranty (Kiterjesztett Garancia) árai tájékoztató jellegűek.
A fenti szolgáltatás az autó beérkezésekor érvényes alkatrész-árlista alapján kerülnek kiszámlázásra.

Fényezések

		PLUS	ULTRA
707	kristályfehér gyöngyház	455 000	455 000
717	onyx fekete metál	455 000	455 000
723	denim kék metál	455 000	455 000
739	szeder metál	455 000	455 000
740	ködszürke metál	0	0
743	homokdűne metál	455 000	455 000
745	Aurora ezüst metál	455 000	455 000
746	szürkészöld metál	455 000	455 000



707



717



723



739



740



743



745



746

Keréktárcsák



1269



1275



1298



1308

Kárpitok

					PLUS	ULTRA
	Kárpitok	Ülés színe	Tetőkárpit színe	Dekorbetét		
RD00	komfort "Nordico" Vinyl (Core esetén "Dark Matter" dekorbetét)	charcoal	világos	Birch Wood	széria	-
RD10	komfort "Nordico" Vinyl (Core esetén "Dark Matter" dekorbetét)	kardamom	charcoal	Birch Wood	150 000	-
AD60	komfort "Nordico" Vinyl	világosszürke (Dawn)	világos	Light Ash	0	-
AG60	komfort "Nordico" Vinyl, szellőztetett; Dual-tone kormánykerék (integrált gyerekülésekkel nem)	világosszürke (Dawn)	világos	Light Ash	737 000	0
RG00	komfort "Nordico" Vinyl, szellőztetett (integrált gyerekülésekkel nem)	charcoal	világos	Birch Wood	737 000	széria
RG10	komfort "Nordico" Vinyl, szellőztetett (integrált gyerekülésekkel nem)	kardamom	charcoal	Birch Wood	887 000	150 000
RC00	komfort nappa bőr, szellőztetett (integrált gyerekülésekkel nem)	charcoal	világos	Birch Wood	1 448 000	712 000
RC10	komfort nappa bőr, szellőztetett (integrált gyerekülésekkel nem)	kardamom	charcoal	Birch Wood	1 448 000	862 000
AC60	komfort nappa bőr, szellőztetett (integrált gyerekülésekkel nem)	világosszürke (Dawn)	világos	Light Ash	1 448 000	712 000
R330	komfort Premium textil (Tailored Wool Blend) (integrált gyerekülésekkel nem)	szürke (zink)	charcoal	Light Ash	-	0
205	Sötét tetőkárpit világos helyett (Ax60 kárpitokhoz nem)				150000	150 000

Dekorbetétek



Birch Wood



Light Ash

Kárpitok



RD00



AG60



RD10



RG00



AD60



RG10



RC10



RC00



AC60



R330

Motorok

Volvo ES90 Pure Electric

Jelölés	SINGLE	TWIN	TWIN PERFORMANCE
	ELEKTROMOS		
Motor típus	elektromos hátsókerék hajtás; 800 V architektúra	elektromos elsőkerék hajtás + elektromos hátsókerék hajtás; 800 V architektúra	
Max. teljesítmény kW (LE)	245 (333)	335 (456)	500 (680)
Max. nyomaték Nm	480	670	870
Gyorsulás 0-100 km/h	6,6	5,4	4,0
Végsebesség km/h	180	180	180

Fogyasztás

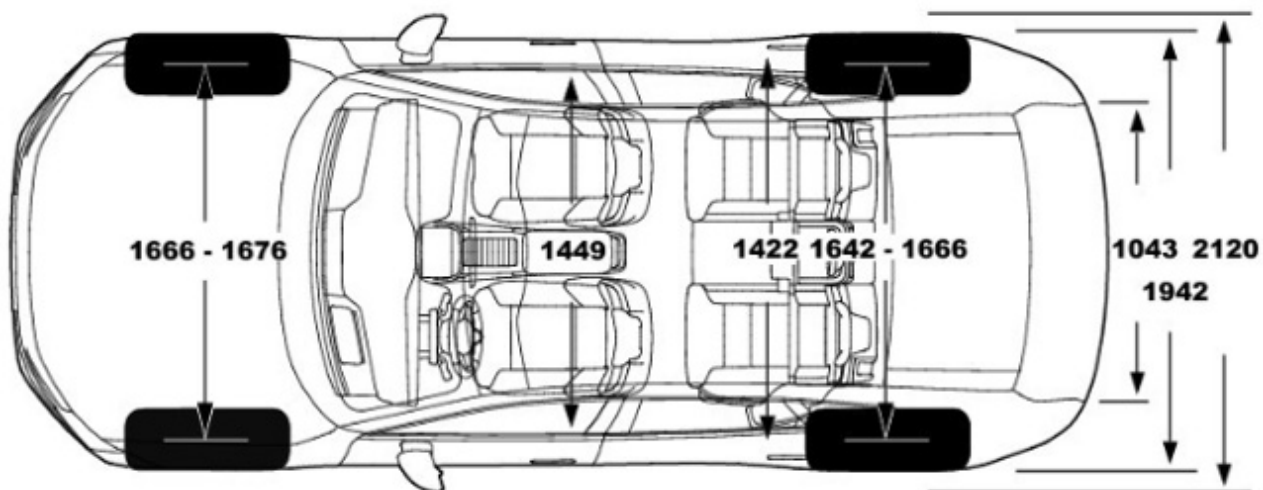
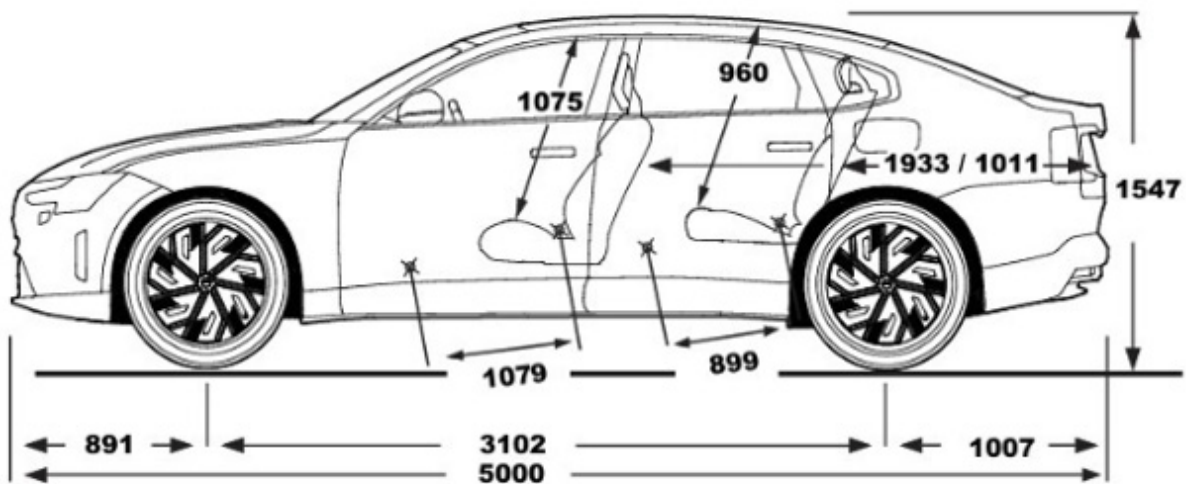
Fogyasztás kWh/100km vegyes (min.)	15,6 - 18,5	16,6 - 20,7	16,6 - 20,7
CO2 kibocsátás g/km	0	0	0
Max. hatótávolság (kombinált) (km) (max.)	554 - 662	561 - 706	561 - 706

Méreték

Akkumulátor kapacitása névleges / hasznos (kWh)	92 / 90	106 / 103	106 / 103
Töltési idő DC gyorsöltővel (Single: 300 kW; Twin: 350 kW)	22 perc (10>>>80%)	22 perc (10>>>80%)	22 perc (10>>>80%)
Töltési idő AC, 3-fázis, 16A	9 óra (0>>>100%)	10 óra (0>>>100%)	10 óra (0>>>100%)
Fordulókör átmérő padkák között (m)	11,8	11,8	11,8
Saját tömeg (kg)	2335	2535	2535
Megengedett össztömeg (kg)	2900	3070	3070
Max. vontatható fékezett utánfutó (kg)	1600	2000	2000
Csomagtartó (l)	409 - 1445	409 - 1445	409 - 1445

Méreték

Volvo ES90 Pure Electric





V O L V O

ÁRAINK AJÁNLOTT FOGYASZTÓI ÁRAK, MELYEK TARTALMAZZÁK AZ ÁFA-T, AZ ÁRLISTA KIADÁSÁKOR ÉRVÉNYES VÁMKÖLTSÉGEKET, REGISZTRÁCIÓS ADÓT, A MÁRKAKERESKEDŐ TELEPHELYÉRE TÖRTÉNŐ SZÁLLÍTÁS, KICSOMAGOLÁS, MŰSZAKI VIZSGÁZTATÁS ÉS A KRESZ TARTOZÉKOK KÖLTSÉGEIT. AZ ÁR NEM TARTALMAZZA A FORGALOMBA HELYEZÉS ÉS ÁTADÁS KÖLTSÉGÉT, FORGALMI ENGEDÉLY ÉS A TÖRZSKÖNYV KIÁLLÍTÁSÁNAK ILLETÉKÉT VALAMINT A VAGYONSZERZÉSI ILLETÉKET. MINDENMŰ VÁLTOZTATÁS JOGÁT FENNTARTJUK! EZEN ÁRLISTA KIADÁSÁNAK NAPJÁTÓL KORÁBBAN KIADOTT ÁRLISTÁINK ÉRVÉNYŰKET VESZÍTIK.

AZ ÁRLISTÁBAN MEGHATÁROZOTT ÁR 400 EUR/HUF IRÁNYADÓ MNB KÖZÉPÁRFOLYAMON KERÜLT MEGHATÁROZÁSRA. AMENNYIBEN A SZÁLLÍTÁSKORI EUR/HUF ÁRFOLYAM A GÉPJÁRMŰ MEGRENDELÉSÉNEK IDŐPONTJÁBAN ÉRVÉNYES TERMÉK ÁRLISTÁN FELTŰNTETETT SZINTET MEGHALADJA, AKKOR AZ ELADÓ JOGOSULT AZ ÁRFOLYAMNÖVEKEDÉSBŐL SZÁRMAZÓ KÜLÖNBÖZETET A VEVŐRE HÁRÍTANI.