

V O L V O



VOLVO XC90

Részletes ár-
és felszereltségi lista

MY27

Érvényes 2026.04.01-től

v7

Motorok

Volvo XC90 Benzin mild hibrid

Jelölés	B5 AWD
Váltó	8 sebességű automata
AJÁNLOTT FOGYASZTÓI ÁR ÁFÁVAL, REGISZTRÁCIÓS ADÓVAL AJÁNLOTT FOGYASZTÓI ÁR ÁFÁVAL, REGISZTRÁCIÓS ADÓ NÉLKÜL	
CORE	29 880 000 29 598 000
PLUS (BRIGHT/DARK)	31 150 000 30 868 000
PLUS (BLACK EDITION)	32 140 000 31 858 000
ULTRA (BRIGHT/DARK)	33 540 000 33 258 000
ULTRA (BLACK EDITION)	34 530 000 34 248 000
Lökettérfogat (cm ³)	1969
Teljesítmény kW (LE)	184 (250) / 5400 - 5700
Fogyasztás l/100km vegyes (1)	8,3 - 9,3
CO ₂ kibocsátás g/km (1)	188 - 210
Környezetvédelmi besorolás	Euro 6e-bis

A részletes technikai adatokat a 15. oldalon találja



(1) WLTP-vel mért NEDC-re átszámított minimum és maximum értékek
(2) WLTP norma szerinti minimum és maximum értékek

Motorok

Volvo XC90 Benzin mild hibrid

Jelölés	T8
Váltó	8 sebességű automata
AJÁNLOTT FOGYASZTÓI ÁR ÁFÁVAL, REGISZTRÁCIÓS ADÓVAL AJÁNLOTT FOGYASZTÓI ÁR ÁFÁVAL, REGISZTRÁCIÓS ADÓ NÉLKÜL	
CORE	35 650 000 35 368 000
PLUS (BRIGHT/DARK)	36 920 000 36 638 000
PLUS (BLACK EDITION)	37 910 000 37 628 000
ULTRA (BRIGHT/DARK)	38 800 000 38 518 000
ULTRA (BLACK EDITION)	39 790 000 39 508 000
Lökettérfogat (cm ³)	1969
Összteljesítmény kW (LE)	299 (406)
Fogyasztás l/100km vegyes (2)	3,3 - 3,8
CO2 kibocsátás g/km (2)	75 - 87
Max. hatótávolságelektromos módban km (2)	64 - 70
Környezetvédelmi besorolás	Euro 6e-bis

A részletes technikai adatokat a 17. oldalon találja



Volvo Car Extended Warranty (Kiterjesztett Garancia)⁽¹⁾

	CORE	PLUS	ULTRA
+1 év (4. év), maximum 200.000 km össz-futásteljesítményig	300 000	300 000	300 000
+2 év (4-5. év), maximum 200.000 km össz-futásteljesítményig	570 000	570 000	570 000

Volvo Car Service Plan (Karbantartási Csomag)⁽¹⁾

	CORE	PLUS	ULTRA
3 éves karbantartási csomag (amely 3 alkalommal történő éves szervizszolgáltatást foglal magában)	616 000	616 000	616 000
4 éves karbantartási csomag (amely 4 alkalommal történő éves szervizszolgáltatást foglal magában)	946 000	946 000	946 000
5 éves karbantartási csomag (amely 5 alkalommal történő éves szervizszolgáltatást foglal magában)	1 120 000	1 120 000	1 120 000

Volvo Car Service Plan Plus (Karbantartási Csomag)⁽¹⁾

	CORE	PLUS	ULTRA
3 éves karbantartási csomag (amely 3 alkalommal történő éves szervizszolgáltatást foglal magában)	922 020	922 020	922 020
4 éves karbantartási csomag (amely 4 alkalommal történő éves szervizszolgáltatást foglal magában)	1 830 070	1 830 070	1 830 070
5 éves karbantartási csomag (amely 5 alkalommal történő éves szervizszolgáltatást foglal magában)	2 058 035	2 058 035	2 058 035

⁽¹⁾ A Volvo Car Extended Warranty (Kiterjesztett Garancia) és a Volvo Car Service Plan (Karbantartási csomagok) árai tájékoztató jellegűek. A fenti szolgáltatások az autó beérkezésekor érvényes alkatrész-árlista alapján kerülnek kiszámlázásra.

Szériafelszerelések

Biztonsági és Vezetőtámogató rendszerek	CORE	PLUS	ULTRA
360 fokos kamera harmadik generációs parkolóradarokkal	-	-	•
Akusztikus figyelmeztetés 20 km/ó sebesség alatt a gyalogosok és kerékpárosok védelmére (AVAS) (TB)	•	•	•
Baleset esetén az ajtózárok automatikus kioldása	•	•	•
Baleset után a rögzítőfék automatikus működtetése a többszörös ütközések elkerülése érdekében	•	•	•
Biztonsági kormányoszlop	•	•	•
Biztonsági övek becsatolására figyelmeztető jelzés az összes ülésre	•	•	•
Biztonsági övek előtt és hátul (hátul 3/5x), előtt és a második sorban a szélső üléseknél állítható magassággal	•	•	•
Biztonsági rendszer: figyelmeztetés, vészfékezés és kormányzás ráségités az ütközés elkerülése vagy erejének csökkentése érdekében akár sötétben is; az ütközés teljesen elkerülhető járművek esetén 60 km/ó; kerékpárok esetén 50 km/ó; gyalogosok esetén 45 km/ó sebesség különbségig; nagytestű állatok esetén max. 15 km/ó a sebesség csökkentés. A rendszer 4 km/ó sebesség felett működik.	•	•	•
Connected Safety (csak működő internet kapcsolat esetén)	•	•	•
Driver Assist (adaptív tempomat - ACC, Pilot Assist, vetített kijelzőnél követési távolságra figyelmeztetés, előzési segéd, vezetéstámogatás 130 km/ó-ig, elindulásra figyelmeztetés, vészleállítás funkció)	•	•	•
Driver Awareness (holttérfigyelő információs rendszer kormányzás ráségitése sávváltás (12 km/ó felett) és automatikusan fékező kitalatás asszisztenssel, valamint egy rendszerrel, mely az övfeszítőket és álló jármű esetén a fék használatával csökkenti a baleset súlyosságát, ha a járműbe hátulról egy másik jármű belerohan)	•	•	•
Elalvásra figyelmeztető rendszer (Driver Alert)	•	•	•
Elékhanyarodást megakadályozó rendszer útkereszteződésekben, 10 km/ó felett. Ha az ütközés nem elkerülhető, az első övek megfeszülnek.	•	•	•
Elektromos rögzítőfék visszagurulás gátlóval (HSA)	•	•	•
Elektronikus differenciálzár	•	•	•
Elektronikusan vezérelt összkerékajítás	•	•	•
Elgurulás gátló (megállás után rögzíti az autót a fékpedál felengedése után is)	•	•	•
Elindulásra figyelmeztetés	•	•	•
Elsősegélydoboz és elakadásjelző háromszög (gyári)	•	•	•
ESC - elektronikus menetstabilizáló: kitérés -, alulkormányzás-, dőlés- és kipörgésgátló, utánfutó stabilizáló előkészítés, motorfékszabályzó	•	•	•
Fejlett vezetői figyelemelterelés-figyelmeztető rendszer (ADDW)	•	•	•
Fejtámlák előtt és hátul (hátul 5x); a második ülősróban lévő szélső fejtámlák ledönthetőek	•	•	•
Fékezési vezérlőegység (ABS, vészfékasszisztens, elektronikus fékerőelosztó; készenléti fékrendszer, automatikus rögzítőfék)	•	•	•
Fékpedál automatikus kioldása baleset esetén	•	•	•
Frontális ütközés következményeit fékezéssel csökkentő rendszer (Oncoming Mitigation by Braking)	•	•	•
Frontális ütközést elkerülő, aktív kormányzás (Oncoming Lane Mitigation); 65-140 km/ó között	•	•	•
Függönylégzsák (IC) elől-hátul, mindkét oldalon	•	•	•



Szériafelszerelések

Biztonsági és Vezetőtámogató rendszerek	CORE	PLUS	ULTRA
Guminyomás ellenőrző rendszer (algoritmikus)	•	•	•
Grafikus vetített kijelző (Head up display)	-	-	•
Gyermekzár a hátsó ajtókon (elektromos)	•	•	•
IDIS - intelligens vezetőtájékoztató rendszer	•	•	•
Intelligens sebesség asszisztens (ISA) (20 km/ó felett)	•	•	•
Irányjelzők (LED-es) a külső tükrökben; komfort funkcióval	•	•	•
ISOFIX gyerekülés rögzítési pontok a második ülésor szélső üléseinél	•	•	•
Kiégett izóra és nyitott ajtóra vagy motorháztetőre figyelmeztető jelzés a műszerfalon	•	•	•
Közlekedési tábla felismerő rendszer (RSI)	•	•	•
Külső hőmérő	•	•	•
Légzsákok elöl ütközési energiától függő intelligens vezérléssel	•	•	•
Lejtmenet vezérlés (HDC) 8-40 km/ó között	•	•	•
Oldallégzsákok az első ülésekben (SIPS)	•	•	•
Őv alá becsúszást gátló ülések elöl és hátul	•	•	•
Överhatárolók elöl és hátul a 2. ülésorban (a szélső üléseknél kétfokozatú); pirotechnikai övfeszítők elöl és hátul (a 3. sorban is), veszély esetén elöl automatikus elektronikus öv-előfeszítővel	•	•	•
RSC borulásgátló rendszer	•	•	•
Sávtartó asszisztens (LKA) 65-180 km/ó között	•	•	•
Sebességfüggő elektromos szervokormány	•	•	•
Térdlégzsák a vezetőnél	•	•	•
Tolatóradar automatikus fékezéssel és első parkolóradar	•	•	•
Utasoldali légzsák és övfeszítő kikapcsolható (PACOS)	•	•	•
Ütelhagyás esetére szolgáló biztonsági rendszer (Run-off Road Protection) (automatikusan megfeszülő biztonsági övek és energiaelnyelő üléspárnák elöl)	•	•	•
Ütelhagyást megakadályozó rendszer (Run-off Road Mitigation) 65-140 km/ó között	•	•	•
Vészféklámpák automatikus vészvillogóval; LED-es pótféklámpa	•	•	•
Volvo On Call	•	•	•
WHIPS - orostorcapás-nyaksérülés elleni védelem az első üléseken	•	•	•



Szériefelszerelések

Vagyonbiztonsági felszerelések	CORE	PLUS	ULTRA
Ajtók automatikus zárása elindulás után	•	•	•
Elektronikus indításgátó	•	•	•
Kisérőfény és üdvözlő fény	•	•	•
Kulcs nélküli indítás	•	•	•
Kulcs nélküli nyitás/zárás; lábmozdulatra nyíló/záródó csomagterajtó; talajmegvilágítás a kilincsekben	•	•	•
Távírányítós központi zár komfort nyitás-zárás funkcióval, visszapjelző dióddal az első ajtóknban és pánikriasztás-funkcióval	•	•	•

Világítás és kilátás

Ablaktörlőbe integrált ablakmosó fűvókák előtt	•	•	•
Esőérzékelős ablaktörlő	•	•	•
Fényszóró magasságállítás (automatikus)	•	•	•
Fényszórók a fényviszonyoktól függő automatikus be- és kikapcsolással	•	•	•
Fényszórómosó	-	•	•
Matrix LED-es fényszórók (aktív = automatikus tompítás szembejövő forgalom esetén) LED-es nappali menetjelző lámpákkal	•	•	•

Csomagtér

12V csatlakozó	•	•	•
Bevásárlótáska-tartó a csomagterben	•	•	•
Csomagrögzőítő szemek (4 db) és szatyortartó fülek (2 db) a csomagterben	•	•	•
Csomagtérháló	•	•	•
Csomagtérrelő (félautomata)	•	•	•
Csomagtérvilágítás mindkét oldalon	•	•	•
Elektromosan működtethető csomagterajtó programozható nyitási magassággal és automatikus lezárással	•	•	•
Fém küszöbvédő a csomagterajtónál	•	•	•
Gumijavító készlet	•	•	•
Rakodórekesz a csomagter padlója alatt (B5)	•	•	•
Rakodótálca és palacktartó a csomagter jobb oldalán	•	•	•
Világítás a csomagterajtón	•	•	•

Ülések

7-ülés	•	•	•
"Easy entry" beszállást segítő rendszer a 2. ülésornál a 3. ülésorhoz	•	•	•
Egyenként dönthető és csúsztható ülések a 2. ülésorban (120 mm)	•	•	•
Elektromosan állítható vezető- és első utasülés vezetőülés- és külső tükör memóriával	•	•	•
Fűthető első ülések	•	•	•
Fűthető hátsó ülések (csak a két szélső a 2. ülésorban)	-	•	•
Gerinctámasz az első üléseken; 2 irányban elektromosan állítható	•	•	•
Gerinctámasz az első üléseken; 4 irányban elektromosan állítható	-	•	•
Kihúzható combtámasz a vezető- és az első utasülésen (elektromos)	-	•	•
Komfort modul a 3. ülésornál italtartóval és rakodórekeszsel	•	•	•
Könyöktámasz hátul két italtartóval	•	•	•
Memória az elektromosan állítható utasüléshez	-	•	•
Osztottan (40/20/40) dönthető hátsó üléstámla (2. ülésor)	•	•	•
Távolságban állítható hátsó ülések (manuális)	•	•	•

Klíma

Aktív utastérszűrő rendszer (AQS) páraérzékelővel és automatikus szellőztetéssel	•	•	•
Elektromos hűtőfolyadék fűtés (HVCH) az utastér gyors felfűtésére (T8)	•	•	•
Elektronikusan vezérelt légkondicionáló (ECC) 2 zónás hőmérséklet beállítással (B5)	•	•	•
Elektronikusan vezérelt légkondicionáló (ECC) 4 zónás hőmérséklet beállítással (T8)	•	•	•
Elektronikusan vezérelt légkondicionáló (ECC) 4 zónás hőmérséklet beállítással	-	-	•
Előklímázás és parkolási klíma	•	•	•
Klímaberendezés a 3. ülésorhoz (csak T8)	•	•	•
Klímaberendezés a 3. ülésorhoz (B5)	-	-	•
Szellőzőnyílások a "B" oszlopon	•	•	•
Színezett, hővédő ablaküvegek	•	•	•
PM2.5 részecskeszűrő (Air purifier)	-	•	•

Szériefelszerelések

Belső felszerelések	CORE	PLUS	ULTRA
12V elektromos csatlakozó és 2 USB C csatlakozó a középkonzolon	•	•	•
11,2"-os érintőképernyő a középkonzolon	•	•	•
Ajtónyitás két fokozatban	•	•	•
Állítható magasságú és mélységű 3 küllős többfunkciós műbőr kormánykerék alubetéttel	•	•	•
Audio rendszer: "High Performance" (FM rádió; DAB+; 220 Watt; 10 hangszóró) integrált Bluetooth kapcsolattal; tetőantennával	•	•	•
Audio: "Harman Kardon Premium Sound" multimédia rendszer (tartalma: Dolby Pro-Logic II Surround® rendszer, rádió, 600W összteljesítmény, 13 hangszóró + subwoofer)	-	•	•
Automatikusan sötétedő belső és külső visszapillantó tükrök	•	•	•
Belső küszöbök elől, alumínium "Volvo" emblémával	•	•	•
Belső világítás csomag - legmagasabb szint (lábtérvilágítás elől-hátul; utastér világítás elől-hátul; olvasólámpák elől-hátul; kesztyűtartó világítás; hangulatvilágítás elől-hátul; rakodóhely világítás elől-hátul; piperetükör a vezető- és az utas oldalán világítással kikapcsolható elől-hátul; ajtószeg és kilincs világítás elől-hátul; hangulatvilágítás az ajtókon elől-hátul; küszöbvilágítás elől-hátul; hangulatvilágítás a műszerfalon; italtartó világítás; olvasólámpa és hangulatvilágítás a 3. ülésorhoz	•	•	•
Bőr váltógomb dekorbetéttel	•	•	•
Connect Plus (Google Assistant, Google Maps, Google Play Store, Volvo Cars app távoli funkciók) + android alapú infotainment rendszer integrált 4 éves internetkapcsolattal és előfizetéssel	•	•	•
Digitális adaptív műszeregység 12,3" TFT kijelzővel	•	•	•
Elektromos ablakemelők elől és hátul auto up és auto down funkcióval	•	•	•
Fűthető hátsó szélvédő	•	•	•
Fűthető kormánykerék	-	•	•
Induktív okostelefon töltő	•	•	•
Kárpit: komfort Nordico vinyl (RP00)	•	•	•
Kárpit: komfort "Agnis" bőr/vinyl (RCOR) elől sport ülésekkel	-	-	•
Kabátakasztók a hátsó kapaszkodóknál és a B oszlopoknál	•	•	•
Könyöktámasz elől rolós rakodórekeszsel és italtartókkal	•	•	•
Napfényvédő roló a hátsó ajtókon (manuális)	-	-	•
Nubuck/textil tetőkárpit és A/B/C oszlopok	-	-	•
Okostelefon integráció (vezetékes)	•	•	•
"Orrefors" kristály váltógomb	-	•	•
Rakodóháló az első ülések háttámláján	•	•	•
Start/Stop automatika (B5)	•	•	•
Személyre szabható funkciók a menürendszer segítségével	•	•	•
Szöveges üzenet küldő rendszer magyarul	•	•	•
Távolsági diagnosztika és szoftver frissítések letöltése felhőből (OTA); 5G kapacitás	•	•	•
Textilszőnyeg garnitúra (a 3. ülésornál is)	•	•	•
Vezetési mód beállítás a menürendszerben (TB)	•	•	•
Vinyl borítás a műszerfalon és az ajtópaneelen	•	•	•



Szériefelszerelések

Külső felszerelések	CORE	PLUS	ULTRA
Elektromosan állítható, behajtható és fűthető (+7 fok alatt akár automatikusan) - a vezető oldalán aszférikus - külső tükrök	•	•	•
Feketére fényezett külső tükrök (T8 Dark)	-	•	•
Fekete emblémák a karosszérián	-	-	•
Fényes fekete díszítés az oldalablakoknál (T8)	-	•	•
Futómű: komfort (Touring)	•	•	•
Keréktárcsák: 5 multiküllős 8x20" könnyűfém fekete "Diamond cut" (gumiméret: 275/45) (kód: 1284)	•	•	•
Keréktárcsák: 5 multiküllős 9x21" könnyűfém fekete "diamond cut" (gumiméret: 275/40) (kód: 1285)	-	•	•
Keréktárcsák: 5 multiküllős 9x21" könnyűfém fekete (gumiméret: 275/40) R19F (csak BE)	-	-	•
Krómdíszítés az oldalablakoknál	•	•	•
Krómdíszítéses kulcs	-	•	•
Színre fényezett kerékjáratok, lökhárítók és alsó küszöbök krómdíszítéssel	•	•	•
Színre fényezett kerékjáratok, lökhárítók és alsó küszöbök krómdíszítés nélkül (T8 Dark)	-	•	•
Színre fényezett külső tükrök	•	•	•
Tanksapka nélküli üzemanyag betöltő nyílás félretankolás gátlóval	•	•	•
Tetőcsomagtartó alapsín (integrált; fényes ezüstsínű)	•	•	•
Tetőcsomagtartó alapsín (integrált; fényes fekete) (T8 Dark)	-	•	•
Tetőspoiler, integrált	•	•	•
Tolatókamera	•	•	•
Töltőkábel otthoni töltéshez (type2, mode2, 1 fázis, 10A) (T8)	•	•	•
Panoráma laminált napfénytető elektromos automata napfényvédő-rolóval	-	-	•



Csomagok

		CORE	PLUS	ULTRA
P0001	Elektromos ülés csomag	147 000	széria	széria
-	Elektromosan állítható gerinctámasz (4 irányban) az első ülésekhez	•	•	•
-	Kihúzható combtámasz a vezető- és az első utasülésen (elektromos)	•	•	•
-	Memória az elektromos utasüléshez	•	•	•
P0008	Téli csomag	210 000	széria	széria
-	Fűthető hátsó ülések (csak a két szélső a 2. ülésorban)	•	•	•
-	Fűthető kormány	•	•	•
P0065	Premium csomag	-	1 240 000	széria
-	360 fokos kamera harmadik generációs parkolóradarokkal	•	•	•
-	Grafikus vetített kijelző (HUD) (Fűthető szélvédővel nem)	•	•	•
-	Panoráma laminált napfénytető elektromos automata napfényvédő-rolóval	•	•	•
P0066	Lounge csomag (Black Edition: nem)	-	1 910 000	1 910 000
-	"Bowers & Wilkins High Fidelity audio system" multimédia rendszer	•	•	•
-	Kárpit: komfort "Agnes" bőr/vinyl (elől szellőztetett) (xCxO)	•	•	•
-	Masszázsfunckió az első ülésekhez	•	•	•
P0066	Lounge csomag (csak Black Edition)	-	1 400 000	1 400 000
-	"Bowers & Wilkins High Fidelity audio system" multimédia rendszer	•	•	•
-	Kárpit: komfort "Agnes" bőr/vinyl (elől szellőztetett) (xCxO)	•	•	•
-	Masszázsfunckió az első ülésekhez	•	•	•
P0067	Executive csomag (Black Edition: nem)	-	-	2 990 000
-	"Bowers & Wilkins High Fidelity audio system" multimédia rendszer	•	•	•
-	Kárpit: komfort "Agnes" bőr/vinyl (elől szellőztetett)	•	•	•
-	Keréktárcsák: 9x22" 7 duplaküllös fekete "diamond cut" (gumiméret: 275/35)	•	•	•
-	Légzugózás aktív (FOUR-C) futóművel	•	•	•
-	Masszázsfunckió az első ülésekhez	•	•	•
P0067	Executive csomag (csak Black Edition)	-	-	2 300 000
-	"Bowers & Wilkins High Fidelity audio system" multimédia rendszer	•	•	•
-	Kárpit: komfort "Agnes" bőr/vinyl (elől szellőztetett)	•	•	•
-	Keréktárcsák: 9x22" 7 duplaküllös fekete "diamond cut" (gumiméret: 275/35)	•	•	•
-	Légzugózás aktív (FOUR-C) futóművel	•	•	•
-	Masszázsfunckió az első ülésekhez	•	•	•

Könnyűfém keréktárcsák



1284



1285



1286



BE széria

Extra felszerelések

		CORE	PLUS	ULTRA
Vagyonbiztonság				
236	Nagy szilárdságú ragasztott oldalüvegek (hátsó ajtó is)	-	-	458 000
140	Riasztóberendezés nyitás-, emelésérzékelővel és zárreteszeléssel illetve mozgásérzékelő előkészítéssel	229 000	229 000	229 000
179	Sötétített hátsó ajtó- és csomagtérüvegek (a B-oszloptól)	216 000	216 000	216 000
Biztonság				
14	Integrált gyerekülés a 2. sor középső ülésében	77 000	77 000	77 000
Világítás és kilátás				
65	Fényszórómosó	140 000	széria	széria
871	Fűthető szélvédő (Grafikus vetített kijelzővel nem)	115 000	115 000	-
Karosszéria				
139	360 fokos kamera harmadik generációs parkolóradarokkal	321 000	321 000	321 000
1028	Elektromosan lehajtható vonóhorog	508 000	508 000	508 000
30	Panoráma laminált napfénytető elektromos automata napfényvédő-rolóval	-	737 000	széria
Technika				
1000	Légrugózás aktív (FOUR-C) futóművel	-	1 037 000	1 037 000
Ülések, utastér				
443	Dekorbetét: "Checkedred" alumínium (BE: széria)	széria	140 000	140 000
390	Elektromosan ledönthető fejtámlák hátul a második ülésorban (csak a két szélső)	92 000	92 000	92 000
384	Masszázsfunckció az első ülésekhez (csak XCXO kárpitokhoz)	-	331 000	331 000
Klíma				
5	Elektronikusan vezérelt légkondicionáló (ECC) 4 zónás hőmérséklet beállítással (T8: széria)	364 000	364 000	széria
170	Napfényvédő roló a hátsó ajtókon (manuális)	92 000	92 000	széria
1074	PM2.5 részecskeszűrő (Air purifier)	133 000	széria	széria
Multimédia				
553	Bowers & Wilkins High Fidelity audio system (1)	-	1 298 000	1 298 000
1033	"Harman Kardon Premium Sound" multimédia rendszer (2)	415 000	széria	széria
117	Grafikus vetített kijelző (HUD) (Fűthető szélvédővel nem)	-	592 000	széria
Könnyűfém keréktárcsák				
1284	9x20" 5 multiküllős fekete "diamond cut" (gumiméret: 275/45)	széria	0	0
1285	9x21" 5 multiküllős fekete "diamond cut" (gumiméret: 275/40)	407 000	széria	széria
1286	9x22" 7 duplaküllős fekete "diamond cut" (gumiméret: 275/35)	-	407 000	407 000
165	Helytakarékos pótkerék keréknyakulccsal és emelővel a gumijavitó készlet helyett (Tempa 125/80 R18) (T8: nem)	77 000	77 000	77 000



(1) tartalma: Dolby Pro-Logic II Surround® rendszer, rádió, 9" kijelző, 1410W összteljesítmény, 18 hangszóró + subwoofer

(2) tartalma: Dolby Pro-Logic II Surround® rendszer, rádió, 9" kijelző, 600W összteljesítmény, 13 hangszóró + subwoofer

Fényezések

		CORE	PLUS	ULTRA	BLACK EDITION
614	fehér	0	0	0	-
707	kristályfehér gyöngyház	430 000	430 000	430 000	0
717	onyx fekete metál	430 000	430 000	430 000	0
723	denim kék metál	430 000	430 000	430 000	0
736	Jupiter metál	430 000	430 000	430 000	-
739	szeder metál	430 000	430 000	430 000	-
740	ködszürke metál	430 000	430 000	430 000	0
745	Aurora ezüst metál	430 000	430 000	430 000	-
746	szürkészöld metál	430 000	430 000	430 000	-



707



717



723



614



736



739



740



745



746

Kárpitok

		Ülés színe	Tetőkárpit	Dekorbetét	CORE	PLUS	ULTRA
R960	komfort "Aspen" halszákmintás prémium textilkárpit (1)	grafit kék	sötét	Light Ash	-	102 000	102 000
RPO0	komfort "Nordico" vinyl (1) (Core esetén checkered alumínium dekorbetéttel)	fekete	világos	Brown Ash	széria	széria	széria
RPE0	komfort "Nordico" vinyl (1) (Core esetén checkered alumínium dekorbetéttel)	kardamom	sötét	Brown Ash	0	0	0
RC00	komfort "Agnes" bőr/vinyl (elől szellőztetett) (2) (Black Edition: nem)	fekete	világos	Grey Ash	-	1 024 000	1 024 000
RC00	komfort "Agnes" bőr/vinyl (elől szellőztetett) (2) (csak Black Edition)	fekete	világos	Grey Ash	-	509 000	509 000
RCE0	komfort "Agnes" bőr/vinyl (elől szellőztetett) (2) (Black Edition: nem)	kardamom	sötét	Brown Ash	-	917 000	917 000
UC00	komfort "Agnes" bőr/vinyl (elől szellőztetett) Dual-tone sport bőr kormánykerékkel (2) (BE: nem)	világos bézs	világos	Grey Ash	-	1 024 000	1 024 000
205	Sötét tetőkárpit világos helyett				150 000	150 000	150 000

(1) Black Edition -hoz és masszázsfunkcióval nem
 (2) tartalmazza az elektromos oldaltámasz állítást

Dekorbetétek



Brown Ash



Grey Ash



Light Ash



RPE0

Kárpitok



RC00



R960



RP00



RCE0



UC00

Motorok

Volvo XC90 Benzines

Jelölés	B5 AWD
	BENZINES MILD HIBRID
Motortípus	4-hengeres, 16 szelepes, közvetlen befecskendezéses turbó, mild hibrid
Váltó	8 sebességű automata
Lökettérfogat (cm ³)	1969
Max. teljesítmény kW (LE)/min-1	184 (250) / 5400 - 5700
ebből elektromotor max. teljesítmény kW (LE)	10 (14)
Max. nyomaték Nm/min-1	360 / 2000-4500
ebből elektromotor max. nyomaték Nm	40
Gyorsulás 0-100 km/h	7,7
Végsebesség km/h	180

Fogyasztás

Fogyasztás l/100km vegyes (1)	8,3 - 9,3
CO ₂ kibocsátás g/km (1)	188 - 210
Környezetvédelmi besorolás	Euro 6e-bis

Méreték

Üzemanyagtartály térfogata (l)	71
Fordulókör átmérő padkák között (m)	11,9
Saját tömeg (kg)	2015
Megengedett össztömeg (kg)	2790
Max. vontatható fékezett utánfutó (kg)	2400
Csomagtartó (l)	247 - 1950

(1) WLTP norma szerinti minimum és maximum értékek



Motorok

Volvo XC90 Plug-in Hibrid

Jelölés	T8
	PLUG-IN HIBRID
Motortípus	4-hengeres, 16 szelepes, közvetlen befecskendezéses turbó + elektromotor
Váltó	8 sebességű automata
Lökettérfogat (cm ³)	1969
Max. teljesítmény kW (LE)/min-1	299 (406)
ebből benzinmotor max. teljesítmény kW (LE)	184 (250)
ebből elektromotor max. teljesítmény kW (LE)	115 (156)
Max. nyomaték Nm/min-1	669
ebből elektromotor max. nyomaték Nm	309
Gyorsulás 0-100 km/h	5,4
Végsebesség km/h	180

Fogyasztás

Fogyasztás l/100km vegyes (1)	3,3 - 3,8
Fogyasztás kWh/100km vegyes (1)	22,0 - 23,2
CO ₂ kibocsátás g/km (1)	75 - 87
Max. hatótávolság elektromos módban (km) (1)	64 - 70
Környezetvédelmi besorolás	Euro 6e-bis

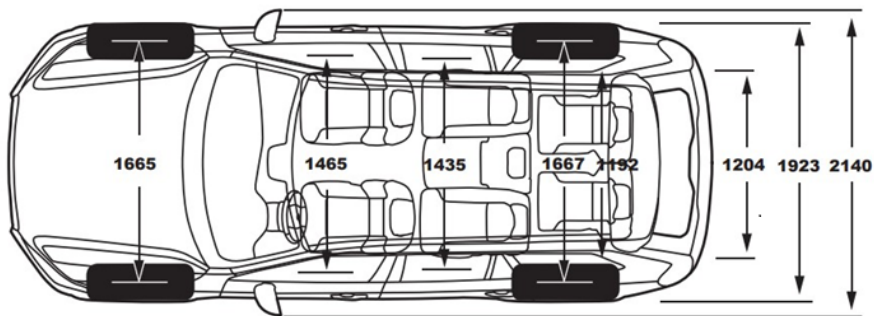
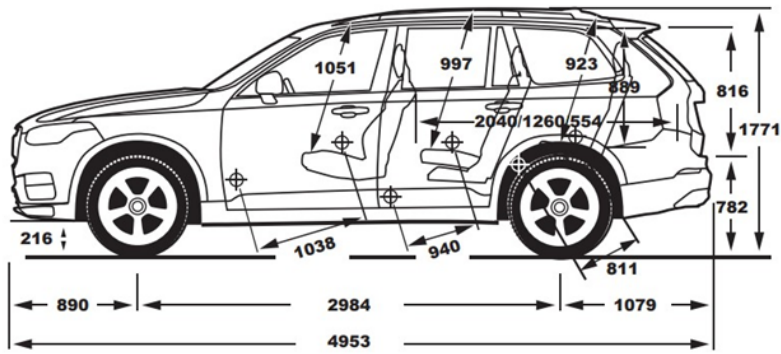
Méreték

Üzemanyagtartály térfogata (l)	71
Akkumulátor kapacitás névleges/hasznos (kWh)	18,8 / 14,7
Fordulókör átmérő padkák között (m)	11,9
Saját tömeg (5/7 üléses) (kg)	2280
Megengedett össztömeg (5/7 üléses) (kg)	2950
Max. vontatható fékezett utánfutó (5/7 üléses) (kg)	2400
Csomagtartó (l)	244 - 1941

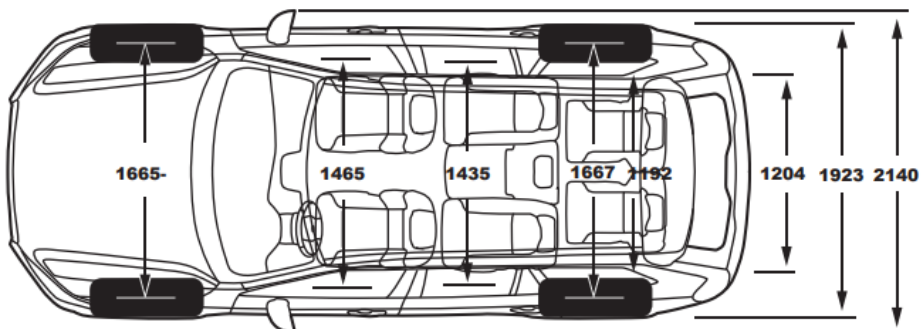
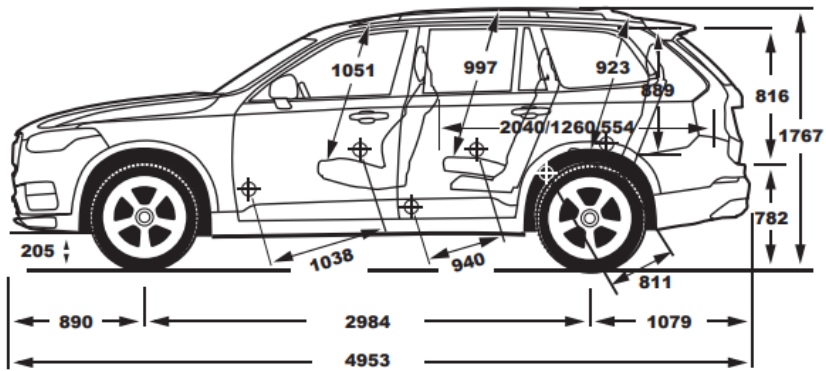
(1) WLTP norma szerinti minimum és maximum értékek

Méretetek

Volvo XC90 7 üléses



Volvo XC90 PHEV 7 üléses





V O L V O

ÁRAINK AJÁNLOTT FOGYASZTÓI ÁRAK, MELYEK TARTALMAZZÁK AZ ÁFA-T, AZ ÁRLISTA KIADÁSOKOR ÉRVÉNYES VÁMKÖLTSÉGEKET, REGISZTRÁCIÓS ADÓT, A MÁRKAKERESKEDŐ TELEPHELYÉRE TÖRTÉNŐ SZÁLLÍTÁS, KICSOMAGOLÁS, MŰSZAKI VIZSGÁZTATÁS ÉS A KRESZ TARTOZÉKOK KÖLTSÉGEIT. AZ ÁR NEM TARTALMAZZA A FORGALOMBA HELYEZÉS ÉS ÁTADÁS KÖLTSÉGÉT, FORGALMI ENGEDÉLY ÉS A TÖRZSKÖNYV KIÁLLÍTÁSÁNAK ILLETÉKÉT VALAMINT A VAGYONSZERZÉSI ILLETÉKET. MINDENMŰ VÁLTOZTATÁS JOGÁT FENNTARTJUK! EZEN ÁRLISTA KIADÁSÁNAK NAPJÁTÓL KORÁBBAN KIADOTT ÁRLISTÁINK ÉRVÉNYÜKET VESZÍTIK.

AZ ÁRLISTÁBAN MEGHATÁROZOTT ÁR 400 EUR/HUF IRÁNYADÓ MNB KÖZÉPÁRFOLYAMON KERÜLT MEGHATÁROZÁSRA. AMENNYIBEN A SZÁLLÍTÁSKORI EUR/HUF ÁRFOLYAM A GÉPJÁRMŰ MEGRENDELÉSÉSNEK IDŐPONTJÁBAN ÉRVÉNYES TERMÉK ÁRLISTÁN FELTŰNTETETT SZINTET MEGHALADJA, AKKOR AZ ELADÓ JOGOSULT AZ ÁRFOLYAMNÖVEKEDÉSBŐL SZÁRMAZÓ KÜLÖNBÖZETET A VEVŐRE HÁRÍTANI.