

V O L V O



VOLVO V60

Részletes ár-
és felszereltségi lista

MY 27

Érvényes 2026.04.01-től

v7

Motorok

Volvo V60 Benzin mild hibrid

Jelölés	B4 AUT
Váltó	7 sebességes dupla kuplungos automata
	AJÁNLOTT FOGYASZTÓI ÁR ÁFÁVAL, REGISZTRÁCIÓS ADÓVAL AJÁNLOTT FOGYASZTÓI ÁR ÁFÁVAL, REGISZTRÁCIÓS ADÓ NÉLKÜL
CORE	17 880 000 17 692 000
PLUS (BRIGHT/DARK)	20 230 000 20 042 000
ULTRA (BRIGHT/DARK)	22 320 000 21 132 000
Lökettérfogat (cm ³)	1969
Teljesítmény kW (LE)	145 (197) / 4750-5250
Fogyasztás l/100km vegyes (1)	6,2 - 6,9
CO₂ kibocsátás g/km (1)	140 - 156
Környezetvédelmi besorolás	Euro 6e-bis

A részletes technikai adatokat a 16. oldalon találja



(1) WLTP-vel mért NEDC-re átszámított minimum és maximum értékek

Motorok

Volvo V60 Plug-in Hibrid

Jelölés	T6 AWD
Váltó	8 sebességes automata
	AJÁNLOTT FOGYASZTÓI ÁR ÁFÁVAL, REGISZTRÁCIÓS ADÓVAL AJÁNLOTT FOGYASZTÓI ÁR ÁFÁVAL, REGISZTRÁCIÓS ADÓ NÉLKÜL
CORE	22 470 000 22 329 000
PLUS (BRIGHT/DARK)	24 500 000 24 359 000
ULTRA (BRIGHT/DARK)	26 290 000 26 149 000
Lökettérfogat (cm ³)	1969
Összteljesítmény kW (LE)	257 (350)
Fogyasztás l/100km vegyes (1)	2,1 - 2,4
CO2 kibocsátás g/km (1)	47 - 54
Max. hatótávolság elektromos módban km (1)	88 - 99
Környezetvédelmi besorolás	Euro 6e-bis

A részletes technikai adatokat a 17. oldalon találja



(1) WLTP norma szerinti minimum és maximum értékek

Volvo Car Extended Warranty (Kiterjesztett Garancia)⁽¹⁾

	CORE	PLUS	ULTRA
+1 év (4. év), maximum 200.000 km össz-futásteljesítményig	210 000	210 000	210 000
+2 év (4-5. év), maximum 200.000 km össz-futásteljesítményig	400 000	400 000	400 000

Volvo Car Service Plan (Karbantartási Csomag)⁽¹⁾

	CORE	PLUS	ULTRA
3 éves karbantartási csomag (amely 3 alkalommal történő éves szervizszolgáltatást foglal magában)	616 000	616 000	616 000
4 éves karbantartási csomag (amely 4 alkalommal történő éves szervizszolgáltatást foglal magában)	946 000	946 000	946 000
5 éves karbantartási csomag (amely 5 alkalommal történő éves szervizszolgáltatást foglal magában)	1 120 000	1 120 000	1 120 000

Volvo Car Service Plan Plus (Karbantartási Csomag)⁽¹⁾

	CORE	PLUS	ULTRA
3 éves karbantartási csomag (amely 3 alkalommal történő éves szervizszolgáltatást foglal magában)	616 000	616 000	616 000
4 éves karbantartási csomag (amely 4 alkalommal történő éves szervizszolgáltatást foglal magában)	946 000	946 000	946 000
5 éves karbantartási csomag (amely 5 alkalommal történő éves szervizszolgáltatást foglal magában)	1 120 000	1 120 000	1 120 000

(1) A Volvo Car Extended Warranty (Kiterjesztett Garancia) és a Volvo Car Service Plan (Karbantartási csomagok) árai tájékoztató jellegűek. A fenti szolgáltatások az autó beérkezésekor érvényes alkatrész-árlista alapján kerülnek kiszámlázásra.

Szériafelszerelések

Biztonsági és Vezetőtámogató rendszerek	CORE	PLUS	ULTRA
360 fokos kamera harmadik generációs parkolóradarokkal	-	-	•
Akusztikus figyelmeztetés 20 km/ó sebesség alatt a gyalogosok és kerékpárosok védelmére (AVAS) (T6)	•	•	•
Baleset esetén az ajtózárok automatikus kioldása	•	•	•
Baleset után a rögzítőfék automatikus működtetése a többszörös ütközések elkerülése érdekében	•	•	•
Biztonsági kormányoszlop	•	•	•
Biztonsági övek becsatolására figyelmeztető jelzés az összes ülésre	•	•	•
Biztonsági övek elöl és hátul (hátul 3x), elöl állítható magassággal	•	•	•
Biztonsági rendszer: figyelmeztetés, vészfékezés és kormányzás rásegítés az ütközés elkerülése vagy erejének csökkentése érdekében akár sötétben is; az ütközés teljesen elkerülhető járművek esetén 60 km/ó; kerékpárok esetén 50 km/ó; gyalogosok esetén 45 km/ó sebesség különbségig; nagytestű állatok esetén max. 15 km/ó a sebesség csökkentés. A rendszer 4 km/ó sebesség felett működik.	•	•	•
Connected Safety (csak működő internet kapcsolat esetén)	•	•	•
Driver Assist (vetített kijelző esetén követési távolságra figyelmeztetés, Pilot Assist, kanyarsebesség adaptáció, előzési segéd, vezetéstámogatás 130 km/ó-ig, vészleállítás funkció)	-	•	•
Driver Awareness (holttérfigyelő információs rendszer kormányzás rásegítéses sávvtartás (12 km/ó felett) és automatikusan fékező kitolatás asszisztenssel, valamint egy rendszerrel, mely az övfeszítőkkel és álló jármű esetén a fék használatával csökkenti a baleset súlyosságát, ha a járműbe hátulról egy másik jármű beherohan)	-	•	•
Elalvásra figyelmeztető rendszer (Driver Alert)	•	•	•
Elétkanyarodást megakadályozó rendszer útkezesztődésekben, 10 km/ó felett. Ha az ütközés nem elkerülhető, az első övek megfeszülnek.	•	•	•
Elektromos rögzítőfék visszagurulás gátlóval (HSA)	•	•	•
Elektronikus differenciálzár	•	•	•
Elektronikusan vezérelt összerékékhajtás (AWD változatok)	•	•	•
Elgurulás gátló (megállás után rögzíti az autót a fékpedál felengedése után is)	•	•	•
Elindulásra figyelmeztetés	•	•	•
Elsősegélydoboz és elakadásjelző háromszög (gyári)	•	•	•
ESC - elektronikus menetstabilizáló: kitérés-, alulkormányzás-, dőlés- és kipörgésgátló, utánfutó stabilizáló előkészítés, motorfék szabályzó	•	•	•
Fejlett vezetői figyelemterelés-figyelmeztető rendszer (ADDW)	•	•	•
Fejtámlák elöl és hátul (hátul 3x); a hátsó szélső fejtámlák ledönthetők	•	•	•
Fékezési vezérlőegység (ABS, vészfékasszisztens, elektronikus fékerőelosztó; készenléti fékrendszer, automatikus rögzítőfék)	•	•	•
Fékpedál automatikus kioldása baleset esetén	•	•	•
Frontális ütközés következményeit fékezéssel csökkentő rendszer (Oncoming Mitigation by Braking)	•	•	•
Frontális ütközést elkerülő, aktív kormányzás (Oncoming Lane Mitigation); 65-140 km/ó között	•	•	•
Függönylégzsák (IC) elöl-hátul, mindkét oldalon	•	•	•
Guminyomás ellenőrző rendszer (algoritmusos)	•	•	•
Gyalogosvédelmi rendszer (PPS)	•	•	•
Gyermekzár a hátsó ajtókon (elektromos)	•	•	•
IDIS - intelligens vezetőtájékoztató rendszer	•	•	•
Intelligens sebesség asszisztens (ISA) (20 km/ó felett)	•	•	•
Írányjelzők (LED-es) a külső tükrökben; komfort funkcióval	•	•	•
ISOFIX gyerekülés rögzítési pontok a hátsó szélső üléseknél	•	•	•
Kiégett izzóra és nyitott ajtóra vagy motorháztetőre figyelmeztető jelzés a műszerfalon	•	•	•
Közlekedési tábla felismerő rendszer (RSI)	•	•	•
Külső hőmérő	•	•	•
Légzsákok elöl ütközési energiától függő intelligens vezérléssel	•	•	•
Oldallégzsákok az első ülésekben (SIPS)	•	•	•
Öv alá becsúszást gátló ülések elöl és hátul	•	•	•
Överőhatároló elöl és hátul (a szélső üléseknél kétfokozatú); pirotechnikai övfeszítők elöl és hátul (3x)	•	•	•
Sávartó asszisztens (LKA) 65-180 km/ó között	•	•	•
Sebességfüggő elektromos szervokormány	•	•	•
Tolatóradar automatikus fékezéssel és első parkolóradar	•	•	•
Utasoldali légzsák és övfeszítő kikapcsolható (PACOS)	•	•	•
Útelhagyás esetére szolgáló biztonsági rendszer (Run-off Road Protection) (automatikusan megfeszülő biztonsági övek és energiaelnyelő ülés párnák elöl)	•	•	•
Útelhagyást megakadályozó rendszer (Run-off Road Mitigation) 65-140 km/ó között	•	•	•
Vészféklámpák automatikus vészvillogóval; LED-es pótféklámpa	•	•	•
Volvo On Call	•	•	•
WHIPS - ostorcsapás-nyaksérülés elleni védelem az első üléseken	•	•	•

Szériefelszerelések

Vagyonbiztonsági felszerelések	CORE	PLUS	ULTRA
Ajtók automatikus zárása elindulás után	•	•	•
Elektronikus indításgátló	•	•	•
Kisérőfény és üdvözlő fény	•	•	•
Kulcs nélküli indítás	•	•	•
Kulcs nélküli nyitás/zárás; lábmozdulatra nyíló/záródó csomagterajtó; talajmegvilágítás a kilíncsekben (A kulcsnélküli és a lábmozdulattal történő nyitás/zárás a csomagterajtónál Magyarországon korlátozottan működnekt)	•	•	•
Riasztóberendezés előkészítés	•	•	•
Távírányítós központi zár komfort nyitás-zárás funkcióval, visszajelző dióddal az első ajtóknban és pánikriasztás-funkcióval	•	•	•

Világítás és kilátás

Ablaktörőbe integrált ablakmosó fűvókák elöl	•	•	•
Esőérzékelős ablaktörő	•	•	•
Fényszóró magasságállítás (automatikus)	•	•	•
Fényszórómosó	-	-	•
Fényszórók a fényviszonyoktól függő automatikus be- és kikapcsolással	•	•	•
Kanyarfényszórók (2x30 fok) és adaptív funkció (20 km/h felett) a LED-es fényszórókhöz	-	-	•
Kódfényoszórók (LED), kanyarfényszóró esetén kanyarbevilágító funkcióval (B4)	-	-	•
LED-es fényszórók (aktív = automatikus tompítás szembejövő forgalom esetén) LED-es nappali menetjelző lámpákkal	•	•	•

Csomagtér

12V csatlakozó	•	•	•
Bevásárlótáska-tartó a csomagterében	•	•	•
Csomagrögzítő szemek (4 db) és szatyortartó fülek (4 db) a csomagterében	•	•	•
Csomagtérháló	•	•	•
Csomagtérroló (manuális)	•	•	•
Csomagtérvilágítás mindkét oldalon	•	•	•
Elektromosan működtethető csomagterajtó programozható nyitási magassággal és automatikus lezárással	•	•	•
Fém küszöbvédő a csomagterajtónál	•	•	•
Gumijavitó készlet	•	•	•
Rakodórekesz a csomagtér padlója alatt	•	•	•
Sialagút	•	•	•

Ülések

Állítható magasságú (elektromos) és dőlésű első ülések	•	•	•
Elektromosan ledönthető fejtámlák hátul (csak a két szélső)	•	•	•
Elektromosan állítható vezető- és első utasülés üléspozíció- és külső tükör memóriával	-	•	•
Gerinctámasz az első üléseken; 2 irányban elektromosan állítható	•	•	•
Gerinctámasz az első üléseken; 4 irányban elektromosan állítható	-	•	•
Kárpit: komfort textil (R7D0)	•	•	•
Kárpit: komfort bőr/vinyl (RA00)	-	•	•
Kihúzható combtámasz a vezető- és az első utasülésen (elektromos)	-	•	•
Könyöktámasz hátul két italtartóval	•	•	•
Osztottan (60/40) dönthető hátsó üléstámla	•	•	•

Klíma

Aktív utastérszűrő rendszer (AQS) páraérzékelővel és automatikus szellőztetéssel	•	•	•
Aktív utastérszűrő rendszer (AQS) páraérzékelővel, automatikus szellőztetéssel és PM2.5 részecskeszűrővel	-	•	•
Elektromos hűtőfolyadék fűtés (HVCH) az utastér gyors felfűtésére (T6)	•	•	•
Elektronikusan vezérelt légkondicionáló (ECC) 2 zónás hőmérséklet beállítással	•	•	•
Aktív utastérszűrő rendszer (AQS) páraérzékelővel, automatikus szellőztetéssel és PM2.5 részecskeszűrővel	-	-	•
Előklímáztatás és parkolási klíma	•	•	•
Szellőzőnyílások a "B" oszlopon	•	•	•
Színezett, hővédő ablaküvegek	•	•	•

Szériafelszerelések

Belső felszerelések	CORE	PLUS	ULTRA
12V elektromos csatlakozó és 2 USB C csatlakozó a középkonzolon	•	•	•
9"-os érintőképernyő a középkonzolon	•	•	•
Adaptív tempomat (ACC; sebességrögzítő)	•	•	•
Ajtónyitás két fokozatban	•	•	•
Allítható magasságú és mélységű 3 küllős többfunkciós műbőr kormánykerék alubetéttel	•	•	•
Audio rendszer: "High Performance" (FM rádió; DAB+; 220 Watt; 10 hangszóró) integrált Bluetooth kapcsolattal; tetőantennával; T6 esetén subwoofer	•	-	-
Audio rendszer: "Harman Kardon Premium Sound" multimédia rendszer (tartalma: Dolby Pro-Logic II Surround® rendszer, rádió, 9" kijelző, 600W összteljesítmény, 13 hangszóró + subwoofer)	-	•	•
Automatikusan sötétedő belső és külső visszapillantó tükrök	•	•	•
Belső küszöbök elől, alumínium "Volvo" emblémával	•	•	•
Belső világítás csomag - emelt szint (lábtér világítás elől; utastér világítás; olvasólámpák elől; fehér hangulatvilágítás elől; középkonzol világítás; megvilágított kesztyűtartó; piperetükör a vezető és az utas oldalán világítással)	•	-	-
Belső világítás csomag - legmagasabb szint tartalma: hangulatvilágítás hátul és az ajtóknál; ajtózseb és kilincs világítás elől-hátul; kilépő világítás elől-hátul; olvasólámpa hátul; lábtérvilágítás hátul; italtartó világítás elől; világítás a csomagtérajtóban	-	•	•
Connect Plus (Google Assistant, Google Maps, Google Play Store, Volvo Cars app távoli funkciók) + android alapú infotainment rendszer integrált 4 éves internetkapcsolattal és előfizetéssel	•	•	•
Dekorbetét: "Metal Mesh" (a középkonzol rolóján is)	-	•	•
Digitális adaptív műszeregység 12,3" TFT kijelzővel; 2. generáció	•	•	•
Elektromos ablakemelők elől és hátul auto up és auto down funkcióval	•	•	•
Fűthető hátsó szélvédő	•	•	•
Grafikus vetített kijelző (Head up display)	-	-	•
Induktív okostelefon töltő (B4)	•	•	•
Kabátakasztók a hátsó kapaszkodóknál és a B oszlopoknál	•	•	•
Könyöktámasz elől rolós rakodórekeszsel és italtartókkal	•	•	•
Okostelefon integráció (vezetékes)	•	•	•
Start/Stop automatika (B4)	•	•	•
Személyre szabható funkciók a menürendszer segítségével	•	•	•
Szöveges üzenet küldő rendszer magyarul	•	•	•
Távolsági diagnosztika és szoftver frissítések letöltése felhőből (OTA); 5G kapacitás	•	•	•
Textilszőnyeg garnitúra	•	•	•
Vezetési mód beállítás a menürendszerben (T6)	•	•	•
Vínylemezes borítás a műszerfalon	-	-	•



Szériafelszerelések

Külső felszerelések	CORE	PLUS	ULTRA
Elektromosan állítható, behajtható és fűthető (+ 7 fok alatt akár automatikusan) - a vezető oldalán aszférikus - külső tükrök	•	•	•
Futómű: dinamikus	•	•	•
Keréktárcsák: 5 duplaküllős 7x17" könnyűfém ezüstsínű (gumiméret: 225/50) (B4)	•	•	•
Keréktárcsák: 5 duplaküllős 8x18" könnyűfém ezüstsínű (gumiméret: 235/45) (T6)	•	•	•
Keréktárcsák: 5 küllős 8x18" könnyűfém fekete "diamond cut" (gumiméret: 235/45) (kód: 1233) (Bright)	-	•	•
Keréktárcsák: 5 küllős 8x18" könnyűfém fekete "diamond cut" (gumiméret: 235/45) (kód: 1234) (Dark)	-	•	•
Krómdíszítéses kulcs	-	•	•
Tanksapka nélküli üzemanyag betöltő nyílás félretankolás gátolóval	•	•	•
Tetőcsomagtartó alapsín (integrált; fekete)	•	•	•
Tetőcsomagtartó alapsín (integrált; ezüst színű) (Bright)	-	•	•
Tetőcsomagtartó alapsín (integrált; fényes fekete színű) (Dark)	-	•	•
Tetőspoiler, integrált	•	•	•
Tolatókamera	•	•	•
Töltőkábel otthoni töltéshez (type2, mode2, 1 fázis, 10A) (T6)	•	•	•
Panoráma laminált napfénytető elektromos automata napfényvédő-rolóval	-	-	•



Csomagok

		CORE	PLUS	ULTRA
P0001	Elektromos ülés csomag (komfort textil kárpittal nem)	488 000	széria	széria
-	Elektromosan állítható memóriás vezető- és első utasülés	●	●	●
-	Elektromosan állítható gerinctámasz (4 irányban) az első ülésekhez	●	●	●
-	Kihúzható combtámasz a vezető- és az első utasülésen (elektromos)	●	●	●
P0066	Lounge csomag (csak Téli csomaggal)	-	1 744 000	1 744 000
-	"Bowers & Wilkins High Fidelity audio system" multimédia rendszer	●	●	●
-	Komfort bőr/vinyl (elöl szellőztetett) (xCxx)	●	●	●
-	Masszázsfunctió az első ülésekhez	●	●	●
P0065	Prémium csomag (fűthető szélvédővel nem)	-	1 041 000	-
-	360 fokos kamera harmadik generációs parkolóradarokkal	●	●	●
-	Grafikus vetített kijelző (HUD)	●	●	●
-	Panoráma laminált napfénytető elektromos automata napfényvédő-rolóval	●	●	●
P0063	Tech csomag	559 000	-	-
-	"Harman Kardon Premium Sound" multimédia rendszer	●	●	●
-	360 fokos kamera harmadik generációs parkolóradarokkal	●	●	●
-	PM 2.5 részecskeszűrő (air purifier)	●	●	●
P0008	Téli csomag	309 000	309 000	309 000
-	Fűthető első ülések	●	●	●
-	Fűthető hátsó ülések (csak a két szélső)	●	●	●
-	Fűthető kormány	●	●	●
P0004	Világítás csomag (B4)	475 000	446 000	széria
-	Adaptív kanyarfényszórók	●	●	●
-	Belső világítás csomag - legmagasabb szint	●	●	●
-	Fényszórómosó	●	●	●
-	Ködfényszórók (LED), kanyarbevilágító funkcióval	●	●	●
P0004	Világítás csomag (T6)	406 000	378 000	széria
-	Adaptív kanyarfényszórók	●	●	●
-	Belső világítás csomag - legmagasabb szint	●	●	●
-	Fényszórómosó	●	●	●
P0005	Vezetőtámogató csomag	418 000	széria	széria
-	Driver Assist	●	●	●
-	Driver Awareness holtterfigyelő információs rendszer kormányzás rásegítéses sávváltás (12 km/ó felett) és automatikusan fékező kitolatás asszisztenssel	●	●	●

Extra felszerelések

		CORE	PLUS	ULTRA
Vagyonbiztonság				
236	Nagy szilárdságú ragasztott oldalüvegek (hátsó ajtó is)	-	-	280 000
140	Riasztóberendezés nyitás-, mozgás- és emelésérzékelővel és zárreteszeléssel	229 000	229 000	229 000
179	Sötétített hátsó ajtó- és csomagterüvegek (a B-oszloptól) (Momentum: csak krómkeretes oldalablakkal)	191 000	191 000	191 000
Világítás és kilátás				
871	Fűthető szélvédő (Grafikus vetített kijelzővel nem)	102 000	102 000	-
Karosszéria				
139	360 fokos kamera harmadik generációs parkolóradarokkal	-	275 000	széria
1028	Elektromosan lehajtható vonóhorog	460 000	460 000	460 000
30	Panoráma laminált napfénytető elektromos automata napfényvédő-rolóval	-	648 000	széria
Klíma				
1074	PM 2.5 részecskeszűrő (air purifier)	117 000	széria	széria
5	Elektronikusan vezérelt légkondicionáló (ECC) 4 zónás hőmérséklet beállítással (B4)	323 000	323 000	széria
Technika				
26	Sportfutómű, 12 mm-rel süllyesztett (T6, T8: nem)	-	171 000	171 000
Ülések, utastér				
440	Dekor betét: "Metal Mesh" alumínium	-	110 000	110 000
384	Masszázsfunckció az első ülésekhez (csak XCXO kárpitokhoz)	-	-	293 000
Multimédia				
553	Bowers & Wilkins "Premium Sound" multimédia rendszer (1)	-	1 141 000	1 141 000
1033	"Harman Kardon Premium Sound" multimédia rendszer (2)	354 000	széria	széria
117	Grafikus vetített kijelző (HUD) (Fűthető szélvédővel nem)	-	465 000	széria
Könnyűfém keréktárcsák				
1232	7x17" 5 Y-küllős fekete "diamond cut" (gumiméret: 225/50) (T6: nem)	74 000	-	-
1233	8x18" 5 multiküllős könnyűfém fekete "diamond cut" (gumiméret: 235/45) (Bright) (T6: nem)	404 000	széria	széria
1233	8x18" 5 multiküllős könnyűfém fekete "diamond cut" (gumiméret: 235/45) (Bright) (T6)	74 000	széria	-
1234	8x18" 5 küllős könnyűfém fekete "diamond cut" (gumiméret: 235/45) (Dark: széria) (T6: nem)	404 000	0	0
1352	8x18" 5 duplaküllős könnyűfém fekete "diamond cut" (gumiméret: 235/45) (Dark: széria) (csak T6)	74 000	0	0
1100	8x19" 5 nyitott küllős fekete "diamond cut" (gumiméret: 235/40) (T6: nem)	735 000	331 000	331 000
1236	8x19" 5 triplaküllős fekete "diamond cut" (gumiméret: 235/40) (Core: csak T6)	404 000	331 000	331 000
1253	8x19" 6 küllős fekete "diamond cut" (gumiméret: 235/40) (csak T6)	404 000	331 000	331 000
800145	8x20" 10 küllős fekete "diamond cut" (gumiméret: 245/35) (csak sportfutóművel; T6: nem)	-	661 000	661 000
165	Helytakarékos pötterék keréknyakulccsal és emelővel a gumijavító készlet helyett (Tempa 125/80 R18) (T6: nem)	61 000	61 000	61 000

(1) tartalma: Dolby Pro-Logic II Surround® rendszer, rádió, 9" kijelző, 1410W összteljesítmény, 14 hangszóró + subwoofer
(2) tartalma: Dolby Pro-Logic II Surround® rendszer, rádió, 9" kijelző, 600W összteljesítmény, 13 hangszóró + subwoofer

Könnyűfém keréktárcsák V60



1232



1233



1234



1352



1100



1236



800145



1253



széria B4



Fényezések

		CORE	PLUS	ULTRA
614	fehér	0	0	0
707	kristályfehér gyöngyház	407 000	407 000	407 000
717	onyx fekete metál	407 000	407 000	407 000
723	denim kék metál	407 000	407 000	407 000
736	Jupiter metál	407 000	407 000	407 000
740	ködszürke metál	407 000	407 000	407 000
745	Aurora ezüst metál	407 000	407 000	407 000
746	szürkészöld metál	407 000	407 000	407 000



707



717



723



736



740



745

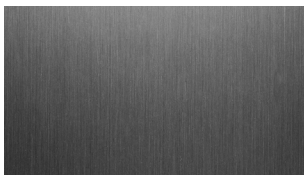


746

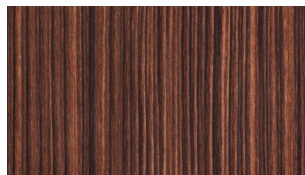


614

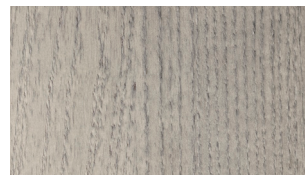
Dekorbetétek



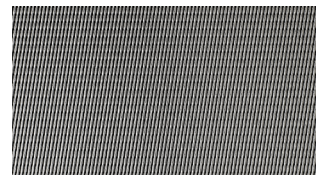
Iron Ore



Linear Lime



Driftwood



Metal Mesh

Kárpitok

		Ülés színe	Tetőkárpit	Dekorbetét	CORE	PLUS	ULTRA
R7D0	komfort textil "City Weave" (1)	fekete	világos	Iron Ore	széria	-	-
U710	komfort textil "City Weave" (1)	bézs/city weave	világos	Iron Ore	0	-	-
RA00	komfort bőr/vinyl (2)	fekete	világos	Metal Mesh	686 000	széria	széria
UA00	komfort bőr/vinyl (2); Dual Tone kormány	világos bézs	világos	Driftwood	747 000	0	0
RC00	komfort bőr/vinyl (elől szellőztetett) (3)	fekete	világos	Driftwood	-	892 000	892 000
RC20	komfort bőr/vinyl (elől szellőztetett) (3)	borostyán	sötét	Linear Lime	-	892 000	892 000
UC00	komfort bőr/vinyl (elől szellőztetett) (3); Dual Tone kormány	világos bézs	világos	Driftwood	-	892 000	892 000
RGOR	sport nappa bőr/textil (2) (3), sportkormány	fekete	sötét	Metal Mesh	-	298 000	298 000
205	Sötét tetőkárpit világos helyett				133 000	133 000	133 000



U710

(1) elektromos ülés csomaggal nem

(2) RGOR esetén bőr váltógomb helyett "Orrefors" kristály váltógomb; masszázsfunkcióval nem; Core esetén csak elektromos ülés csomaggal

(3) bőr váltógomb helyett "Orrefors" kristály váltógomb; tartalmazza az elektromos oldaltámasz állítást; csak téli csomaggal

Kárpitok



RA00



R7D0

Kárpitok



RC00



RC20



UC00



RG0R



UA00

Motorok

Volvo V60 Benzin mild hibrid

Jelölés	B4 AUT
Motor típus	4 hengeres, 16 szelepes, közvetlen befecskendezéses turbó
Váltó	7 sebességes dupla kuplungos automata
Lökettérfogat (cm ³)	1969
Max. teljesítmény kW (LE)/min-1	145 (197) / 4750-5250
ebből elektromotor max. teljesítmény kW (LE)	10 (14)
Max. teljesítmény kW (LE)/min-1	300 / 1500-4500
ebből elektromotor max. nyomaték Nm	40
Gyorsulás 0-100 km/h	7,6
Végsebesség km/h	180
Fogyasztás	
Fogyasztás l/100km vegyes (1)	6,2 - 6,9
CO ₂ kibocsátás g/km (1)	140 - 156
Környezetvédelmi besorolás	Euro 6e bis
Méreték	
Üzemanyagtartály térfogata (l)	60
Fordulókör átmérő padkák között (m)	min. 11,0
Saját tömeg (kg)	1664
Megengedett össztömeg (kg)	2240
Max. vontatható fékezett utánfutó (kg)	1800
Csomagtartó (l)	519 - 1431

(1) WLTP norma szerinti minimum és maximum értékek



Motorok

Volvo V60 Recharge Plug-in Hibrid

Jelölés	T6 AWD
	PLUG-IN HIBRID
Motortípus	4-hengeres, 16 szelepes, közvetlen befecskendezéses turbó + elektromotor
Váltó	8 sebességes automata
Lökettérfogat (cm ³)	1969
Max. teljesítmény kW (LE)/min-1	247 (335)
ebből benzinmotor max. teljesítmény kW (LE)	132 (179)
ebből elektromotor max. teljesítmény kW (LE)	115 (156)
Max. nyomaték Nm/min-1	589
ebből elektromotor max. nyomaték Nm	309
Gyorsulás 0-100 km/h	5,4
Végsebesség km/h	180

Fogyasztás

Fogyasztás l/100km vegyes (1)	2,1 - 2,4
Fogyasztás kWh/100km vegyes (1)	17,7 - 19,2
CO ₂ kibocsátás g/km (1)	47 - 54
Max. hatótávolság elektromos módban (km) (1)	88 - 99
Környezetvédelmi besorolás	Euro 6e-bis

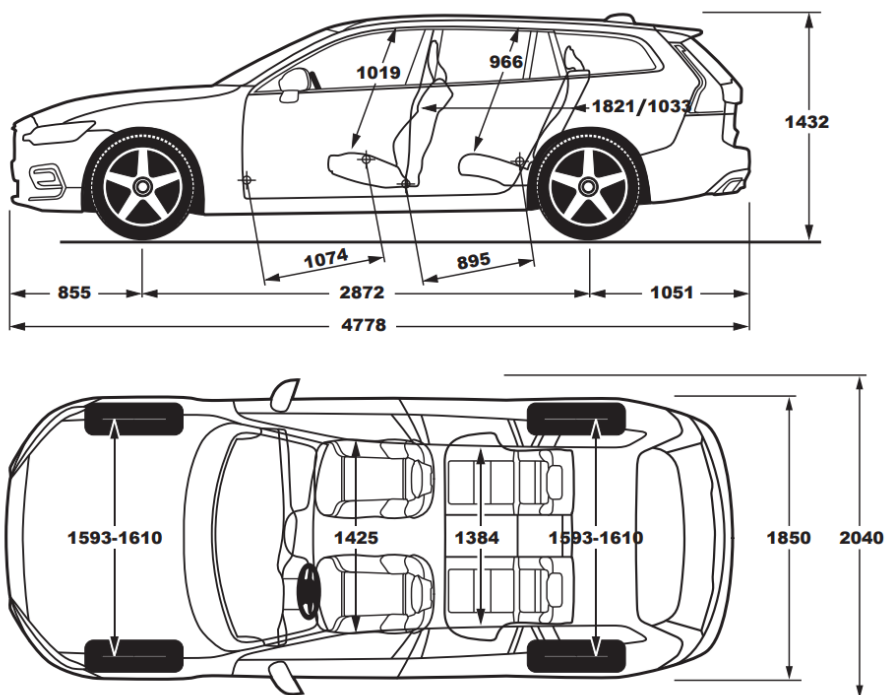
Méretetek

Üzemanyagtartály térfogata (l)	60
Akkumulátor kapacitás névleges/hasznos (kWh)	18,8 / 14,7
Fordulókör átmérő padkák között (m)	min. 11,7
Saját tömeg (kg)	2000
Megengedett össztömeg (kg)	2530
Max. vontatható fékezett utánfutó (kg)	2000
Csomagtartó max. mérete (l)	519 - 1431

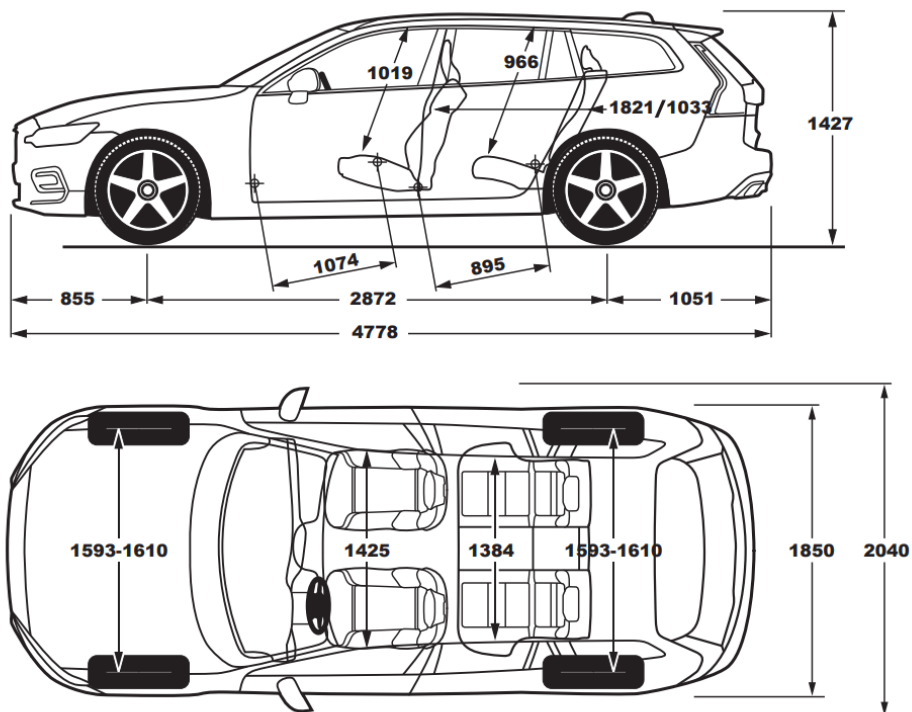
(1) WLTP norma szerinti minimum és maximum értékek

Méreték

Volvo V60 műszaki adatok



Volvo V60 PHEV műszaki adatok



V O L V O

ÁRAINK AJÁNLOTT FOGYASZTÓI ÁRAK, MELYEK TARTALMAZZÁK AZ ÁFA-T, AZ ÁRLISTA KIADÁSAKOR ÉRVÉNYES VÁMKÖLTSÉGEKET, REGISZTRÁCIÓS ADÓT, A MÁRKAKERESKEDŐ TELEPHELYÉRE TÖRTÉNŐ SZÁLLÍTÁS, KICSOMAGOLÁS, MŰSZAKI VIZSGÁZTATÁS ÉS A KRESZ TARTOZÉKOK KÖLTSÉGEIT. AZ ÁR NEM TARTALMAZZA A FORGALOMBA HELYEZÉS ÉS ÁTADÁS KÖLTSÉGÉT, FORGALMI ENGEDÉLY ÉS A TÖRZSKÖNYV KIÁLLÍTÁSÁNAK ILLETÉKÉT VALAMINT A VAGYONSZERZÉSI ILLETÉKET. MINDENMŰ VÁLTOZTATÁS JOGÁT FENNTARTJUK! EZEN ÁRLISTA KIADÁSÁNAK NAPJÁTÓL KORÁBBAN KIADOTT ÁRLISTÁINK ÉRVÉNYÜKET VESZÍTIK.

AZ ÁRLISTÁBAN MEGHATÁROZOTT ÁR 400 EUR/HUF IRÁNYADÓ MNB KÖZÉPÁRFOLYAMON KERÜLT MEGHATÁROZÁSRA. AMENNYIBEN A SZÁLLÍTÁSKORI EUR/HUF ÁRFOLYAM A GÉPJÁRMŰ MEGRENDELÉSÉSNEK IDŐPONTJÁBAN ÉRVÉNYES TERMÉK ÁRLISTÁN FELTÜNTETETT SZINTET MEGHALADJA, AKKOR AZ ELADÓ JOGOSULT AZ ÁRFOLYAMNÖVEKEDÉSBŐL SZÁRMAZÓ KÜLÖNBÖZETET A VEVŐRE HÁRÍTANI.