

V O L V O



VOLVO XC60

Részletes ár-
és felszereltségi lista

MY 27

Érvényes 2026.04.01-től

v7

Motorok

Volvo XC60 Benzin mild hibrid

| Jelölés | B5 AWD AUT |
|---|---------------------------------|
| Váltó | 8 sebességű automata |
| AJÁNLOTT FOGYASZTÓI ÁR ÁFÁVAL, REGISZTRÁCIÓS ADÓVAL AJÁNLOTT FOGYASZTÓI ÁR ÁFÁVAL, REGISZTRÁCIÓS ADÓ NÉLKÜL | |
| CORE | 21 580 000 21 298 000 |
| PLUS (BRIGHT/DARK) | 23 900 000 23 618 000 |
| PLUS (BLACK EDITION) | 24 760 000 24 478 000 |
| ULTRA (BRIGHT/DARK) | 26 220 000 25 938 000 |
| ULTRA (BLACK EDITION) | 27 120 000 26 838 000 |
| Lökettérfogat (cm ³) | 1969 |
| Teljesítmény kW (LE) | 184 (250) / 5400 - 5700 |
| Fogyasztás l/100km vegyes (1) | 7,5 - 8,7 |
| CO ₂ kibocsátás g/km (1) | 169 - 198 |
| Környezetvédelmi besorolás | Euro 6e-bis |

A részletes technikai adatokat a 18. oldalon találja



(1) WLTP norma szerinti minimum és maximum értékek

Motorok

Volvo XC60 Plug-in Hibrid

| Jelölés | T6 AWD | T8 AWD |
|---|---------------------------------|---------------------------------|
| Váltó | 8 sebességes automata | 8 sebességes automata |
| AJÁNLOTT FOGYASZTÓI ÁR ÁFÁVAL, REGISZTRÁCIÓS ADÓVAL AJÁNLOTT FOGYASZTÓI ÁR ÁFÁVAL, REGISZTRÁCIÓS ADÓ NÉLKÜL | | |
| CORE | 23 200 000 22 059 000 | - |
| PLUS (BRIGHT/DARK) | 25 480 000 25 339 000 | 26 830 000 26 548 000 |
| PLUS (BLACK EDITION) | 26 340 000 26 199 000 | 27 690 000 27 408 000 |
| ULTRA (BRIGHT/DARK) | 27 480 000 27 339 000 | 28 830 000 28 548 000 |
| ULTRA (BLACK EDITION) | 28 380 000 28 239 000 | 29 730 000 29 448 000 |
| Lökettérfogat (cm ³) | 1969 | 1969 |
| Összteljesítmény kW (LE) | 247 (335) | 299 (406) |
| Fogyasztás l/100km vegyes (1) | 2,7 - 3,6 | 2,7 - 3,6 |
| CO ₂ kibocsátás g/km (1) | 61 - 81 | 61 - 81 |
| Max. hatótávolságelektromos módban km (1) | 66 - 81 | 66 - 81 |
| Környezetvédelmi besorolás | Euro 6e-bis | Euro 6e-bis |

A részletes technikai adatokat a 19. oldalon találja



(1) WLTP-vel mért NEDC-re átszámított minimum és maximum értékek

Volvo Car Extended Warranty (Kiterjesztett Garancia)⁽¹⁾

| | CORE | PLUS | ULTRA |
|--|---------|---------|---------|
| +1 év (4. év), maximum 200.000 km össz-futásteljesítményig | 300 000 | 300 000 | 300 000 |
| +2 év (4-5. év), maximum 200.000 km össz-futásteljesítményig | 570 000 | 570 000 | 570 000 |

Volvo Car Service Plan (Karbantartási Csomag)⁽¹⁾

| | CORE | PLUS | ULTRA |
|---|-----------|-----------|-----------|
| 3 éves karbantartási csomag (amely 3 alkalommal történő éves szervizszolgáltatást foglal magában) | 616 000 | 616 000 | 616 000 |
| 4 éves karbantartási csomag (amely 4 alkalommal történő éves szervizszolgáltatást foglal magában) | 946 000 | 946 000 | 946 000 |
| 5 éves karbantartási csomag (amely 5 alkalommal történő éves szervizszolgáltatást foglal magában) | 1 120 000 | 1 120 000 | 1 120 000 |

Volvo Car Service Plan Plus (Karbantartási Csomag)⁽¹⁾

| | CORE | PLUS | ULTRA |
|---|-----------|-----------|-----------|
| 3 éves karbantartási csomag (amely 3 alkalommal történő éves szervizszolgáltatást foglal magában) | 922 000 | 922 000 | 922 000 |
| 4 éves karbantartási csomag (amely 4 alkalommal történő éves szervizszolgáltatást foglal magában) | 1 830 000 | 1 830 000 | 1 830 000 |
| 5 éves karbantartási csomag (amely 5 alkalommal történő éves szervizszolgáltatást foglal magában) | 2 058 000 | 2 058 000 | 2 058 000 |

⁽¹⁾ A Volvo Car Extended Warranty (Kiterjesztett Garancia) és a Volvo Car Service Plan (Karbantartási csomagok) árai tájékoztató jellegűek. A fenti szolgáltatások az autó beérkezésekor érvényes alkatrész-árlista alapján kerülnek kiszámlázásra.



Szériafelszerelések

| Biztonsági és Vezetőtámogató rendszerek | CORE | PLUS | ULTRA | BLACK EDITION |
|--|------|------|-------|---------------|
| A360 fokos kamera harmadik generációs parkolóradarokkal | - | - | • | • |
| Akusztikus figyelmeztetés 20 km/ó sebesség alatt a gyalogosok és kerékpárosok védelmére (AVAS) (T6, T8) | • | • | • | • |
| Baleset esetén az ajtózárok automatikus kioldása | • | • | • | • |
| Baleset után a rögzítőfék automatikus működtetése a többszörös ütközések elkerülése érdekében | • | • | • | • |
| Biztonsági kormányoszlop | • | • | • | • |
| Biztonsági övek becsatolására figyelmeztető jelzés az összes ülésre | • | • | • | • |
| Biztonsági övek elöl és hátul (hátul 3x), elöl állítható magassággal | • | • | • | • |
| Biztonsági rendszer: figyelmeztetés, vészfékezés és kormányzás ráségités az ütközés elkerülése vagy erejének csökkentése érdekében akár sötétben is; az ütközés teljesen elkerülhető járművek esetén 60 km/ó; kerékpárok esetén 50 km/ó; gyalogosok esetén 45 km/ó sebesség különbségig; nagytestű állatok esetén max. 15 km/ó a sebesség csökkentés. A rendszer 4 km/ó sebesség felett működik. | • | • | • | • |
| Connected Safety (csak működő internet kapcsolat esetén) | • | • | • | • |
| Driver Assist (Pilot Assist, vetített kijelző esetén követési távolságra figyelmeztetés, kanyarsebesség adaptáció, előzési segéd, vezetéstámogatás 130 km/ó-ig, vészleállás funkció) | - | • | • | • |
| Driver Awareness (holtérfigyelő információs rendszer kormányzás ráségitéses sávváltás (12 km/ó felett) és automatikusan fékező kitalatás asszisztenssel, valamint egy rendszerrel, mely az övfeszítőkkel és álló jármű esetén a fék használatával csökkenti a baleset súlyosságát, ha a járműbe hátulról egy másik jármű belerohan) | - | • | • | • |
| Elalvásra figyelmeztető rendszer (Driver Alert) | • | • | • | • |
| Elékanyarodást megakadályozó rendszer útkeresztződéseknél, 10 km/ó felett. Ha az ütközés nem elkerülhető, az első övek megfeszülnek. | • | • | • | • |
| Elektromos rögzítőfék visszagurulás gátlóval (HSA) | • | • | • | • |
| Elektronikus differenciálzár | • | • | • | • |
| Elektronikusan vezérelt összerékhajtás | • | • | • | • |
| Elgurulás gátló (megállás után rögzíti az autót a fékpedál felengedése után is) | • | • | • | • |
| Elindulásra figyelmeztetés | • | • | • | • |
| Elsősegélydoboz és elakadásjelző háromszög (gyári) | • | • | • | • |
| ESC - elektronikus menetstabilizáló: kitérés-, alukormányzás-, dőlés- és kipörgésgátló, utánfutó stabilizáló előkészítés, motorféksabályzó | • | • | • | • |
| Fejlett vezetői figyelemelterelés-figyelmeztető rendszer (ADDW) | • | • | • | • |
| Fejtámlák elöl és hátul (hátul 3x); a hátsó szélső fejtámlák ledönthetők | • | • | • | • |
| Fékezési vezérlőegység (ABS, vészfékasszisztens, elektronikus fékerőelosztó; készenléti fékrendszer, automatikus rögzítőfék) | • | • | • | • |
| Fékpedál automatikus kioldása baleset esetén | • | • | • | • |
| Frontális ütközés következményeit fékezéssel csökkentő rendszer (Oncoming Mitigation by Braking) | • | • | • | • |
| Frontális ütközést elkerülő, aktív kormányzás (Oncoming Lane Mitigation); 65-140 km/ó között | • | • | • | • |
| Függönylégszák (IC) elöl-hátul, mindkét oldalon | • | • | • | • |



Szériefelszerelések

| Biztonsági és Vezetőtámogató rendszerek | CORE | PLUS | ULTRA | BLACK EDITION |
|---|------|------|-------|---------------|
| Guminyomás ellenőrző rendszer (algoritmikus) | • | • | • | • |
| Gyermekzár a hátsó ajtókon (elektromos) | • | • | • | • |
| IDIS - intelligens vezetőtájékoztató rendszer | • | • | • | • |
| Intelligens sebesség asszisztens (ISA) (20 km/ó felett) | • | • | • | • |
| Írányjelzők (LED-es) a külső tükrökben; komfort funkcióval | • | • | • | • |
| ISOFIX gyerekülés rögzítési pontok a hátsó szélső üléseknél | • | • | • | • |
| Kiégett izzóra és nyitott ajtóra vagy motorháztetőre figyelmeztető jelzés a műszerfalon | • | • | • | • |
| Közlekedési tábla felismerő rendszer (RSI) | • | • | • | • |
| Külső hőmérő | • | • | • | • |
| Légzsákok elöl ütközési energiától függő intelligens vezérléssel | • | • | • | • |
| Lejtmenet vezérlés (HDC) 8-40 km/ó között | • | • | • | • |
| Oldallégzsákok az első ülésekben (SIPS) | • | • | • | • |
| Öv alá becsúszást gátló ülések elöl és hátul | • | • | • | • |
| Överőhatároló elöl és hátul (a szélső üléseknél kétfokozatú); pirotechnikai övfeszítők elöl és hátul (3x) | • | • | • | • |
| RSC borulásgátló rendszer | • | • | • | • |
| Sávtartó asszisztens (LKA) 65-180 km/ó között | • | • | • | • |
| Sebességfüggő elektromos szervokormány | • | • | • | • |
| Térdlégzsák a vezetőnél | • | • | • | • |
| Tolatóradar automatikus fékezéssel és első parkolóradar | • | • | • | • |
| Útasoldali légzsák és övfeszítő kikapcsolható (PACOS) | • | • | • | • |
| Útelhagyás esetére szolgáló biztonsági rendszer (Run-off Road Protection) (automatikusan megfeszülő biztonsági övek és energiaelnyelő ülés párnák elöl) | • | • | • | • |
| Útelhagyást megakadályozó rendszer (Run-off Road Mitigation) 65-140 km/ó között | • | • | • | • |
| Vészféklámpák automatikus vészvillogóval; LED-es pótféklámpa | • | • | • | • |
| Volvo On Call | • | • | • | • |
| WHIPS - ostorcsapás-nyaksérülés elleni védelem az első üléseken | • | • | • | • |



Szériefelszerelések

| Vagyonbiztonsági felszerelések | CORE | PLUS | ULTRA | BLACK EDITION |
|--|------|------|-------|---------------|
| Ajtók automatikus zárása elindulás után | • | • | • | • |
| Elektronikus indításgátló | • | • | • | • |
| Kísérőfény és üdvözlő fény | • | • | • | • |
| Kulcs nélküli indítás | • | • | • | • |
| Kulcs nélküli nyitás/zárás; lábmozdulatra nyíló/záródó csomagterajtó; talajmegvilágítás a kilíncsekben (A kulcsnélküli és a lábmozdulattal történő nyitás/zárás a csomagterajtónál Magyarországon korlátozottan működnekt) | • | • | • | • |
| Riasztóberendezés előkészítés | • | • | • | • |
| Távírányítós központi zár komfort nyitás-zárás funkcióval, visszajelző dióddával az első ajtóknban és pánikriasztás-funkcióval | • | • | • | • |

Világítás és kilátás

| | | | | |
|---|---|---|---|---|
| Ablaktörlőbe integrált ablakmosó fűvókák elöl | • | • | • | • |
| Esőérzékelős ablaktörlő | • | • | • | • |
| Fényszóró magasságállítás (automatikus) | • | • | • | • |
| Fényszórók a fényviszonyoktól függő automatikus be- és kikapcsolással | • | • | • | • |
| LED-es fényszórók (aktív = automatikus tompítás szembejövő forgalom esetén) LED-es nappali menetjelző lámpákkal | • | • | • | • |
| Kanyarfényszórók (2x30 fok) és adaptív funkció (20 km/h felett) a LED-es fényszórókhöz | - | - | • | • |
| Ködfényszórók (LED), kanyarfényszóró esetén kanyarbevilágító funkcióval (B5) | - | - | • | • |

Csomagtér

| | | | | |
|---|---|---|---|---|
| 12V csatlakozó | • | • | • | • |
| Csomagrögzítő szemek (4 db) és szatyortartó fülek (2 db) a csomagterben | • | • | • | • |
| Csomagtérháló | • | • | • | • |
| Csomagtérrelő (manuális) | • | • | • | • |
| Csomagtérvilágítás mindkét oldalon | • | • | • | • |
| Elektromosan működtethető csomagterajtó programozható nyitási magassággal és automatikus lezárással | • | • | • | • |
| Műanyag küszöbvéde a csomagterajtónál | • | • | • | • |
| Gumijavító készlet | • | • | • | • |
| Rakodórekesz a csomagter padlója alatt | • | • | • | • |
| Sialagút | • | • | • | • |

Ülések

| | | | | |
|--|---|---|---|---|
| Állítható magasságú (elektromos) és dőlésű első ülések | • | • | • | • |
| Elektromosan ledönthető fejtámlák hátul (csak a két szélső) | • | • | • | • |
| Elektromosan állítható vezető- és első utasülés üléspozíció- és külső tükör memóriával | - | • | • | • |
| Gerinctámasz az első üléseken; 2 irányban elektromosan állítható | • | • | • | • |
| Gerinctámasz az első üléseken; 4 irányban elektromosan állítható | - | • | • | • |
| Kárpit: komfort textil (R7D0) | • | • | • | • |
| Kihúzható combtámasz a vezető- és az első utasülésen (elektromos) | - | • | • | • |
| Könyöktámasz hátul két italtartóval | • | • | • | • |
| Osztottan (60/40) dönthető hátsó üléstámla | • | • | • | • |

Klíma

| | | | | |
|---|---|---|---|---|
| Aktív utastérszűrő rendszer (AQS) páraérzékelővel, automatikus szellőztetéssel | • | • | • | • |
| Elektromos hűtőfolyadék fűtés (HVCH) az utastér gyors felfűtésére (T6,T8) | • | • | • | • |
| Elektronikusan vezérelt légkondicionáló (ECC) 2 zónás hőmérséklet beállítással | • | • | • | • |
| Elektronikusan vezérelt légkondicionáló (ECC) 4 zónás hőmérséklet beállítással (B5) | - | - | • | • |
| Előklimatizálás és parkolási klíma | • | • | • | • |
| Szellőzőnyílások a "B" oszlopon | • | • | • | • |
| Színezett, hővédő ablaküvegek | • | • | • | • |
| PM 2.5 részecskeszűrő (air purifier) | - | • | • | • |

Szériefelszerelések

| Belső felszerelések | CORE | PLUS | ULTRA | BLACK EDITION |
|---|------|------|-------|---------------|
| 12V elektromos csatlakozó és 2 USB C csatlakozó a középkonzolon | • | • | • | • |
| 11,2"-os érintőképpernyő a középkonzolon | • | • | • | • |
| Adaptív tempomat (ACC; sebességőrzítő) | • | • | • | • |
| Ajtónyitás két fokozatban | • | • | • | • |
| Állítható magasságú és mélységű 3 küllős többfunkciós műbőr kormánykerék alubetéttel | • | • | • | • |
| Audio rendszer: "High Performance" (FM rádió; DAB+; 220 Watt; 10 hangszóró) integrált Bluetooth kapcsolattal; tetőantennával; T6 esetén subwoofer | • | • | • | • |
| Audio rendszer: "Harman Kardon Premium Sound" multimédia rendszer (tartalma: Dolby Pro-Logic II Surround® rendszer, rádió, 9" kijelző, 600W összteljesítmény, 13 hangszóró + subwoofer) | - | • | • | • |
| Automatikusan sötétedő belső és külső visszapillantó tükrök | • | • | • | • |
| Belső küszöbök elől, alumínium "Volvo" emblémával | • | • | • | • |
| Belső világítás csomag - emelt szint (lábtér világítás elől; utastér világítás; olvasólámpák elől; fehér hangulatvilágítás elől; középkonzol világítás; megvilágított kesztyűtartó; piperetűkór a vezető és az utas oldalán világítással) | • | • | • | • |
| Belső világítás csomag - legmagasabb szint tartalma: hangulatvilágítás hátul és az ajtóknban; ajtózseb és kilincs világítás elől-hátul; kilépő világítás elől-hátul; olvasólámpa hátul; lábtérvilágítás hátul; italtartó világítás elől; világítás a csomagterajtóban | - | • | • | • |
| Connect Plus (Google Assistant, Google Maps, Google Play Store, Volvo Cars app távoli funkciók) + android alapú infotainment rendszer integrált 4 éves internetkapcsolattal és előfizetéssel | • | • | • | • |
| Digitális adaptív műszeregység 12,3" TFT kijelzővel; 2. generáció | • | • | • | • |
| Elektromos ablakemelők elől és hátul auto up és auto down funkcióval | • | • | • | • |
| Fűthető hátsó szélvédő | • | • | • | • |
| Grafikus vetített kijelző (Head up display) | - | - | • | • |
| Induktív okostelefon töltő | • | • | • | • |
| Kabátakasztók a hátsó kapaszkodóknál és a B oszlopoknál | • | • | • | • |
| Kárpit: komfort Nordico / vinyl (RPOO) | - | • | • | • |
| Kárpit: sport nappa bőr/textil (RGOR) | - | - | - | • |
| Kristály ("Orrefors") váltógomb | - | • | • | • |
| Könyöktámasz elől rolós rakodórekesszel és italtartókkal | • | • | • | • |
| Okostelefon integráció (vezetékes) | • | • | • | • |
| Start/Stop automatika (B5) | • | • | • | • |
| Személyre szabható funkciók a menürendszer segítségével | • | • | • | • |
| Szöveges üzenet küldő rendszer magyarul | • | • | • | • |
| Távolsági diagnosztika és szoftver frissítések letöltése felhőből (OTA); 5G kapacitás | • | • | • | • |
| Textilszőnyeg garnitúra | • | • | • | • |
| Vezetési mód beállítás a menürendszerben (T6, T8) | • | • | • | • |
| Vinyl borítás a műszerfalon | - | - | • | • |



Szériafelszerelések

| Külső felszerelések | CORE | PLUS | ULTRA | BLACK EDITION |
|--|------|------|-------|---------------|
| Elektromosan állítható, behajtható és fűthető (+7 fok alatt akár automatikusan) - a vezető oldalán aszférikus - külső tükrök | ● | ● | ● | ● |
| Fém küszöbvédő a csomagterajtónál | - | ● | ● | ● |
| Fekete embléma hátul | - | - | - | ● |
| Fekete hűtőmaszk fekete emblémával | - | - | - | ● |
| Fényes fekete ablakkeretek | - | - | - | ● |
| Fényezés: Onyx fekete (717) | - | - | - | ● |
| Futómű: dinamikus | ● | ● | ● | ● |
| Keréktárcsák: 5 küllős 7,5x18" könnyűfém fényes ezüstsínű (gumiméret: 235/60) (R19C) | ● | ● | ● | ● |
| Keréktárcsák: 5 duplaküllős 7,5x19" könnyűfém fekete "diamond cut" (gumiméret: 235/55) (kód: 1299) | - | ● | ● | ● |
| Keréktárcsák: 8x20" 5 Y-küllős fekete "diamond cut" (gumiméret: 255/45) (kód: 1301) | - | - | ● | ● |
| Keréktárcsák: 8.5x21" 5 duplaküllős fényes fekete (gumiméret: 255/40) | - | - | - | ● |
| Krómdíszítéses kulcs | - | ● | ● | ● |
| Tanksapka nélküli üzemanyag betöltő nyílás félretankolás gátlóval | ● | ● | ● | ● |
| Tetőcsomagtartó alapsín (integrált; fekete) | ● | ● | ● | ● |
| Tetőcsomagtartó alapsín (integrált; ezüst színű) (Bright) | - | ● | ● | ● |
| Tetőcsomagtartó alapsín (integrált; fényes fekete színű) (Dark) | - | ● | ● | ● |
| Tetőspoiler, integrált | ● | ● | ● | ● |
| Tolatókamera | ● | ● | ● | ● |
| Töltőkábel otthoni töltéshez (type2, mode2, 1 fázis, 10A) (T6, T8) | ● | ● | ● | ● |
| Panoráma laminált napfénytető elektromos automata napfényvédő-rolóval | - | - | ● | ● |



Csomagok

| | | CORE | PLUS | ULTRA |
|--------------|---|---------|-----------|-----------|
| P0001 | Elektromos ülés csomag (komfort textil kárpittal nem) | 488 000 | széria | széria |
| - | Elektromosan állítható gerinctámasz (4 irányban) az első ülésekhez | ● | ● | ● |
| - | Elektromosan állítható memóriás vezető- és első utasülés | ● | ● | ● |
| - | Kihúzható combtámasz a vezető- és az első utasülésen (elektromos) | ● | ● | ● |
| P0067 | Executive csomag (BE-hoz és Lounge csomaggal nem; csak Téli csomaggal) | - | - | 2 736 000 |
| - | "Bowers & Wilkins High Fidelity audio system" multimédia rendszer | - | - | ● |
| - | 8,5x21" 5 V-küllős fényes fekete "diamond cut" (gumiméret: 255/40) | - | - | ● |
| - | Komfort bőr/vinyl (elöl szellőztetett) (xCOO) | - | - | ● |
| - | Légrugózás aktív (FOUR-C) futóművel | - | - | ● |
| - | Masszázsfunctió az első ülésekhez | - | - | ● |
| P0066 | Lounge csomag (Executive csomaggal nem; csak Téli csomaggal) | - | 1 741 000 | 1 741 000 |
| - | "Bowers & Wilkins High Fidelity audio system" multimédia rendszer | - | ● | ● |
| - | Komfort bőr/vinyl (elöl szellőztetett) (xCOO) | - | ● | ● |
| - | Masszázsfunctió az első ülésekhez | - | ● | ● |
| P0065 | Prémium csomag (fűthető szélvédővel nem) | - | 1 073 000 | - |
| - | 360 fokos kamera harmadik generációs parkolóradarokkal | - | ● | - |
| - | Grafikus vetített kijelző (HUD) | - | ● | - |
| - | Panoráma laminált napfénytető elektromos automata napfényvédő-rolóval | - | ● | - |
| P0063 | Tech csomag | 568 000 | - | - |
| - | "Harman Kardon Premium Sound" multimédia rendszer | ● | - | - |
| - | 360 fokos kamera harmadik generációs parkolóradarokkal | ● | - | - |
| - | PM 2.5 részecskeszűrő (air purifier) | ● | - | - |
| P0008 | Téli csomag | 309 000 | 309 000 | 309 000 |
| - | Fűthető első ülések | ● | ● | ● |
| - | Fűthető hátsó ülések (csak a szélsők) | ● | ● | ● |
| - | Fűthető kormány | ● | ● | ● |
| P0004 | Világítás csomag (B5) | 475 000 | 446 000 | széria |
| - | Adaptív kanyarfényszórók | ● | ● | ● |
| - | Belső világítás csomag - legmagasabb szint | ● | ● | ● |
| - | Fényszórómosó | ● | ● | ● |
| - | Ködfényszórók (LED), kanyarvilágító funkcióval | ● | - | - |
| P0004 | Világítás csomag (T6, T8) | 406 000 | 378 000 | széria |
| - | Adaptív kanyarfényszórók | ● | ● | ● |
| - | Belső világítás csomag - legmagasabb szint | ● | ● | ● |
| - | Fényszórómosó | ● | ● | ● |
| P0005 | Vezetőtámogató csomag | 418 000 | széria | széria |
| - | Driver Assist | ● | ● | ● |
| - | Driver Awareness holtterfigyelő információs rendszer kormányzás rásegítéses sávváltás (12 km/ó felett) és automatikusan fékező kitalálás asszisztenssel | ● | ● | ● |

Extra felszerelések

| | | CORE | PLUS | ULTRA |
|--|--|---------|-----------|-----------|
| Biztonsági és vezetőtámogató rendszerek | | | | |
| 322 | Integrált gyerekülések hátul (2 db) (Téli csomag esetén a fűthető hátsó ülések helyett választható) (R960 kárpittal nem) | 117 000 | 117 000 | 117 000 |
| Vagyonbiztonság | | | | |
| 236 | Nagy szilárdságú ragasztott oldalüvegek (hátsó ajtó is) | - | - | 280 000 |
| 140 | Riasztóberendezés nyitás-, mozgás- és emelésérzékelővel és zárreteszeléssel | 229 000 | 229 000 | 229 000 |
| 179 | Sötétített hátsó ajtó- és csomagtérüvegek (a B-oszloptól) | 191 000 | 191 000 | 191 000 |
| Világítás és kilátás | | | | |
| 871 | Fűthető szélvédő (Grafikus vetített kijelzővel nem) | 102 000 | 102 000 | - |
| Karosszéria | | | | |
| 139 | 360 fokos kamera harmadik generációs parkolóradarokkal | 275 000 | 275 000 | széria |
| 1028 | Elektromosan lehajtható vonóhorog | 501 000 | 501 000 | 501 000 |
| 30 | Panoráma laminált napfénytető elektromos automata napfényvédő-rolóval | - | 648 000 | széria |
| Technika | | | | |
| 1000 | Légrugózás aktív (FOUR-C) futóművel | - | 971 000 | 971 000 |
| Ülések, utastér | | | | |
| 440 | Dekor betét: "Metal Mesh" alumínium | - | 110 000 | 110 000 |
| 384 | Masszázsfunckió az első ülésekhez (RGOR kárpithoz nem) | - | 293 000 | 293 000 |
| Klíma | | | | |
| 1074 | PM 2.5 részecskeszűrő (air purifier) | 117 000 | széria | széria |
| 5 | Elektronikusan vezérelt légkondicionáló (ECC) 4 zónás hőmérséklet beállítással (T6, T8: nem) | - | 323 000 | széria |
| Multimédia | | | | |
| 553 | Bowers & Wilkins High Fidelity audio system (1) | - | 1 141 000 | 1 141 000 |
| 1033 | "Harman Kardon Premium Sound" multimédia rendszer (2) | 366 000 | széria | széria |
| 117 | Grafikus vetített kijelző (HUD) (Fűthető szélvédővel nem) | - | 508 000 | széria |
| Könnyűfém keréktárcsák | | | | |
| s | 7,5x18" 5 küllős fényes ezüstsínű (gumiméret: 235/60) | széria | - | - |
| 1300 | 7,5x18" 5 küllős fényes fekete (gumiméret: 235/60) (BE: nem) | 79 000 | - | - |
| 1299 | 7,5x19" 5 duplaküllős fényes fekete "diamond cut" (gumiméret: 235/55) (BE: nem) | 435 000 | széria | 0 |
| 1301 | 8x20" 5 Y-küllős fényes fekete "diamond cut" (gumiméret: 255/45) (BE: nem) | 790 000 | 356 000 | széria |
| 1302 | 8,5x21" 5 V-küllős fényes fekete "diamond cut" (gumiméret: 255/40) (BE: nem) | - | 745 000 | 389 000 |
| s | 8,5x21" 5 duplaküllős fényes fekete (gumiméret: 255/40) (BE: széria) | - | széria | széria |
| 1303 | 9x22" 5 duplaküllős fényes fekete "diamond cut" (gumiméret: 265/35) (BE: nem) | - | 1 220 000 | 864 000 |
| 1303 | 9x22" 5 duplaküllős fényes fekete "diamond cut" (gumiméret: 265/35) (csak BE) | - | 475 000 | 475 000 |
| 165 | Helytakarékos pötterek kerékanyakulccsal és emelővel a gumijavitó készlet helyett (Tempa 125/80 R18) (T6, T8: nem) | 67 000 | 67 000 | 67 000 |

(1) tartalma: Dolby Pro-Logic II Surround® rendszer, rádió, 9" kijelző, 1410W összteljesítmény, 14 hangszóró + subwoofer

(2) tartalma: Dolby Pro-Logic II Surround® rendszer, rádió, 9" kijelző, 600W összteljesítmény, 13 hangszóró + subwoofer

Könnyűfém keréktárcsák



széria R19C



1299



1300



1301



1302



1303



széria Black Edition



1303 Black Edition



Fényezések

| | | CORE | PLUS | ULTRA | BLACK EDITION |
|-----|-------------------------|---------|---------|---------|---------------|
| 614 | fehér | 0 | 0 | 0 | - |
| 707 | kristályfehér gyöngyház | 407 000 | 407 000 | 407 000 | 0 |
| 717 | onyx fekete metál | 407 000 | 407 000 | 407 000 | széria |
| 723 | denim kék metál | 407 000 | 407 000 | 407 000 | 0 |
| 736 | Jupiter metál | 407 000 | 407 000 | 407 000 | - |
| 739 | szeder metál | 407 000 | 407 000 | 407 000 | - |
| 740 | ködszürke metál | 407 000 | 407 000 | 407 000 | 0 |
| 745 | Aurora ezüst metál | 407 000 | 407 000 | 407 000 | - |
| 746 | szürkészöld metál | 407 000 | 407 000 | 407 000 | - |



707



717



723



736



739



740



745



746



614

Kárpitok

| | | Ülés színe | Tetőkárpit | Dekorbetét | CORE | PLUS | ULTRA |
|------|--|--------------|------------|-------------------|---------|---------|---------|
| R7D0 | komfort textil "City Weave" | fekete | világos | Metal Mesh | széria | - | - |
| R960 | halszállkamintás szövet (1) (2) (BE: nem) | tengerészské | fekete | White Driftwood | - | 222 000 | 222 000 |
| RPO0 | komfort Nordico / vinyl (2) (BE: nem) | fekete | világos | Natural Driftwood | 525 000 | széria | széria |
| RPE0 | komfort Nordico / vinyl (2) (BE: nem) | kardamom | fekete | Natural Driftwood | 656 000 | 132 000 | 132 000 |
| RC00 | komfort bőr/vinyl (elől szellőztetett) (BE: nem) | fekete | világos | Natural Driftwood | - | 852 000 | 852 000 |
| RC00 | komfort bőr/vinyl (elől szellőztetett) (csak BE) | fekete | fekete | Metal Mesh | - | 721 000 | 721 000 |
| UC00 | komfort bőr/vinyl (elől szellőztetett) (3) (BE: nem) | világos bézs | világos | White Driftwood | - | 852 000 | 852 000 |
| RG0R | sport nappa bőr/textil (csak BE) | fekete | fekete | Metal Mesh | - | széria | széria |
| 205 | Sötét tetőkárpit világos helyett | | | | 133 000 | 133 000 | 133 000 |

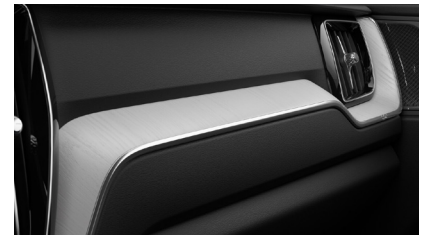
Dekorbetétek



Metal Mesh



Natural Driftwood



White Driftwood

(1) csak téli csomaggal; integrált gyerekülésekkel együtt nem
 (2) Orrefors kristály váltógombbal
 (3) Dual Tone kormánykerékkel

Kárpitok



RPE0



R960

Kárpitok



R7D0



RPO0



RC00



RC00 (Black Edition)



UC00



RGOR

Motorok

Volvo XC60 Benzines

| Jelölés | B5 AWD AUT |
|--|---|
| | BENZINES MILD HIBRID |
| Motortípus | 4-hengeres, 16 szelepes, közvetlen befecskendezéses turbó |
| Váltó | 8 sebességű automata |
| Lökettérfogat (cm ³) | 1969 |
| Max. teljesítmény kW (LE)/min-1 | 184 (250) / 5400 - 5700 |
| ebből elektromotor max. teljesítmény kW (LE) | 10 (14) |
| Max. nyomaték Nm/min-1 | 360 / 2000-4500 |
| ebből elektromotor max. nyomaték Nm | 40 |
| Gyorsulás 0-100 km/h | 6,9 |
| Végsebesség km/h | 180 |
| Fogyasztás | |
| Fogyasztás l/100km vegyes (1) | 7,5 - 8,7 |
| CO ₂ kibocsátás g/km (1) | 169 - 198 |
| Környezetvédelmi besorolás | Euro 6e-bis |
| Méretek | |
| Üzemanyagtartály térfogata (l) | 71 |
| Fordulókör átmérő padkák között (m) | 11,4 |
| Sajáttömeg (kg) | 1835 |
| Megengedett össztömeg (kg) | 2450 |
| Max. vontatható fékezett utánfutó (kg) | 2400 |
| Csomagtartó (l) | 483 - 1543 |

(1) WLTP norma szerinti minimum és maximum értékek

Motorok

Volvo XC60 Plug-in Hibrid

| Jelölés | T6 AWD | T8 AWD |
|--|--|--|
| | PLUG-IN HIBRID | PLUG-IN HIBRID |
| Motortípus | 4-hengeres, 16 szelepes, közvetlen befecskendezéses turbó + elektromotor | 4-hengeres, 16 szelepes, közvetlen befecskendezéses turbó + elektromotor |
| Váltó | 8 sebességes automata | 8 sebességes automata |
| Lökettérfogat (cm ³) | 1969 | 1969 |
| Max. teljesítmény kW (LE)/min-1 | 247 (335) | 299 (406) |
| ebből benzinmotor max. teljesítmény kW (LE) | 132 (179) | 184 (250) |
| ebből elektromotor max. teljesítmény kW (LE) | 115 (156) | 115 (156) |
| Max. nyomaték Nm/min-1 | 589 | 669 |
| ebből elektromotor max. nyomaték Nm | 309 | 309 |
| Gyorsulás 0-100 km/h | 5,7 | 4,9 |
| Végsebesség km/h | 180 | 180 |

Fogyasztás

| | | |
|--|-------------|-------------|
| Fogyasztás l/100km vegyes (1) | 1,6 - 3,5 | 1,6 - 3,5 |
| Fogyasztás kWh/100km vegyes (1) | 21,0 - 21,9 | 21,0 - 21,9 |
| CO ₂ kibocsátás g/km (1) | 59 - 80 | 59 - 80 |
| Max. hatótávolság elektromos módban (km) (1) | 66 - 80 | 66 - 80 |
| Környezetvédelmi besorolás | Euro 6e-bis | Euro 6e-bis |

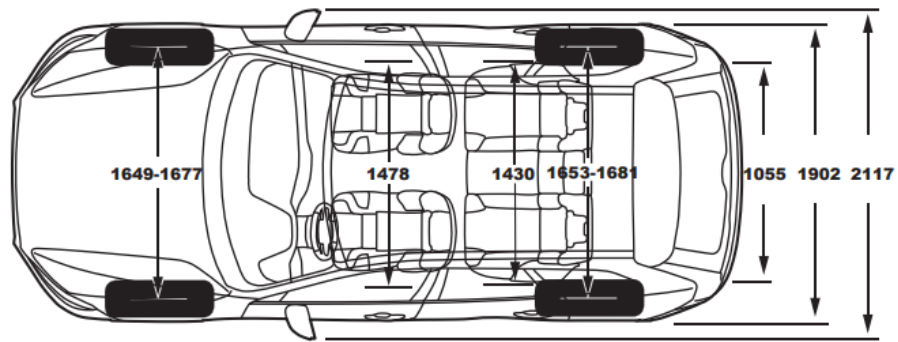
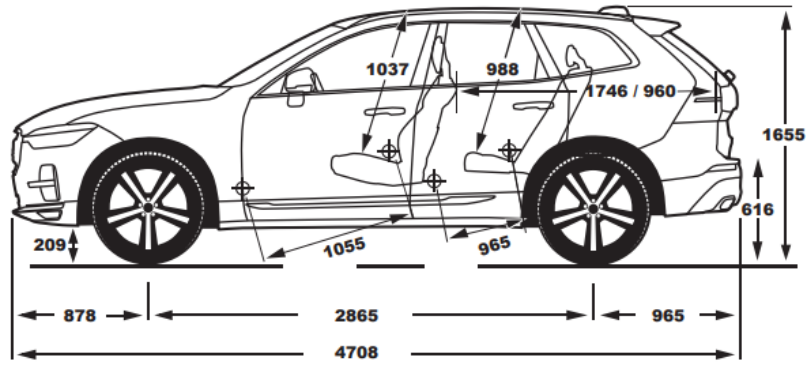
Méreték

| | | |
|--|-------------|-------------|
| Üzemanyagtartály térfogata (l) | 71 | 71 |
| Akkumulátor kapacitás névleges/hasznos (kWh) | 18,8 / 14,7 | 18,8 / 14,7 |
| Fordulókör átmérő padkák között (m) | 11,4 | 11,4 |
| Sajáttömeg (kg) | 2093 | 2093 |
| Megengedett össztömeg (kg) | 2660 | 2660 |
| Max. vontatható fékezett utánfutó (kg) | 2250 | 2250 |
| Csomagtartó (l) | 468 - 1528 | 468 - 1528 |

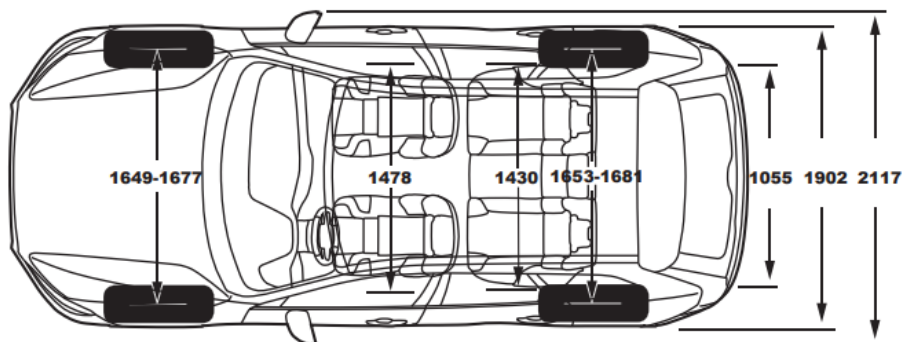
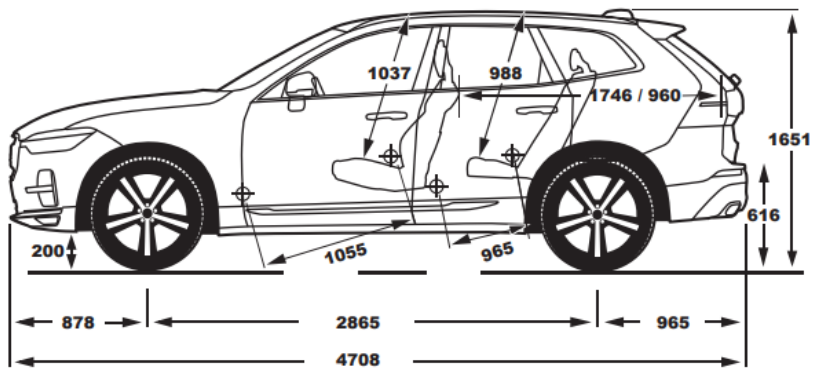
(1) WLTP norma szerinti minimum és maximum értékek

Méretetek

Volvo XC60 műszaki adatok



Volvo XC60 PHEV műszaki adatok





V O L V O

ÁRAINK AJÁNLOTT FOGYASZTÓI ÁRAK, MELYEK TARTALMAZZÁK AZ ÁFA-T, AZ ÁRLISTA KIADÁSOKOR ÉRVÉNYES VÁMKÖLTSÉGEKET, REGISZTRÁCIÓS ADÓT, A MÁRKAKERESKEDŐ TELEPHELYÉRE TÖRTÉNŐ SZÁLLÍTÁS, KICSOMAGOLÁS, MŰSZAKI VIZSGÁZTATÁS ÉS A KRESZ TARTOZÉKOK KÖLTSÉGEIT. AZ ÁR NEM TARTALMAZZA A FORGALOMBA HELYEZÉS ÉS ÁTADÁS KÖLTSÉGÉT, FORGALMI ENGEDÉLY ÉS A TÖRZSKÖNYV KIÁLLÍTÁSÁNAK ILLETÉKÉT VALAMINT A VAGYONSZERZÉSI ILLETÉKET. MINDENNEMŰ VÁLTOZTATÁS JOGÁT FENNTARTJUK! EZEN ÁRLISTA KIADÁSÁNAK NAPJÁTÓL KORÁBBAN KIADOTT ÁRLISTÁINK ÉRVÉNYÜKET VESZÍTIK.

AZ ÁRLISTÁBAN MEGHATÁROZOTT ÁR 400 EUR/HUF IRÁNYADÓ MNB KÖZÉPÁRFOLYAMIG ÉRVÉNYES. AMENNYIBEN A SZÁLLÍTÁSKORI EUR/HUF ÁRFOLYAM A GÉPJÁRMŰ MEGRENDELÉSÉSNEK IDŐPONTJÁBAN ÉRVÉNYES TERMÉK ÁRLISTÁN FELTÜNTETETT SZINTET MEGHALADJA, AKKOR AZ ELADÓ JOGOSULT AZ ÁRFOLYAMNÖVEKEDÉSBŐL SZÁRMAZÓ KÜLÖNBÖZETET A VEVŐRE HÁRÍTANI.