

V O L V O



VOLVO EX30

Részletes ár-
és felszereltségi lista

MY27

Érvényes 2026.04.01-től

v7

Motorok

Volvo EX30

Jelölés	P5	P5 LONG RANGE	P8 AWD
AJÁNLOTT FOGYASZTÓI ÁR ÁFÁVAL, REGISZTRÁCIÓS ADÓVAL AJÁNLOTT FOGYASZTÓI ÁR ÁFÁVAL, REGISZTRÁCIÓS ADÓ NÉLKÜL			
ESSENTIAL	13 990 000 13 990 000	-	-
CORE	14 540 000 14 540 000	16 640 000 16 640 000	-
PLUS	15 480 000 15 480 000	17 780 000 17 780 000	18 880 000 18 880 000
PLUS BLACK EDITION	16 090 000 16 090 000	18 390 000 18 390 000	19 490 000 19 490 000
ULTRA	-	19 190 000 19 190 000	20 290 000 20 290 000
ULTRA BLACK EDITION	-	19 470 000 19 470 000	20 570 000 20 570 000
Teljesítmény kW (LE)	200 (272)	200 (272)	315 (428)
Fogyasztás kWh/100km vegyes (1)	17,0 - 17,8	17,0 - 17,5	17,5 - 18,0
CO2 kibocsátás g/km (1)	0	0	0
Max. hatótávolság (kombinált) km	324 - 339	462 - 475	445 - 450

A részletes technikai adatokat a 14-15. oldalon találja

(*) A vételár tartalmazza a következő szolgáltatásokat:



Szervizcsomag

karbantartás és a kopó forgó alkatrészek cseréje 3 évig vagy 100.000 km futásig(**)



Volvo Extended Warranty

volvo kiegészítő garancia a jármű 3 éves koráig vagy 100 000 km futásig.
Garancia a nagyfeszültségű akkumulátorokra 8 év vagy 160 km.(***)

** Az elhasználódás és kopás által érintett cikkek korlátozottak és kivételek érvényesek.
További információért forduljon Volvo márkakereskedőjéhez.

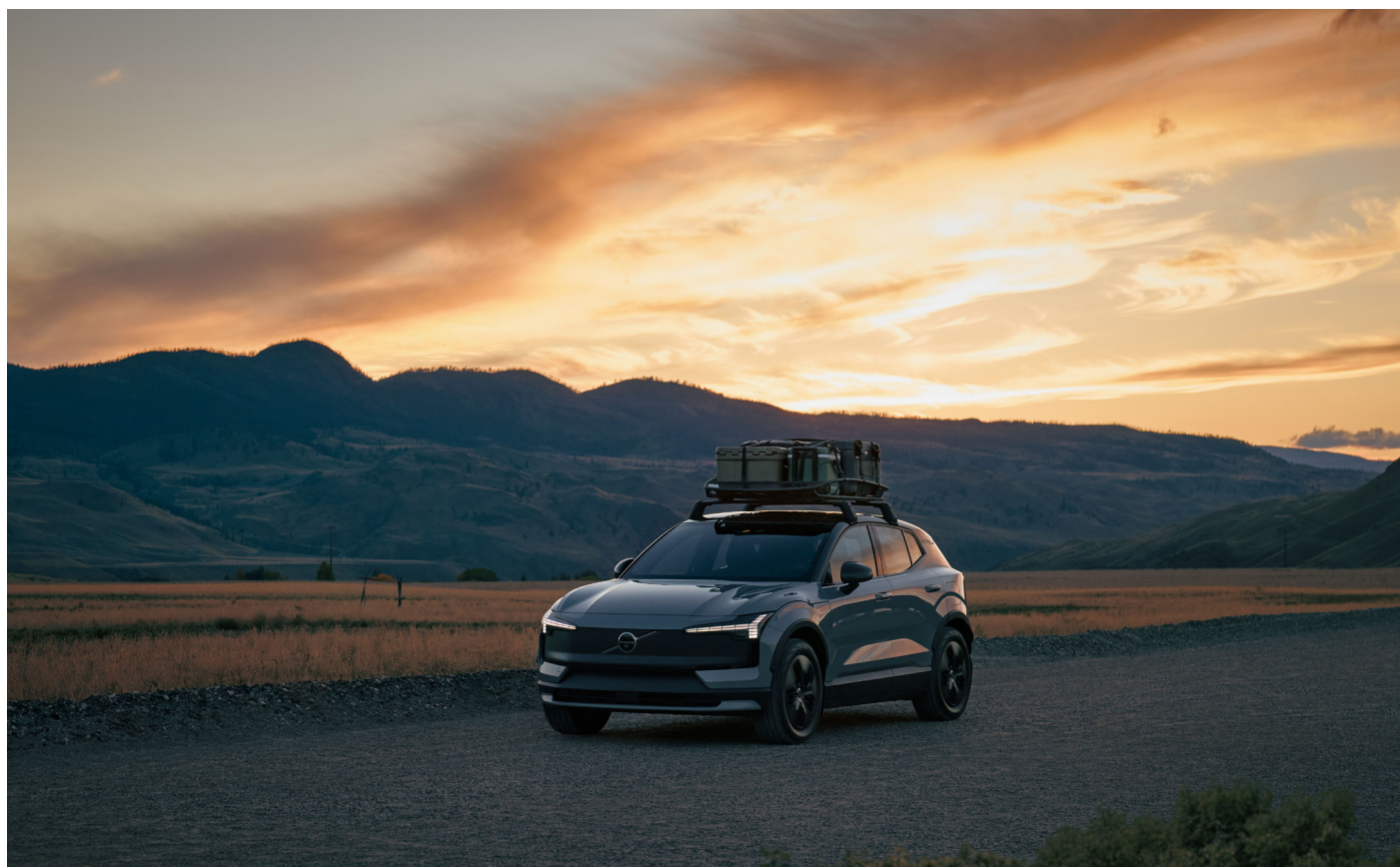
*** Vállalkozások számára kiterjesztett (3 éves) garanciát biztosítunk. A természetes személyek (fogyasztók) esetében a mindenkorai magyar jogszabályok az irányadók.

Motorok

Volvo EX30 Cross Country

Jelölés	P5 LONG RANGE	P8 AWD
	AJÁNLOTT FOGYASZTÓI ÁR ÁFÁVAL, REGISZTRÁCIÓS ADÓVAL AJÁNLOTT FOGYASZTÓI ÁR ÁFÁVAL, REGISZTRÁCIÓS ADÓ NÉLKÜL	
PLUS	18 640 000 18 640 000	19 740 000 19 740 000
ULTRA	19 990 000 19 990 000	21 000 000 21 000 000
Teljesítmény kW (LE)	200 (272)	315 (428)
Fogyasztás kWh/100km vegyes (1)	17,1 - 18,5	18,3 - 19,1
CO2 kibocsátás g/km (1)	0	0
Max. hatótávolság (kombinált) km	430 - 463	417 - 436

A részletes technikai adatokat a 17. oldalon találja



Szériafelszerelések

Biztonsági és Vezetőtámogató rendszerek	ESSENTIAL	CORE	PLUS	ULTRA	Cross Country PLUS/ULTRA
360 fokos kamera (30 km/ó-ig)	-	-	-	•	•
Adaptív tempomat - ACC (0-155 km/ó-ig) kanyarsebesség adaptációval; előzési segéd	-	•	•	•	•
Akkumulátorok (nagy feszültségű) automatikus deaktiválása ütközés után	•	•	•	•	•
Akusztikus figyelmeztetés alacsony sebességnél a gyalogosok és kerékpárosok védelmére (AVAS)	•	•	•	•	•
Automatikus kikerülő rendszer gyalogosok, kerékpárosok vagy rolleresek esetén	•	•	•	•	•
Automatikusan sötétedő belső és vezetőoldali külső tükör	-	-	•	•	•
Baleset esetén az ajtózárok automatikus kioldása	•	•	•	•	•
Baleset után a rögzítőfék automatikus működtetése a többszörös ütközések elkerülése érdekében	•	•	•	•	•
Biztonsági kormányoszlop	•	•	•	•	•
Biztonsági övek becsatolására figyelmeztető jelzés az összes ülésre	•	•	•	•	•
Biztonsági övek elöl és hátul (hátul 3x), elöl állítható magassággal	•	•	•	•	•
Biztonságos ajtónyitásra figyelmeztető rendszer (Safe Exit)	•	•	•	•	•
Connected Safety (később letölthető funkció)	•	•	•	•	•
Elalásra figyelmeztető rendszer (Driver Alert Control)	•	•	•	•	•
Elékanyarodást megakadályozó rendszer útkeresztződésekkben	•	•	•	•	•
Elektromos rögzítőfék visszagurulás gátlóval (HSA)	•	•	•	•	•
Elektronikus differenciálzár	•	•	•	•	•
Elektronikusan vezérelt összerékhajtás (Twin AWD esetén)	•	•	•	•	•
Elgurulás gátló (megállás után rögzíti az autót a fékpedál felengedése után is)	•	•	•	•	•
Elindulásra figyelmeztetés	•	•	•	•	•
Elsősegélydoboz és elakadásjelző háromszög (gyári)	•	•	•	•	•
Energia elnyelő ülések elöl	•	•	•	•	•
ESC - elektronikus menetstabilizáló: kitérés-, alulkormányzás-, dőlés- és kipörgésgátló, nyomatékvektor szabályozás	•	•	•	•	•
Fejtámlák elöl (integrált) és hátul (3x), hátul állítható magassággal	•	•	•	•	•
Fékezési vezérlőegység (ABS, vészfékasszisztens, elektronikus fékerőelosztó; készenléti fékrendszer, automatikus rögzítőfék)	•	•	•	•	•
Frontális ütközés következményeit fékezéssel csökkentő rendszer (Oncoming Mitigation by Braking)	•	•	•	•	•
Frontális ütközést elkerülő, aktív kormányzás (Oncoming Lane Mitigation); 60-140 km/ó között	•	•	•	•	•
Függönylégszák (IC) elöl-hátul, mindkét oldalon	•	•	•	•	•
Guminyomás ellenőrző rendszer (direkt)	•	•	•	•	•
Gyermekzár a hátsó ajtókon (manuális)	•	•	•	•	•
Hátsó lámpák (LED) üdvözlőfényvel	•	•	•	•	•
Hátulról érkező ütközés hatásait mérséklő rendszer, mely aktiválja a vészvillogót és álló jármű esetén a fék használatát csökkenti a baleset súlyosságát (0-150 km/ó)	•	•	•	•	•
Holtterfigyelő információs rendszer (BLIS) kormányzás rásegítéssel	•	•	•	•	•



Szériafelszerelések

Biztonsági és Vezetőtámogató rendszerek	ESSENTIAL	CORE	PLUS	ULTRA	Cross Country PLUS/ULTRA
Intelligens sebesség asszisztens (ISA) (20 km/ó felett)	•	•	•	•	•
Írányjelzők (LED-es) a külső tükrökben	•	•	•	•	•
ISOFIX gyerekülés rögzítési pontok a hátsó szélső üléseknél	•	•	•	•	•
Key tag	-	-	•	•	•
Kitolatás asszisztens (0-18 km/ó) automatikus fékezéssel (RCTA) (2-10 km/ó)	•	•	•	•	•
Közlekedési tábla felismerő rendszer (RSI)	•	•	•	•	•
Légzsákok elöl	•	•	•	•	•
Lejtmenet vezérlés (HDC) 8-40 km/ó között	•	•	•	•	•
Oldallégzsákok az első ülésekben (SIPS)	•	•	•	•	•
Överőhatárolók elöl és hátul (2x); pirotechnikai övfeszítők elöl és hátul (3x)	•	•	•	•	•
Parkolóradar elöl és oldalt; 10 km/ó alatt figyelmeztetéssel; hátul automatikus fékezéssel	•	•	•	•	•
Park Pilot automatikus parkolás (parkolóhely keresés 22 km/ó-ig)	-	-	-	•	•
Pilot Assist (130 km/ó-ig) (automatikus sebességhatárolóval, sávváltás támogatással és kamiont előző funkcióval - +20 cm)	-	-	•	•	•
Safe Space technológia maximális érzékelőkészlet: 5 radar; 5 kamera; 12 ultrahangos érzékelő; 2 érzékelő az utastérben	•	•	•	•	•
Sávelhagyásra figyelmeztető rendszer (LDW) (65 km/ó felett)	•	•	•	•	•
Sávtartó asszisztens (LKA); 65-180 km/ó között	•	•	•	•	•
Sávváltás kormányzás rásegítéssel (LCA); 65-130 km/ó között	•	•	•	•	•
Sebességfüggő elektromos szervokormány	•	•	•	•	•
Sebességghatároló és Tempomat (automatikusra is állítható)	•	•	•	•	•
Teherautó oldaltávolság tartó asszisztens	•	•	•	•	•
Tolatóradar automatikus fékezéssel álló tárgyak, járművek, gyalogosok, gyermekek esetén (2-10 km/ó)	•	•	•	•	•
Utánfutó stabilizáló rendszer	•	•	•	•	•
Utasok közötti légzsák elöl	•	•	•	•	•
Utasoldali légzsák kikapcsolható (PACOS)	•	•	•	•	•
Útelhagyást megakadályozó rendszer (Run-off Road Mitigation); 60-140 km/ó között	•	•	•	•	•
Ütközés elkerülő rendszer (Collision avoidance): figyelmeztetés, vészfékezés és kormányzás az ütközés elkerülése vagy erejének csökkentése érdekében akár sötétben is	•	•	•	•	•
Vezetőt figyelő rendszer (Driver understanding system)	•	•	•	•	•
Vészféklámpák automatikus vészvillogóval	•	•	•	•	•
Volvo On Call	•	•	•	•	•
WHIPS - ostorcsapás-nyaksérülés elleni védelem az első üléseken	•	•	•	•	•



Szériefelszerelések

Vagyonbiztonsági felszerelések	ESSENTIAL	CORE	PLUS	ULTRA	Cross Country PLUS/ULTRA
Ajtók automatikus zárása elindulás után	•	•	•	•	•
Digitális kulcs Plus (Key tag)	-	-	•	•	•
Kulcs nélküli indítás	•	•	•	•	•
Kulcs nélküli nyitás/zárás (A kulcsnélküli nyitás/zárás a csomagterajtónál Magyarországon korlátozottan működnek)	•	•	•	•	•
NFC smart card key (kulcskártya) - Digitális kulcs	•	•	•	•	•
Riasztóberendezés mozgás- és emelésérzékelővel	•	•	•	•	•

Világítás és kilátás

Esőérzékelős ablaktörő	•	•	•	•	•
Fényszórók a fényviszonyoktól függő automatikus be- és kikapcsolással	•	•	•	•	•
Hangulatvilágítás az utastérben	-	-	•	•	•
LED fényszórók, automatikus távolsági fényszóró funkcióval, üdvözlőfényvel és manuális magasságállításal	•	•	•	•	•
Talajmegvilágítás a külső tükrökben	-	-	•	•	•

Csomagtér

12V csatlakozó	•	•	•	•	•
Csomagrögzítő szemek (4 db) és szatyortartó fülek (4 db) a csomagterében	•	•	•	•	•
Csomagtér a kocsik elejében (frunk) (7 liter)	-	-	•	•	•
Csomagtérvilágítás a bal oldalon	•	•	•	•	•
Elektromosan működtethető csomagterajtó kulcsérzékeléssel	-	-	•	•	•
Gumijavitó készlet	•	•	•	•	•
Kalaptartó (manuális; használaton kívül a csomagtér padlója alatt tárolható)	•	•	•	•	•
Variálható csomagtér	-	•	•	•	•

Ülések

Állítható magasságú első utasülés	-	•	•	•	•
Elektromosan 8 irányban állítható első ülések a vezető oldalán memóriával és 4 irányú gerinctámasz állítással	-	-	-	•	•
Gerinctámasz az első üléseken: fix	•	•	•	•	•
Gerinctámasz állítás (elektromos) a vezetőülésen: 4-irányban állítható	-	-	•	•	•
Kárpit: "Nordico" textil/vinyl (R310)	•	•	•	•	•
Manuálisan állítható vezető (magasságában is) - és első utasülés (6 ill. 4 irányban)	•	•	•	•	•
Osztottan (40/60) dönthető hátsó üléstámla	•	•	•	•	•
Zsebek az első ülések háttámlájában (kivéve Indigo kárpit esetén)	-	-	•	•	•

Klíma

Aktív utastérszűrő rendszer (AQS)	-	-	•	•	•
Elektromos hűtőfolyadék fűtés (HVCH) az utastér gyors felfűtésére	•	•	•	•	•
Elektronikusan vezérelt légkondicionáló (ECC) 1 zónás hőmérséklet beállítással	•	•	•	•	•
Elektronikusan vezérelt légkondicionáló (ECC) 2 zónás hőmérséklet beállítással	-	-	•	•	•
Előklimatizálás (lehetőség szerint 22 fokra)	•	•	•	•	•
Hőszivattyú (csak Single Extended és Twin)	•	•	•	•	•
Parkolási klíma (20% töltöttség felett)	•	•	•	•	•
Páraérzékelő	•	•	•	•	•
PM2.5 részecskeszűrő az utastér levegőjének magasabb szintű szűréséhez	-	-	•	•	•
Pollenszűrő	•	•	•	•	•
Színezett, hővédő ablaküvegek	•	•	•	•	•

Szériefelszerelések

Belső felszerelések	ESSENTIAL	CORE	PLUS	ULTRA	Cross Country PLUS/ULTRA
12,3"-os érintőképernyő a középkonzolon	•	•	•	•	•
2 USB "C" csatlakozó elöl	•	•	•	•	•
Állítható magasságú és mélységű 3 küllős bőrmentes sportkormány	•	•	•	•	•
Állítható töltési paraméterek - maximális áram (Single, Single extended, Twin) és töltőttés (Single extended, Twin)	•	•	•	•	•
Audio rendszer: "High Performance Sound" (rádió; DAB+; 100 Watt; 4 hangszóró = 1 soundbar; subwoofer; Bluetooth)	•	•	•	•	•
Audio rendszer: Harman Kardon Premium Sound (DAB; soundbar; 9 hangszóró; 1040 Watt)	-	-	•	•	•
Belső világítás csomag (tartalma: olvasólámpák elöl/hátul; ajtószeg világítás; első rakodórekesz világítás)	•	•	•	•	•
Dekorpanel megvilágítás hangeffektekkel	-	-	•	•	•
Egypedálos vezetés	•	•	•	•	•
Elektromos ablakemelő elöl és hátul auto up és auto down funkcióval	•	•	•	•	•
Fedélzeti töltő (22 kW)	-	-	-	•	•
Fűthető hátsó szélvédő	•	•	•	•	•
Induktív okostelefon töltő (15 W)	-	-	•	•	•
Connect Plus (Google Assistant, Google Maps, Google Play Store, Volvo Cars app távoli funkciók) + android alapú infotainment rendszer integrált 4 éves internetkapcsolattal, 15 éves előfizetéssel	•	•	•	•	•
Könyvtámasz elöl rakodórekeszrel és két integrált italtartóval	•	•	•	•	•
Okostelefon integráció (vezetek nélküli)	•	•	•	•	•
Piperetükrök a napellenzőben	•	•	•	•	•
Rakodóbox hátul (kivehető) skandináv dizájnnal	•	•	•	•	•
Rakodóhely a két első ülés között a padlón, Core esetén kihajtható fedelek nélkül	•	•	•	•	•
Rakodóhely a műszerfalban kesztyűtartó helyett	•	•	•	•	•
Személyre szabható funkciók a menürendszer segítségével	•	•	•	•	•
Szóveges üzenet küldő rendszer magyarul	•	•	•	•	•
Távoli diagnosztika és szoftver frissítések letöltése felhőből (OTA); 5G kapacitás	•	•	•	•	•
Telefontartó helyek elöl, az első ülések háttámlájában (ez utóbbi Indigo belső esetén nem) és hátul	•	•	•	•	•
Textilszőnyeg garnitúra (részben újrahasznosított anyagokból)	-	•	•	•	•
Töltésre vonatkozó adatok kijelzése	•	•	•	•	•
USB "C" csatlakozók hátul (2db)	-	-	•	•	•



Szériefelszerelések

Külső felszerelések	ESSENTIAL	CORE	PLUS	ULTRA	Cross Country PLUS/ULTRA
Alsó takarólemezek elöl és hátul ködszürke színben	-	-	-	-	•
Cross Country felírat a C-oszlopon	-	-	-	-	•
Cross Country futómű	-	-	-	-	•
Cross Country hűtőmaszk	-	-	-	-	•
Dual Tone fényezés: fekete tető és tükrházak	-	-	•	•	•
Elektromosan állítható, behajtható és fűthető - a vezető oldalán aszférikus - keretmentes külső tükrök	•	•	•	•	•
Előre néző kamera	•	•	•	•	•
Fedélzeti töltő (11 kW)	•	•	•	•	•
Futómű: komfort (touring)	•	•	•	•	•
Keréktárcsák: 18" 5 küllős könnyűfém (gumiméret: 225/55) nyári gumiabroncsokkal	•	•	•	•	•
Keréktárcsák: 19" 8 küllős Aero Diamond Cut könnyűfém (gumiméret: 245/45) nyári gumiabroncsokkal (csak Extended Range és Twin esetén)	-	-	•	•	•
Keréktárcsák: 19" 5 küllős matt grafit/fekete könnyűfém (gumiméret: 235/50)	-	-	-	-	•
Keréktárcsák: 19" 5 küllős fekete könnyűfém (gumiméret: 245/45) nyári gumiabroncsokkal (csak Black Edition változathoz)	-	-	•	•	-
Külső tükör memória	-	-	-	•	•
Matt fekete kerékjáratok dob kiszélesítések; alsó lökhárító elöl és hátul; hátul Cross Country felíráttal	-	-	-	-	•
Panoráma laminált napfénytető (fix)	-	-	-	•	•
Sötétített hátsó ajtó- és csomagterüvek a B-oszloptól (csak Black Edition változathoz)	-	-	•	•	-
Tetőspoiler, integrált (a karosszéria színében)	•	•	•	•	•
Tetőspoiler, integrált (fekete)	-	-	•	•	•
Tolatókamera (18 km/ó-ig)	•	•	•	•	•
Töltőkábel (type 2, mode 3, 3 fázis, 32A, 5m hosszú)	•	•	•	•	•
Vonóhorog előkészítés	•	•	•	•	•
19mm-rel nagyobb hasmagasság	-	-	-	-	•



Csomagok

		ESSENTIAL	CORE	PLUS	ULTRA	Cross Country PLUS/ULTRA
200002	Klíma csomag	210 000	210 000	210 000	210 000	széria
-	Fűthető első ülések	•	•	•	•	•
-	Fűthető kormánykerék	•	•	•	•	•

Extra felszerelések

		ESSENTIAL	CORE	PLUS	ULTRA	Cross Country PLUS/ULTRA
Vagyonbiztonság						
179	Sötétített hátsó ajtó- és csomagterüvegek (a B-oszloptól)	166 000	166 000	166 000	166 000	166 000
Ülések						
200004	Elektromosan 8 irányban állítható első ülések, a vezető oldalán memóriával és 4 irányú gerinctámasz állítással	-	-	357 000	széria	széria
Könnyűfém keréktárcsák						
200005	19" 5 küllős Aero fényes fekete Diamond Cut (gumiméret: 245/45) nyári gumiabroncsokkal (BE, CC: nem)	-	369 000	369 000	széria	széria
200001	20" 5 küllős fényes fekete Aero Diamond Cut (gumiméret: 245/40) nyári gumiabroncsokkal (Single Plus változathoz nem) (CC: nem)	-	-	280 000	280 000	280 000
200026	20" 5 Y-küllős fényes fekete Diamond Cut (gumiméret: 245/40) nyári gumiabroncsokkal (Single Plus változathoz nem) (CC: nem)	-	-	407 000	407 000	407 000



széria 18"5



széria 19"8



200001



Cross Country széria

Volvo Car Extended Warranty (Kiterjesztett Garancia)⁽¹⁾

	ESSENTIAL	CORE	PLUS	ULTRA	Cross Country PLUS/ULTRA
+1 év (4. év), maximum 200.000 km össz-futásteljesítményig	210 000	210 000	210 000	210 000	210 000
+2 év (4-5. év), maximum 200.000 km össz-futásteljesítményig	400 000	400 000	400 000	400 000	400 000

Volvo Car Service Plan Plus (Szervizcsomag Plus)

	ESSENTIAL	CORE	PLUS	ULTRA	Cross Country ULTRA
4. év, maximum 120 000 km össz-futásteljesítményig	105 000	105 000	105 000	105 000	105 000
4-5. év, maximum 150 000 km össz-futásteljesítményig	190 500	190 500	190 500	190 500	190 500



⁽¹⁾ A Volvo Car Extended Warranty (Kiterjesztett Garancia) árai tájékoztató jellegűek. A fenti szolgáltatás az autó beérkezésekor érvényes alkatrész-árlista alapján kerülnek kiszámlázásra.

Fényezések

		ESSENTIAL	CORE	PLUS	ULTRA	BLACK EDITION
626	felhőkék	0	0	0	0	-
707	kristályfehér gyöngyház	303 000	303 000	303 000	303 000	-
717	onyx fekete metál	303 000	303 000	303 000	303 000	széria
723	denim kék metál (Cross Country: nem)	303 000	303 000	303 000	303 000	0
740	ködszürke metál	303 000	303 000	303 000	303 000	-
743	homokdűne metál	303 000	303 000	303 000	303 000	-
200021	fekete (O19) tetőfényezés (onyx fekete fényezéshez nem)	-	-	204 000	széria	-



626



707



717



740



743



723



Kárpitok

					ESSENTIAL	CORE	PLUS	ULTRA
	Kárpitok	Ülés színe	Tetőkárpit színe	Dekorbetét				
R220	egyedi gyapjúkeverék (BE, CC: nem)	Mist	sötétszürke	Flax	-	-	-	407 000
R310	textil / vinyl (Nordico)	Indigo	sötétszürke	Denim	széria	széria	széria	széria
R430	textil / vinyl (Nordico)	Pine	sötétszürke	Flax	-	-	-	280 000
R600	textil / vinyl (Nordico)	Charcoal	sötétszürke	Dark Flax	-	-	254 000	254 000
R870	textil / vinyl (Nordico)	Harvest (bézs)	sötétszürke	Dark Flax	-	-	127 000	127 000



R310



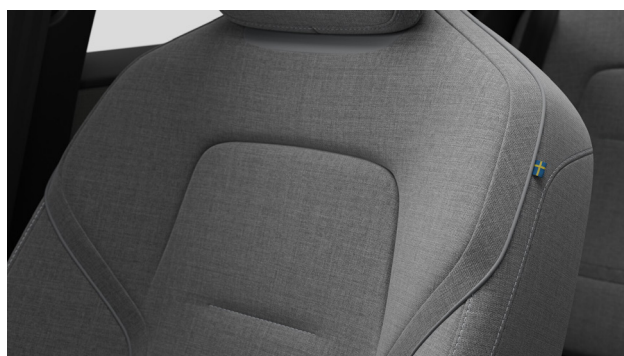
R430



R600



R870



R220

Dekorbetétek



Denim



Flax



Dark Flax



Motorok

Volvo EX30

Jelölés	P5	P5 LONG RANGE
	ELEKTROMOS	
Motortípus	elektromos hátsókerék hajtás	
Max. teljesítmény kW (LE)	200 (272)	200 (272)
Max. nyomaték Nm	343	343
Gyorsulás 0-100 km/h	5,7	5,3
Végsebesség km/h	180	180
Fogyasztás		
Fogyasztás kWh/100km vegyes	17,0 - 17,8	17,0 - 17,5
CO2 kibocsátás g/km	0	0
Max. hatótávolság (kombinált) (km)	324 - 339	462 - 475
Méretetek		
Akkumulátor kapacitása névleges / hasznos (kWh)	51 / 49	69 / 65
Akkumulátor típusa	Lítium-vasfoszfát	Lítium-nikkel-mangán-kobalt-oxid
Töltési idő DC gyorsöltővel (134 kW / 153 kW / 153 kW)	26 perc (10>>>80%)	27 perc (10>>>80%)
Töltési idő AC, 3-fázis, 16A	6 óra (0>>>100%)	8 óra (0>>>100%)
Töltési idő AC, 1-fázis, 10A	28 óra (0>>>100%)	39 óra (0>>>100%)
Fordulókör átmérő padkák között (m)	10,7	10,7
Saját tömeg (kg)	1765 - 1790	1775 - 1810
Megengedett össztömeg (kg)	2210	2240
Max. vontatható fékezett utánfutó (kg)	1400	1600
Csomagtartó (l)	318 - 1000	318 - 1000

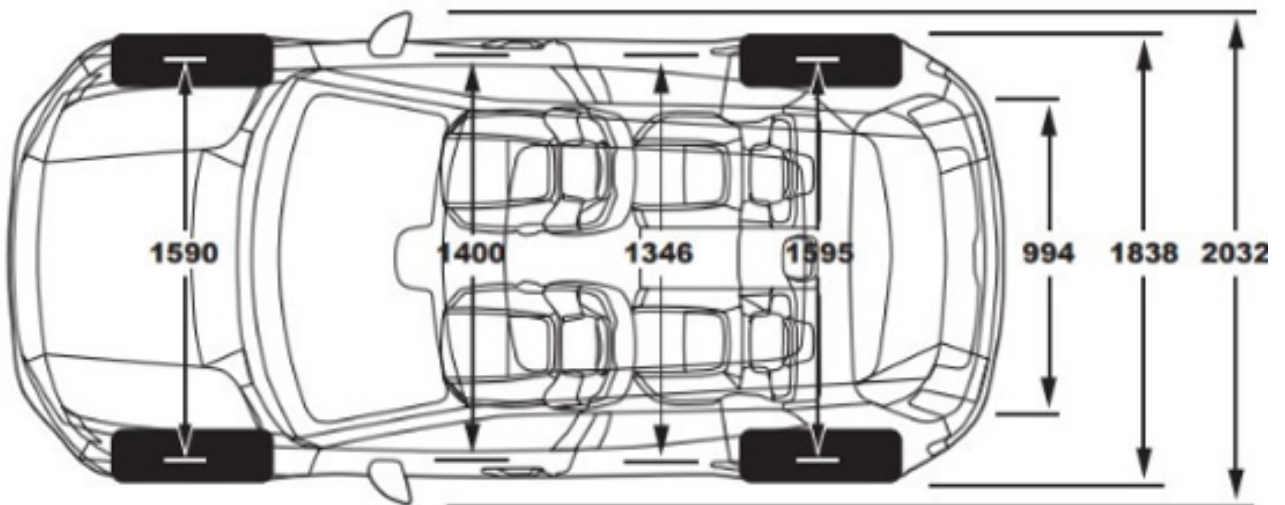
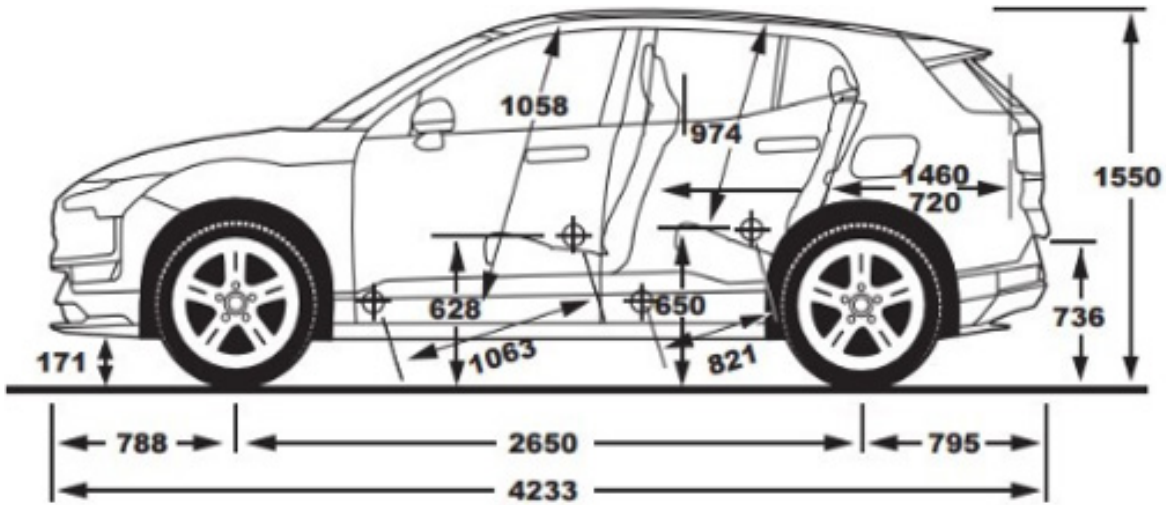
Motorok

Volvo EX30

Jelölés	P8 AWD
	ELEKTROMOS
Motortípus	elektromos elsőkerék hajtás + elektromos hátsókerék hajtás
Max. teljesítmény kW (LE)	315 (428)
Max. nyomaték Nm	543
Gyorsulás 0-100 km/h	3,6
Végsebesség km/h	180
Fogyasztás	
Fogyasztás kWh/100km vegyes	17,5 - 18,0
CO2 kibocsátás g/km	0
Max. hatótávolság (kombinált) (km)	445 - 450
Méretek	
Akkumulátor kapacitása névleges / hasznos (kWh)	69 / 65
Akkumulátor típusa	Lítium-nikkel-mangán-kobalt-oxid
Töltési idő DC gyorsöltővel (134 kW / 153 kW / 153 kW)	27 perc (0>>>80%)
Töltési idő AC, 3-fázis, 16A	8 óra (0>>>100%)
Töltési idő AC, 1-fázis, 10A	39 óra (0>>>100%)
Fordulókör átmérő padkák között (m)	10,7
Saját tömeg (kg)	1885 - 1920
Megengedett össztömeg (kg)	2335
Max. vontatható fékezett utánfutó (kg)	1600
Csomagtartó (l)	318 - 1000

Méreték

Volvo EX30



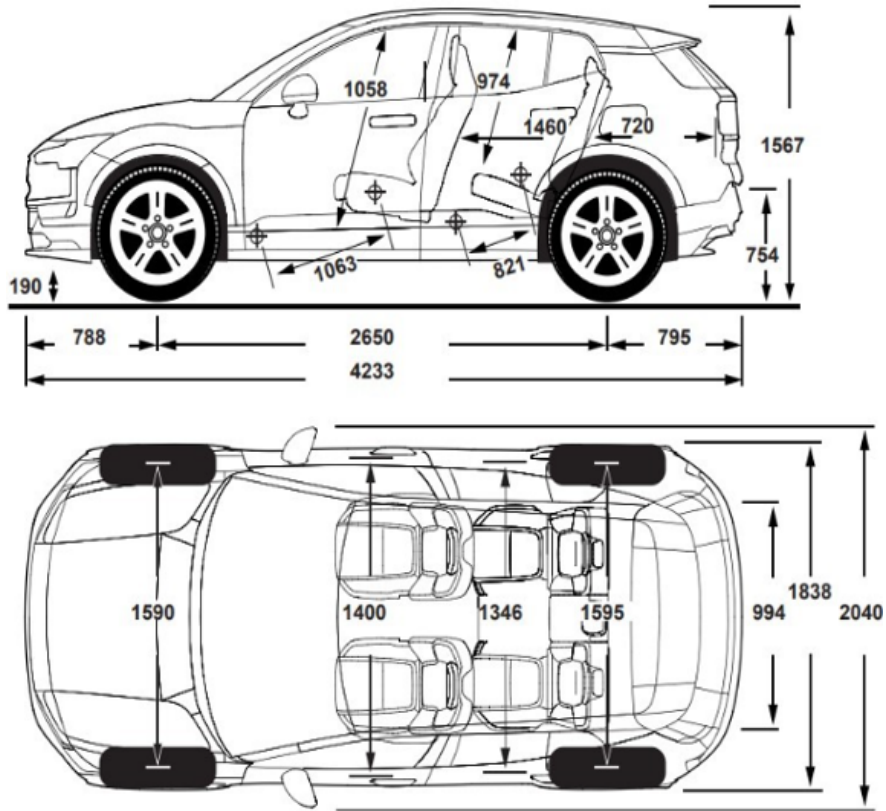
Motorok

Volvo EX30 Cross Country

Jelölés	P5 LONG RANGE	P8 AWD
	ELEKTROMOS	ELEKTROMOS
Motor típus	elektromos hátsókerék hajtás	elektromos elsőkerék hajtás + elektromos hátsókerék hajtás
Max. teljesítmény kW (LE)	200 (272)	315 (428)
Max. nyomaték Nm	343	543
Gyorsulás 0-100 km/h	5,4	3,7
Végsebesség km/h	180	180
Fogyasztás		
Fogyasztás kWh/100km vegyes	17,1 - 18,5	18,3 - 19,1
CO2 kibocsátás g/km	0	0
Max. hatótávolság (kombinált) (km)	430 - 463	417 - 436
Méretetek		
Akkumulátor kapacitása névleges / hasznos (kWh)	69 / 65	69 / 65
Akkumulátor típusa	Lítium-nikkel-mangán-kobalt-oxid	Lítium-nikkel-mangán-kobalt-oxid
Töltési idő DC gyorsöltővel (134 kW / 153 kW / 153 kW)	27 perc (10>>>80%)	27 perc (10>>>80%)
Töltési idő AC, 3-fázis, 16A	8 óra (0>>>100%)	8 óra (0>>>100%)
Töltési idő AC, 1-fázis, 10A	39 óra (0>>>100%)	39 óra (0>>>100%)
Fordulókör átmérő padkák között (m)	11,2	11,2
Saját tömeg (kg)	1775 - 1810	1885 - 1910
Megengedett össztömeg (kg)	2240	2335
Max. vontatható fékezett utánfutó (kg)	1600	1600
Csomagtartó (l)	318 - 1000	318 - 1000

Méreték

Volvo EX30 Cross Country



V O L V O

ÁRAINK AJÁNLOTT FOGYASZTÓI ÁRAK, MELYEK TARTALMAZZÁK AZ ÁFA-T, AZ ÁRLISTA KIADÁSOKOR ÉRVÉNYES VÁMKÖLTSÉGEKET, REGISZTRÁCIÓS ADÓT, A MÁRKAKERESKEDŐ TELEPHELYÉRE TÖRTÉNŐ SZÁLLÍTÁS, KICSOMAGOLÁS, MŰSZAKI VIZSGÁZTATÁS ÉS A KRESZ TARTOZÉKOK KÖLTSÉGEIT. AZ ÁR NEM TARTALMAZZA A FORGALMI ENGEDÉLY ÉS A TÖRZSKÖNYV KIÁLLÍTÁSÁNAK ILLETÉKÉT VALAMINT A VAGYONSZERZÉSI ILLETÉKET. MINDENNEMŰ VÁLTOZTATÁS JOGÁT FENNTARTJUK! EZEN ÁRLISTA KIADÁSÁNAK NAPJÁTÓL KORÁBBAN KIADOTT ÁRLISTÁINK ÉRVÉNYÜKET VESZÍTIK.

AZ ÁRLISTÁBAN MEGHATÁROZOTT ÁR 400 EUR/HUF IRÁNYADÓ MNB KÖZÉPÁRFOLYAMIG ÉRVÉNYES. AMENNYIBEN A SZÁLLÍTÁSKORI EUR/HUF ÁRFOLYAM A GÉPJÁRMŰ MEGRENDELÉSÉSNEK IDŐPONTJÁBAN ÉRVÉNYES TERMÉK ÁRLISTÁN FELTÜNTETETT SZINTET MEGHALADJA, AKKOR AZ ELADÓ JOGOSULT AZ ÁRFOLYAMNÖVEKEDÉSBŐL SZÁRMAZÓ KÜLÖNBÖZETET A VEVŐRE HÁRÍTANI.