

V O L V O



VOLVO XC40

Részletes ár-
és felszereltségi lista

MY 27

Érvényes 2026.04.01-től

v7

Motorok

Volvo XC40 Benzin mild hybrid

Jelölés	B3	B4
	AJÁNLOTT FOGYASZTÓI ÁR ÁFÁVAL, REGISZTRÁCIÓS ADÓVAL AJÁNLOTT FOGYASZTÓI ÁR ÁFÁVAL, REGISZTRÁCIÓS ADÓ NÉLKÜL	
ESSENTIAL	15 180 000 15 086 000	-
CORE	16 430 000 16 336 000	17 320 000 17 132 000
PLUS DARK	17 580 000 17 486 000	18 470 000 18 282 000
PLUS DARK BLACK EDITION	18 320 000 18 226 000	19 210 000 19 022 000
ULTRA DARK	18 450 000 18 356 000	19 340 000 19 152 000
ULTRA DARK BLACK EDITION	19 200 000 19 106 000	20 090 000 19 902 000
Lökettérfogat (cm ³)	1969	1969
Teljesítmény kW (LE)	120 (163) / 4750-5250	145 (197) / 4750-5250
Fogyasztás l/100km vegyes (1)	6,5 - 7,2	6,5 - 7,2
CO₂ kibocsátás g/km (1)	148 - 164	148 - 164
Környezetvédelmi besorolás	Euro 6e bis	Euro 6e bis

A részletes technikai adatokat a 13. oldalon találja.



(1) WLTP alapján NEDC-re átszámított minimum és maximum értékek

Volvo Car Extended Warranty (Kiterjesztett Garancia)⁽¹⁾

	ESSENTIAL	CORE	PLUS	ULTRA
+1 év (4. év), maximum 200.000 km össz-futásteljesítményig	210 000	210 000	210 000	210 000
+2 év (4-5. év), maximum 200.000 km össz-futásteljesítményig	400 000	400 000	400 000	400 000

Volvo Car Service Plan (Karbantartási Csomag)⁽¹⁾

	ESSENTIAL	CORE	PLUS	ULTRA
3 éves karbantartási csomag (amely 3 alkalommal történő éves szervizszolgáltatást foglal magában)	615 950	615 950	615 950	615 950
4 éves karbantartási csomag (amely 4 alkalommal történő éves szervizszolgáltatást foglal magában)	946 150	946 150	946 150	946 150
5 éves karbantartási csomag (amely 5 alkalommal történő éves szervizszolgáltatást foglal magában)	1 120 140	1 120 140	1 120 140	1 120 140

Volvo Car Service Plan Plus (Karbantartási Csomag)⁽¹⁾

	ESSENTIAL	CORE	PLUS	ULTRA
3 éves karbantartási csomag (amely 3 alkalommal történő éves szervizszolgáltatást foglal magában)	922 020	922 020	922 020	922 020
4 éves karbantartási csomag (amely 4 alkalommal történő éves szervizszolgáltatást foglal magában)	1 830 070	1 830 070	1 830 070	1 830 070
5 éves karbantartási csomag (amely 5 alkalommal történő éves szervizszolgáltatást foglal magában)	2 058 035	2 058 035	2 058 035	2 058 035

⁽¹⁾ A Volvo Car Extended Warranty (Kiterjesztett Garancia) és a Volvo Car Service Plan (Karbantartási csomagok) árai tájékoztató jellegűek. A fenti szolgáltatások az autó beérkezésekor érvényes alkatrész-árlista alapján kerülnek kiszámlázásra.

Szériafelszerelések

Biztonsági és Vezetőtámogató rendszerek	ESSENTIAL	CORE	PLUS	ULTRA
360 fokos kamera	-	-	-	•
Baleset esetén az ajtózárok automatikus kioldása	•	•	•	•
Baleset után a rögzítőfék automatikus működtetése a többszörös ütközések elkerülése érdekében	•	•	•	•
Biztonsági kormányoszlop	•	•	•	•
Biztonsági övek becsatolására figyelmeztető jelzés az összes ülésre	•	•	•	•
Biztonsági övek elöl és hátul (hátul 3x), elöl állítható magassággal	•	•	•	•
Biztonsági rendszer: figyelmeztetés és vészfékezés az ütközés elkerülése vagy erejének csökkentése érdekében akár sötétben is; az ütközés teljesen elkerülhető járművek esetén 60 km/ó; kerékpárok esetén 50 km/ó, gyalogosok esetén 45 km/ó sebesség különbségig; nagytestű állatok esetén max. 15 km/ó a sebesség csökkentés. A rendszer 4 km/ó sebesség felett működik.	•	•	•	•
Connected Safety (csak működő internet kapcsolat esetén)	•	•	•	•
Elalvási figyelmeztető rendszer (Driver Alert)	•	•	•	•
Elékanyarodást megakadályozó rendszer útkereszteszódésekben, 10 km/ó felett. Ha az ütközés nem elkerülhető, az első övek megfeszülnek.	•	•	•	•
Elektromos rögzítőfék visszagurulás gátlóval (HSA)	•	•	•	•
Elektronikus differenciálzár	•	•	•	•
Elgurulás gátló (megállás után rögzíti az autót a fékpedál felengedése után is)	•	•	•	•
Elindulásra figyelmeztetés	•	•	•	•
Első parkolóradar	-	•	•	•
Elsősegélydoboz és elakadásjelző háromszög (gyári)	•	•	•	•
ESC - elektronikus menetstabilizáló: kitérés-, alulkormányzás-, dőlés- és kipörgésgátló, utánfutó stabilizáló előkészítés, motorfék szabályzó	•	•	•	•
Fejlett vezetői figyelemelterelés-figyelmeztető rendszer (ADDW)	•	•	•	•
Fejtműlák elöl és hátul (hátul 3x), elöl állítható magassággal	•	•	•	•
Fékezési vezérlőegység (ABS, vészfékasszisztens, elektronikus fékerőelosztó; készenléti fékrendszer, automatikus rögzítőfék)	•	•	•	•
Fékpedál automatikus kioldása baleset esetén	•	•	•	•
Frontális ütközés következményeit fékezéssel csökkentő rendszer (Oncoming Mitigation by Braking)	•	•	•	•
Frontális ütközést elkerülő, aktív kormányzás (Oncoming Lane Mitigation); 65-140 km/ó között	•	•	•	•
Függönylégzsák (IC) elöl-hátul, mindkét oldalon	•	•	•	•
Guminyomás ellenőrző rendszer (algoritmusos)	•	•	•	•
Gyermekzár a hátsó ajtókon (elektromos)	•	•	•	•
Intelligens sebesség asszisztens (ISA) (20 km/ó felett)	•	•	•	•
Irányjelzők (LED-es) a külső tükrökben; komfort funkcióval	•	•	•	•
ISOFIX gyerekülés rögzítési pontok a hátsó szélső üléseknél	•	•	•	•
Kiegészítő izzóra és nyitott ajtóra vagy motorháztetőre figyelmeztető jelzés a műszerfalon	•	•	•	•
Közlekedési tábla felismerő rendszer (RSI)	•	•	•	•
Kulcs nélküli nyitás/zárás; lábmozdulatra nyíló/záródó csomagterajtó; talajmegvilágítás a kilincsekben (A kulcsnélküli és a lábmozdulattal történő nyitás/zárás a csomagterajtónál Magyarországon korlátozottan működnek!)	-	•	•	•
Külső hőmérő	•	•	•	•
Légzsákok elöl ütközési energiától függő intelligens vezérléssel	•	•	•	•
Lejtmenet vezérlés (HDC) 8-40 km/ó között	•	•	•	•
Oldallégzsákok az első ülésekben (SIPS)	•	•	•	•
Öv alá becsúszást gátló ülések elöl és hátul	•	•	•	•
Överőhatároló elöl és hátul (2x); pirotechnikai övfeszítők elöl és hátul (2x)	•	•	•	•
RSC borulásgátló rendszer	•	•	•	•
Sávtartó asszisztens (LKA) 65-180 km/ó között	•	•	•	•
Sebességfüggő elektromos szervokormány (Core változattól a keménysége személyre szabható)	•	•	•	•
Térdlégzsák a vezetőnél	•	•	•	•
Tolatóradar automatikus fékezéssel	•	•	•	•
Utasoldali légzsák és övfeszítő kikapcsolható (PACOS)	•	•	•	•
Ütelhagyás esetére szolgáló biztonsági rendszer (Run-off Road Protection) (automatikusan megfeszülő biztonsági övek és energiaelnyelő üléspárnák elöl)	•	•	•	•
Ütelhagyást megakadályozó rendszer (Run-off Road Mitigation) 65-140 km/ó között	•	•	•	•
Vezetőtámogató csomag (Driver Assist + Driver Awareness)	-	-	•	•
Vészféklámpák automatikus vészvillogóval; LED-es pótféklámpa	•	•	•	•
Volvo On Call	•	•	•	•
WHIPS - ostorcsapás-nyaksérülés elleni védelem az első üléseken	•	•	•	•

Szériafelszerelések

Vagyonbiztonsági felszerelések	ESSENTIAL	CORE	PLUS	ULTRA
Ajtók automatikus zárása elindulás után	•	•	•	•
Elektronikus indításgátló	•	•	•	•
Kisérőfény és üdvözlő fény	•	•	•	•
Kulcs nélküli indítás	•	•	•	•
Riasztóberendezés előkészítés	•	•	•	•
Távírányítós központi zár komfort nyitás-zárás funkcióval, visszajelző dióddal az első ajtóknban és pánikriasztás-funkcióval	•	•	•	•

Világítás és kilátás

Ablaktörlőbe integrált ablakmosó fűvókák előtt	•	•	•	•
Esőérzékelős ablaktörlő	•	•	•	•
Fényszóró magasságállítás (automatikus)	•	•	•	•
Fényszórók a fényviszonyoktól függő automatikus be- és kikapcsolással	•	•	•	•
LED-es fényszórók (aktív = automatikus tompítás szembejövő forgalom esetén) LED-es nappali menetjelző lámpákkal	•	•	•	•

Csomagtér

12V csatlakozó	•	•	•	•
Bevásárlótáska-tartó a csomagtérben	•	•	•	•
Csomagrögzítő szemek (4 db) és szatyortartó fülek (2 db) a csomagtérben	•	•	•	•
Csomagtérháló	-	•	•	•
Csomagtérvilágítás	•	•	•	•
Gumijavító készlet	•	•	•	•
Kalaptartó (manuális; használaton kívül a csomagtér padlója alatt tárolható)	•	•	•	•

Ülések

Állítható magasságú és dőlésű vezető ülés	•	•	•	•
Állítható magasságú utasülés	•	•	•	•
Elektromosan állítható, a vezető oldalán memóriás első ülések	-	-	•	•
Fűthető első ülések	-	-	•	•
Gerinctámasz az első üléseken: fix	•	-	-	-
Gerinctámasz az első üléseken; a vezetőoldalon 4 irányban elektromosan állítható	-	•	•	•
Gerinctámasz az első utasülésen: 4 irányban elektromosan állítható	-	-	•	•
Kárpit: komfort textil (R100)	•	•	•	•
Kárpit: komfort textil (R7CO) rakodóhálós az első ülések háttámláján	-	•	•	•
Kárpit: Microtech/textil (R980)	-	-	-	•
Osztottan (60/40) dönthető hátsó üléstámla	•	•	•	•

Klíma

Aktív utastérszűrő rendszer (AQS) páraérzékelővel és automatikus szellőztetéssel	•	•	•	•
Elektronikusan vezérelt légkondicionáló (ECC) 2 zónás hőmérséklet beállítással és hátsó szellőzőnyílással	•	•	•	•
Előklimatizálás és parkolási klíma	•	•	•	•
Színezett, hővédő ablaküvegek	•	•	•	•
PM2.5 részecskeszűrő az utastér levegőjének magasabb szintű szűréséhez	-	-	•	•

Szériefelszerelések

Belső felszerelések	ESSENTIAL	CORE	PLUS	ULTRA
2 USB C csatlakozó elöl és 2 USB csatlakozó hátul a középkonzolon	•	•	•	•
9"-os érintőképernyő a középkonzolon	•	•	•	•
Adaptív tempomat (ACC; sebességérőztítő)	•	•	•	•
Ajtónyitás két fokozatban	•	•	•	•
Állítható magasságú és mélységű 3 küllős többfunkciós műbőr kormánykerék	•	-	-	-
Állítható magasságú és mélységű 3 küllős többfunkciós műbőr kormánykerék alubetéttel	-	•	•	•
Audio rendszer: "Performance Sound" (FM rádió; DAB+; 80 Watt; 3 hangszóró; Air Woofer technology) integrált Bluetooth kapcsolattal; tetőantennával	•	-	-	-
Audio rendszer: "High Performance Sound" (rádió; DAB+; 250 Watt; 8 hangszóró; Air Woofer technology) integrált Bluetooth kapcsolattal; tetőantennával	-	•	-	-
Automatikusan sötétedő belső visszapillantó tükör	•	•	•	•
Belső küszöbök elöl, alumínium "Volvo" emblémával	-	-	•	•
Belső világítás csomag - alapszint (olvasólámpák és üdvözlőlámpa elöl; kesztyűtartó világítás)	•	-	-	-
Belső világítás csomag - legmagasabb szint (lábtérvilágítás elöl-hátul; utastér világítás; olvasólámpák elöl-hátul; hangulatvilágítás elöl-hátul; világítás az ajtósebeknél; megvilágított kesztyűtartó; világítás a csomagterajtón; megvilágított piperetűkrök; megvilágított belső ajtónyitók; kilépő világítás elöl; hangulatvilágítás az első ajtóknban és a dekorbetéteknél; csomagtervilágítás mindkét oldalon)	-	•	•	•
Connect Plus (Google Assistant, Google Maps, Google Play Store, Volvo Cars app távoli funkciók) + android alapú infotainment rendszer integrált 4 éves internetkapcsolattal és előfizetéssel	•	•	•	•
Digitális adaptív műszeregység 12,3" TFT kijelzővel	•	•	•	•
Elektromos ablakemelők elöl és hátul auto up és auto down funkcióval	•	•	•	•
Elektromosan ledönthető hátsó fejtámlák	-	-	•	•
Fényes fekete középkonzol	-	-	•	•
Fűthető kormány	-	-	•	•
Fűthető hátsó szélvédő	•	•	•	•
"Harman Kardon Premium Sound" multimédia rendszer (tartalma: rádió, 9" kijelző, 12 hangszóró + subwoofer, 660 Watt)	-	-	•	•
Induktív okostelefon töltő	-	•	•	•
Könyöktámasz elöl rakodórekesssel, előtte két italtartóval	•	•	•	•
Okostelefon integráció (vezetékes)	•	•	•	•
Rakodórekeszek a hátsó ülés széleinél	•	•	•	•
Start/Stop automatika	•	•	•	•
Szatyortartó a kesztyűtartón (kihajtható)	-	•	•	•
Személyre szabható funkciók a menürendszer segítségével	•	•	•	•
Szeméttároló a középkonzolonban (kivehető)	-	•	•	•
Szöveges üzenet küldő rendszer magyarul	•	•	•	•
Távoli diagnosztika és szoftver frissítések letöltése felhőből (OTA); 5G kapacitás	•	•	•	•
Textilszőnyeg garnitúra	•	•	•	•



Szériafelszerelések

Külső felszerelések	ESSENTIAL	CORE	PLUS	ULTRA
Automatikusan sötétedő külső visszapillantó tükrök	-	•	•	•
Elektromosan állítható és fűthető (+7 fok alatt akár automatikusan) - a vezető oldalán aszférikus - külső tükrök	•	•	•	•
Elektromosan behajtható külső visszapillantó tükrök	•	•	•	•
Elektromosan működtethető csomagterájtó programozható nyitási magassággal és automatikus lezárással	-	•	•	•
Feketére fényezett külső tükörházak	-	-	•	•
Feketére fényezett emblémák (csak Black Edition)	-	-	•	•
Fényes fekete díszítés az oldalablakoknál	-	-	•	•
Futómű: dinamikus	•	•	•	•
Hűtőmaszk "R-Design"	-	-	•	•
Keréktárcsák: 5 küllős 7x17" könnyűfém ezüstsínű (gumiméret: 235/60) (R136)	•	-	-	-
Keréktárcsák: 5 küllős 7,5x18" könnyűfém ezüstsínű (gumiméret: 235/55) (kód: 1244)	-	•	•	•
Keréktárcsák: 5 duplaküllős 7,5x18" könnyűfém fekete "diamond cut" (gumiméret: 235/55) (kód: 1266)	-	-	•	•
Keréktárcsák: 5 Y-küllős 7,5x19" könnyűfém matt grafit színű "diamond cut" (gumiméret: 235/50) (kód: 1240)	-	-	-	•
Keréktárcsák: 5 duplaküllős 8x20" könnyűfém fekete (gumiméret: 245/45) (csak Black Edition) (R15F)	-	-	•	•
Krómdíszítéses kulcs	-	-	•	•
Takarólemezek elöl és hátul (fényes ezüstsínű)	•	•	•	•
Takarólemezek elöl és hátul fényes fekete fényezve	-	-	•	•
Tanksapka nélküli üzemanyag betöltő nyílás félretankolás gátlóval	•	•	•	•
Tetőcsomagtartó alapsín (integrált; fekete)	•	•	•	•
Tetőcsomagtartó alapsín (integrált; fényes fekete színű)	-	-	•	•
Tolatókamera	•	•	•	•
Panoráma laminált napfénytető elektromos automata napfényvédő-rolóval	-	-	-	•



Csomagok

		ESSENTIAL	CORE	PLUS	ULTRA
P0001	Elektromos ülés csomag	-	370 000	széria	széria
-	Elektromosan állítható vezető- és első utasülés	-	•	•	•
390	Elektromosan ledönthető fejtámlák hátul (csak a két szélső)	-	•	•	•
P0008	Téli csomag	170 000	170 000	széria	széria
11	Fűthető első ülések	-	•	•	•
869	Fűthető kormány	-	•	•	•
P0005	Vezetőtámogató csomag	423 000	362 000	széria	széria
-	Driver Assist (adaptív tempomat - ACC, előzési segéd, vezetéstámogatás 130 km/ó-ig)	-	•	•	•
-	Driver Awareness holtterfigyelő információs rendszer kormányzás rásegítéses sávváltás (12 km/ó felett) és automatikusan fékező kitolatás asszisztenssel	-	•	•	•
P0004	Világítás csomag	-	610 000	610 000	610 000
65	Fényszórómosó	-	•	•	•
16	Ködfényszórók (LED), kanyarbevilágító funkcióval	-	•	•	•
	Pixel technológiás fényszórók	-	•	•	•
P0069	Pro csomag	-	372 000	-	-
	Sötétített hátsó ajtó- és csomagterüvek (a B-oszloptól)	-	•	-	-
	"Harman Kardon Premium Sound" multimédia rendszer	-	•	-	-
	7,5x18" 5 duplaküllős fekete "diamond cut" (gumiméret: 235/55) nyári gumibroncsokkal	-	•	-	-
P0064	Business csomag	-	-	898 000	széria
	Kárpit: R980 textil/Microtech	-	•	-	-
	Panoráma laminált napfénytető elektromos automata napfényvédő-rolóval	-	•	-	-



Extra felszerelések

	ESSENTIAL	CORE	PLUS	ULTRA	
Vagyonbiztonság					
140	Riasztóberendezés nyitás-, mozgás-, emelésérzékelővel és zárreteszeléssel (T2 esetén külön zárható csomagterájtóval)	204 000	204 000	204 000	204 000
179	Sötétített hátsó ajtó- és csomagterüvek (a B-oszloptól)	166 000	166 000	166 000	166 000
Világítás és kilátás					
871	Fűthető szélvédő	-	-	87 000	87 000
Karosszéria					
169	Automatikusan sötétedő belső és külső visszapillantó tükrök	82 000	széria	széria	széria
139	360 fokos kamera (csak vezetőtámogató csomaggal)	-	229 000	229 000	széria
1028	Elektromosan lehajtható vonóhorog	394 000	394 000	394 000	394 000
691	Első parkolóradar	173 000	széria	széria	széria
160	Kontraszt tető fényezés (fekete, 019) (717 fényezés esetén nem) (csak BE)	-	-	229 000	-
1372	Kontraszt tető fényezés nélkül (717 fényezés esetén nem) (csak BE)	-	-	-	0
30	Panoráma laminált napfénytető elektromos automata napfényvédő-rolóval	-	-	585 000	széria
Ülések					
1160	Dekor betétek: "Urban grid" alumínium (R7C0 kárpithoz nem)	-	102 000	102 000	102 000
752	Fűthető hátsó ülések (a két szélső) (csak Téli csomaghoz)	-	127 000	127 000	127 000
1046	Kihúzható combtámasz a vezető- és az utasülésen (manuális) RD00, R980 és UD70 kárpitokhoz	-	67 000	széria	széria
329	Könyöktámasz hátul két italtartóval és sialagúttal R7C0 kárpithoz	-	41 000	széria	széria
Klíma					
273	Állóhelyzeti fűtés (üzemanyagos)	331 000	331 000	331 000	331 000
1085	PM2.5 részecskeszűrő az utastér levegőjének magasabb szintű szűréséhez	77 000	77 000	széria	széria
Multimédia					
1033	"Harman Kardon Premium Sound" multimédia rendszer (rádió; DAB+; 250 Watt; 8 hangszóró; Air Woofer technology)	-	280 000	széria	széria
Könnnyűfém keréktárcsák					
1244	7,5x18" 5 küllős ezüstsínű (gumiméret: 235/55) nyári gumibroncsokkal (négyévszakos gumival nem)	280 000	széria	-	-
1266	7,5x18" 5 duplaküllős fekete "diamond cut" (gumiméret: 235/55) nyári gumibroncsokkal (BE: nem) (négyévszakos gumival nem)	331 000	51 000	széria	-
1076	7,5x18" 5 küllős fekete "diamond cut" (gumiméret: 235/55) nyári gumibroncsokkal (BE: nem) (négyévszakos gumival nem)	331 000	51 000	0	-
1240	7,5x19" 5 Y-küllős matt grafit színű "diamond cut" (gumiméret: 235/50) nyári gumibroncsokkal (BE: nem)	-	331 000	280 000	széria
1243	8x20" 5 duplaküllős fekete "diamond cut" (gumiméret: 245/45) nyári gumibronccsal (BE: nem) (négyévszakos gumival nem)	-	610 000	559 000	280 000
800141	8x21" 5 nyitott triplaküllős fekete "diamond cut" (gumiméret: 245/40) (BE: nem) (négyévszakos gumival nem)	-	-	-	559 000
165	Helytakarékos pótkerék keréknyakulccsal és emelővel a gumijavító készlet helyett (Tempa 125/80 R18)	53 000	53 000	53 000	53 000



széria R136



1244



1266



1076



1240



1243



széria R15F



800141

Fényezések

		ESSENTIAL	CORE	PLUS	ULTRA	BLACK EDITION
614	fehér	0	0	0	0	-
626	felhőkék	303 000	303 000	303 000	303 000	-
707	kristályfehér gyöngyház	303 000	303 000	303 000	303 000	0
717	onyx fekete metál	303 000	303 000	303 000	303 000	széria
723	denim kék metál	-	303 000	303 000	303 000	0
740	ködszürke metál	303 000	303 000	303 000	303 000	0
743	homokdűne metál	-	303 000	303 000	303 000	-
745	Aurora szürke metál	-	303 000	303 000	303 000	-
746	szürkészöld metál	-	303 000	303 000	303 000	-



626



707



717



723



740



743



745



746



614

Kárpitok

					ESSENTIAL	CORE	PLUS	ULTRA
	Kárpitok	Ülés színe	Tetőkárpit színe	Dekorbetét				
R100	komfort textil	charcoal	világos	Origin	széria	-	-	-
R7C0	komfort "City Block" textil	szürke/melange/fekete	sötét	Urban Grid	-	széria	széria	széria
R980	komfort "Connect Suede" textil/Microtech sportkormánnyal (1)	charcoal	sötét	Urban Grid	-	562 000	613 000	0
RD00	komfort "Arianne" bőr/viny; Plus/Ultra: Orrrefors váltógombbal (1) (2)	charcoal	világos	Driftwood	-	801 000	877 000	290 000
RD00	komfort "Arianne" bőr/viny; Plus/Ultra: Orrrefors váltógombbal Business csomaghoz (1) (2)	charcoal	világos	Driftwood	-	-	264 000	-
UD70	komfort "Arianne" bőr/viny; Plus/Ultra: Orrrefors váltógombbal (1) (2)	bézs	világos	Driftwood	-	724 000	801 000	290 000
UD70	komfort "Arianne" bőr/viny; Plus/Ultra: Orrrefors váltógombbal Business csomaghoz (1) (2)	bézs	világos	Driftwood	-	-	188 000	-
205	Sötét tetőkárpit világos helyett (1)				-	133 000	133 000	133 000

(1) sialagúttal, italtartós hátsó könyöktámasszal
 (2) Black Edition változathoz nem rendelhető

Dekorbetétek



Origin



Urban Grid



Driftwood



Kárpitok



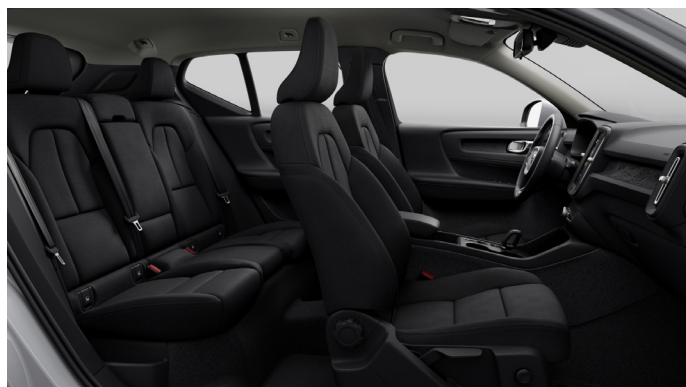
RD00



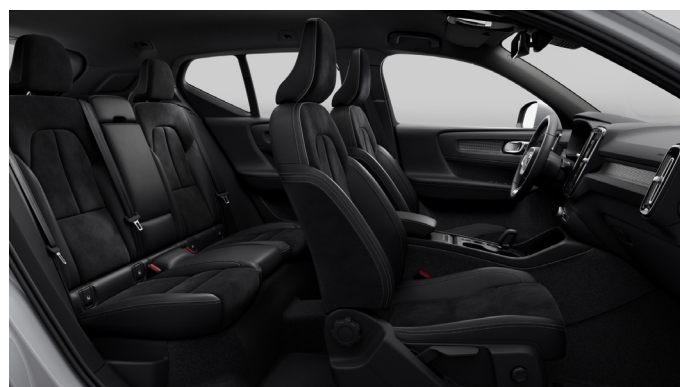
R7C0



UD70



R100



R980

Motorok

Volvo XC40 Benzin mild hybrid

Jelölés	B3	B4
	BENZINES MILD HYBRID	BENZINES MILD HYBRID
Motortípus	4 hengeres, 16 szelepes, közvetlen befecskendezéses turbó	4 hengeres, 16 szelepes, közvetlen befecskendezéses turbó
Váltó	7 sebességes dupla kuplungos automata	7 sebességes dupla kuplungos automata
Lökettérfogat (cm ³)	1969	1969
Max. teljesítmény kW (LE)/min-1	120 (163) / 4750-5250	145 (197) / 4750-5250
ebből elektromotor max. teljesítmény kW (LE)	10 (14)	10 (14)
Max. nyomaték Nm/min-1	265 / 1500-4000	300 / 1500-4500
ebből elektromotor max. nyomaték Nm	40	40
Gyorsulás 0-100 km/h	8,6	7,6
Végsebesség km/h	180	180

Fogyasztás

Fogyasztás l/100km vegyes (1)	6,5 - 7,2	6,5 - 7,2
CO ₂ kibocsátás g/km (1)	148 - 164	148 - 164
Környezetvédelmi besorolás	Euro 6e bis	Euro 6e bis

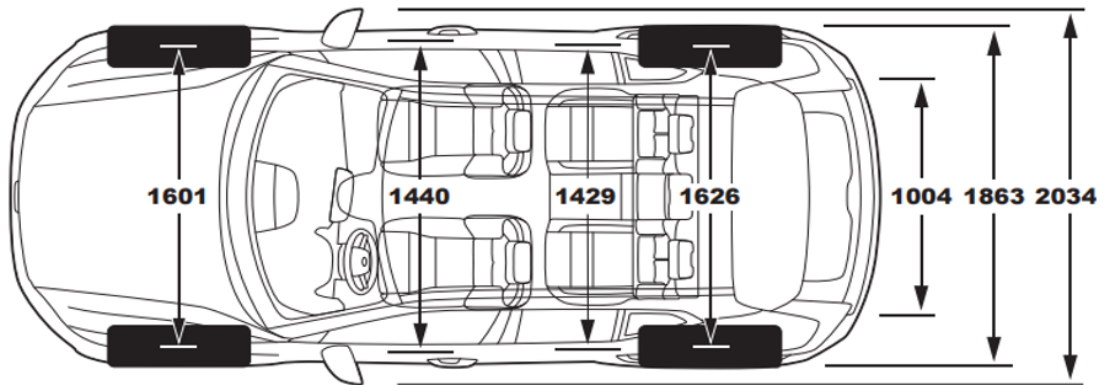
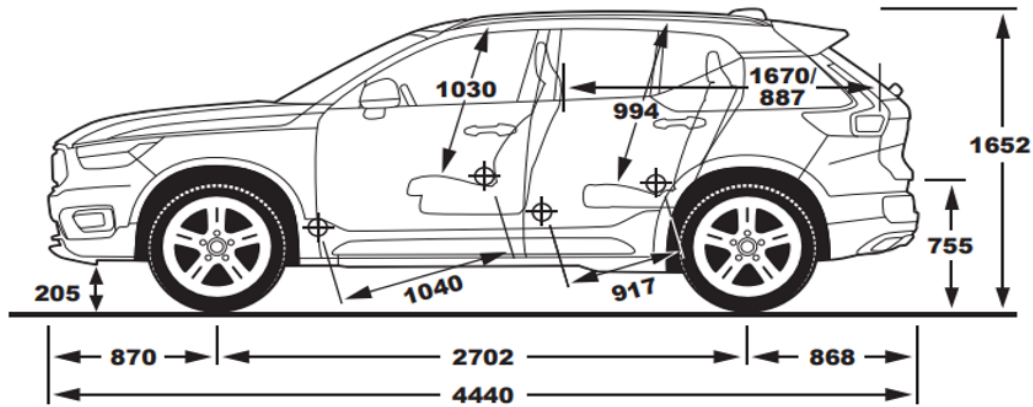
Méretek

Üzemanyagtartály térfogata (l)	54	54
Fordulókör átmérő padkák között (m)	11,4	11,4
Saját tömeg (kg)	1617	1617
Megengedett össztömeg (kg)	2220	2220
Max. vontatható fékezett utánfutó (kg)	1600	2000
Csomagtartó (l)	443 - 1319	443 - 1319

(1) WLTP norma szerinti minimum és maximum értékek

Méreték

Volvo XC40 műszaki adatok





V O L V O

ÁRAINK AJÁNLOTT FOGYASZTÓI ÁRAK, MELYEK TARTALMAZZÁK AZ ÁFA-T, AZ ÁRLISTA KIADÁSAKOR ÉRVÉNYES VÁMKÖLTSÉGEKET, REGISZTRÁCIÓS ADÓT, A MÁRKAKERESKEDŐ TELEPHELYÉRE TÖRTÉNŐ SZÁLLÍTÁS, KICSOMAGOLÁS, MŰSZAKI VIZSGÁZTATÁS ÉS A KRESZ TARTOZÉKOK KÖLTSÉGEIT. AZ ÁR NEM TARTALMAZZA A FORGALOMBA HELYEZÉS ÉS ÁTADÁS KÖLTSÉGÉT, FORGALMI ENGEDÉLY ÉS A TÖRZSKÖNYV KIÁLLÍTÁSÁNAK ILLETÉKÉT VALAMINT A VAGYONSZERZÉSI ILLETÉKET. MINDENMŰ VÁLTOZTATÁS JOGÁT FENNTARTJUK! EZEN ÁRLISTA KIADÁSÁNAK NAPJÁTÓL KORÁBBAN KIADOTT ÁRLISTÁINK ÉRVÉNYÜKET VESZÍTIK.

AZ ÁRLISTÁBAN MEGHATÁROZOTT ÁR 400 EUR/HUF IRÁNYADÓ MNB KÖZÉPÁRFOLYAMIG ÉRVÉNYES. AMENNYIBEN A SZÁLLÍTÁSKORI EUR/HUF ÁRFOLYAM A GÉPJÁRMŰ MEGRENDELÉSÉSNEK IDŐPONTJÁBAN ÉRVÉNYES TERMÉK ÁRLISTÁN FELTÜNTETETT SZINTET MEGHALADJA, AKKOR AZ ELADÓ JOGOSULT AZ ÁRFOLYAMNÖVEKEDÉSBŐL SZÁRMAZÓ KÜLÖNBÖZETET A VEVŐRE HÁRÍTANI.