

XC90



即刻扫码 预约试驾



产品以中国大陆市场实际销售为准

详情请拨打服务热线: 1010-8666或登陆 www.volvocars.com.cn
本手册于 2022 年 8 月印刷, 产品信息如有任何变更, 请以中国大陆实际销售车型为准。

V O L V O



目录

品牌传承	04
沃尔沃XC90	06
北欧设计	08
智能互联	14
前瞻安全	20
驾驶辅助	28
超卓驾控	30

车型配置

XC90 豪华版	36
XC90 RECHARGE	38
参数配置	40

产品以中国大陆市场实际销售为准



产品以中国大陆市场实际销售为准

源自瑞典 北欧豪华

每一辆沃尔沃汽车的背后，不仅是工业科技的创新，更是北欧豪华的展现。

精致、有内涵的斯堪的纳维亚式豪华，让您感受到与众不同；方寸之间的人性化设计，让生活化繁为简；前瞻科技让您能履行环保责任，点滴之间为环境做出贡献；创新、无忧的出行解决方案，让您倍感安全，保护您和您所爱的一切。

沃尔沃北欧豪华之道，致力于以个性化、可持续和安全的方式提供畅行无忧的出行方案。



北欧豪华旗舰型SUV

沃尔沃XC90，一脉相承斯堪的纳维亚设计精髓，甄选上等材料，匠心打磨每一细节，加之诸多前瞻科技，再树北欧豪华新高度。直观科技带来人车交互，智能连接让一切轻松掌控。全系搭载混合动力系统*，高效优化动力响应，全面升级驾控体验，亦兼顾可持续发展的环保出行理念。纵情驰骋每段旅程，轻松执掌未来格局。

*全系混动包含48V混合动力系统和插电式混合动力



产品以中国大陆市场实际销售为准

相由“新”生

XC90外观设计从前脸、侧身到车尾，线条更优雅灵动，造型更大气瞩目，带来耳目一新之感。标志性的“雷神之锤”LED前大灯，无论昼夜，光芒不减。夜间行车，自适应远光灯可自动调节照明范围，当感应到其他车辆、行人或骑行者时，将调暗光束以减轻对他人的眩目。车尾细长高耸的尾灯，鲜明醒目，进一步加深沃尔沃汽车特有印记。

豪华风格内凹式镀铬前格栅，搭配较低的前保险杠，使XC90前脸更具张力。革新的车身同色外后视镜、亮银色车顶行李架及镀铬侧窗边框等外部细节，提升整车高雅气质。大尺寸的合金轮毂，采用钻石切割工艺打造而成，风格时尚，动感倍增。



“豪”不逊色

XC90座舱内饰专注豪华体验，从材质到工艺，均十分考究。黑桦木内饰条，保留原木质感，流露着自然韵味，同时也迎合现代风尚。高级Nappa座椅，符合人体工程学设计，长途乘坐依然舒适。

XC90可配备的Orrefors水晶换挡杆，是瑞典材质与精湛工艺的代表，造型优雅，操控更自如。

大尺寸全景天窗，给予车内乘员辽阔视野。阳光充沛的日子，可打开电动遮阳板，有助减少刺眼光芒，却不减明亮及通风。





产品以中国大陆市场实际销售为准

“身”旷神怡

在XC90车内，得益于座椅调节、通风、按摩等功能，每位乘员都能找到自己舒适的坐姿。七座的空间布局，前排座椅采用包裹式设计，支撑性更好，第二排和第三排的腿部空间更加充足，所有座椅表面均添加柔软覆盖层，无论座位前后，皆享舒适与惬意。同时，第二排座椅略高于第一排，第三排座椅略高于第二排，打造类似于剧院的就座体验，令后排乘客也可获得辽阔的前向视野，一路沉浸于沿途风景。

CLEANZONE® 北欧清洁驾驶舱，意味着在车内都能呼吸纯净。沃尔沃汽车联合Blueair研发的AAC双效增强型空气净化系统，在高效滤芯的基础上，创新加入静电过滤技术，利用静电吸附，提升对直径小于1微米的颗粒物(PM1)的过滤能力*，双重科技大幅提高过滤效率。

进入车内前，可使用钥匙激活CZIS主动式座舱预净化系统，迅速驱散停放时积聚的挥发性气体，让车内重新充盈新鲜洁净的空气。行车过程中，IAQS智能空气循环控制系统实时监测，自动切换空气内外循环，并净化不甚理想的外界空气。内置的AQI空气质量实时监测系统实时监控车内PM2.5空气质量指数，并在中控台同步显示车内外空气数值对比，信息一目了然。负离子四区空调系统，为车内带来如置身北欧森林氧吧般的清新空气，一路畅享美好呼吸。



产品以中国大陆市场实际销售为准



* 以上数据来源于瑞典沃尔沃汽车集团

足智多“联”

沃尔沃汽车深知，科技应当为人服务，因而摒弃复杂且无用的设计，让操作更直观和简单。在车内与世界相连，旅程的一切都易于掌控。

整个座舱的中心是一块9英寸液晶触摸屏，类似智能手机的竖版布局，清晰醒目的图标排列，便于操控车内各项功能，而且触控灵敏，即使戴上手套也可操作。此外，内置原生谷歌安卓车机系统，可将手机连接至座驾，中控屏幕即刻成为手机屏幕的扩展，操作更便捷。

驾驶座正前方的12.3英寸液晶智能多模式数字仪表盘，可根据需求和偏好显示行车信息，并能随环境光调节屏幕亮度。

前风挡处的平视显示系统，将速度、导航等信息投射其上，如同悬浮在前方路面，行驶更安全。



“声”入人心

身处沃尔沃汽车的座舱，无论哪个座位，都能尽情聆听喜爱的音乐。沃尔沃汽车与 Bowers & Wilkins® 合作“量车定制”优异的车载音响系统。

Bowers & Wilkins® 殿堂级音响系统，功率高达 1400 瓦，拥有 19 个独立扬声器*融入座舱内饰，声音演绎清晰而真实。

中置高音扬声器最大限度减少了来自前风挡及通风式低音炮的声场反射，原声演绎丰富、细腻，更有空间感。超低音扬声器和中央顶置式高音扬声器使声效更能触动灵魂，引发内心共鸣，带来声临其境的聆听效果。





产品以中国大陆市场实际销售为准

得心应“手”

整个世界, 围着你转 内置原生谷歌安卓车机系统

全球首家量产定制车机Android Automotive OS, 启动全球开放车机生态, 功能更全面, 操作更流畅; 搭配英特尔® 凌动™ 车规级系统芯片, 提供强大计算能力, 进一步提升人机交互体验。

豪华定制应用服务

系统拥有强大的应用生态, 具有拓展性、可迅速迭代, 包括定制高德导航系统、华为应用市场、华为智能助手、天猫精灵与腾讯爱趣听在内的五大服务方案, 无论是线上购物、待办事项记录, 抑或音乐播放, 手机能做的, 你的车都能, 人车之间更加智趣相投。

听你的话, 更听你的话 科大讯飞智能语音识别

播放音乐, 还能调整座舱温度。此外, 提供超过60种真人场景对话, 结合AI语义自学习功能, 可满足不同对话需要, 是名副其实的“百事通”。

居“安”思危

智能安全技术全力支持沃尔沃汽车迈向一个伟大的愿景，即“没有人因驾乘新款沃尔沃汽车而发生重大伤亡事故”。沃尔沃汽车安全包括标准智能安全系统、全方位智能护航系统、智能驾驶辅助系统等一系列安全出行科技，旨在为您带来更安全可靠、更轻松自在的驾乘体验。

标准智能安全系统涵盖广泛的主、被动安全技术，可预判危险，并采取措施以降低碰撞风险，若发生事故则能提供更好的保护。

全方位智能护航系统进一步加强对周围环境的掌控，行车监测360度覆盖，实时警示突发状况，让驾驶者更能从容应对。

智能驾驶辅助系统专注驾控体验，搭载沃尔沃先进的驾驶科技，有效缓解长途驾驶或忙碌交通的疲惫感，旅程变得安心惬意。





产品以中国大陆市场实际销售为准

保“驾”护航

保护每位驾乘者是沃尔沃造车的基本准则。在一辆沃尔沃汽车内，所有安全功能都是为了能在事故中更好地保护您。从座椅的安全设计，到笼式安全车身、安全带、安全气囊，每一项安全科技，都倾力为乘员提供更大限度的保护，从而将伤害降至更低。

沃尔沃汽车可预判危险，并提前做好准备。当车辆检测到即将发生事故，会触发前排座椅安全带收紧，确保您在碰撞中处于更佳保护。在事故发生后，沃尔沃汽车可在一定条件下自动联络紧急救援中心，并告知车辆所在位置，以便您能尽快得到救助。

车辆在行驶中偏离路面时，道路偏离保护系统启用，前排座椅安全带会收紧，座椅和座椅框架之间的吸能装置能够缓解冲击力，降低乘员脊柱受伤的可能性。此外，可溃缩刹车踏板在必要时可断开连接，迅速切断撞击力向驾驶者腿部传递，保障驾驶员的安全。

一系列前瞻安全科技，使沃尔沃汽车成为一处安全庇护所。



笼式安全车身

为在任何碰撞中提供更好保护，座舱大面积使用高强度硼钢以加固，为所有乘客打造一个防护笼。前后变形区有助分散碰撞能量，安全带和安全气囊有效缓冲车内乘员受到的冲击力。

安全座椅

前排座椅不仅舒适，更能在碰撞中保护您。WHIPS前排头颈保护系统在发生追尾时保护您的背部和头颈，独特的座椅吸能装置在车辆因意外冲出路面时保护您的脊柱。



产品以中国大陆市场实际销售为准

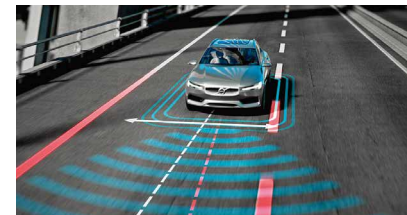
全力以“护”

沃尔沃汽车安全科技的核心是 City Safety 城市智能安全系统，可探测并识别车辆、行人、骑行者以及大型动物，且在黎明或黄昏的弱光环境下也能实现。当发现危险时，系统会发出警示，并主动刹车或提供助力转向，以减少碰撞或降低损失。

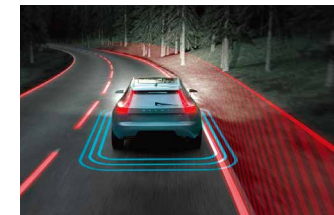
City Safety 城市智能安全系统如同一位出色的副驾驶，关键时刻主动采取措施，其他时候则在后台默默守护。



对向车辆智能避让



车道保持辅助



道路偏离预防系统



BLIS盲点信息系统



产品以中国大陆市场实际销售为准

一“键”而就

驾驶沃尔沃汽车，泊车轻而易举。在您泊车时，车身后后的泊车辅助功能将会警示障碍物。360°全景摄像头提供了车辆四周的鸟瞰视图，在视线受阻的封闭空间倒车或操作时尤其有用。

当您需要倒车驶离停车位时，倒车车侧警示系统可监测盲区来车靠近，必要时将刹车以减少碰撞。



产品以中国大陆市场实际销售为准

360° 全景摄像头

车辆前后左右各有一个隐藏式摄像头，在中控屏呈现车辆及四周鸟瞰视图，周围障碍物一目了然，对狭窄空间停车十分有利。轻触屏幕摄像头图标，还可变换所需观察的方位，分别获得来自前左右的图像，后向视野更可切换为车辆极近处的放大视图。

随心所“驭”

沃尔沃汽车驾驶辅助科技，让您自在行车，随心驾享。

Pilot Assist 智能领航辅助系统代表了高度智能驾驶科技在量产车上的重大突破，是沃尔沃汽车安全驾驶科技的又一里程碑。从静止到最高时速，Pilot Assist 智能领航辅助系统通过识别清晰的道路标线，即可在一定条件下智能行驶和平顺转向。在车速 130 公里/小时内*，可通过微调转向使车辆在车道中央平稳前行。当系统失效时，方向盘会震动提醒。

在走走停停的拥堵交通中，ACC 自适应巡航控制系统让开车变得更轻松。一定条件下系统可自行调整车速，以便和前车保持一定距离，在必要时自动刹车。当前车短暂停车后重新起步，系统自动跟随前车启停。

* 安全出行请遵守交通法规，双手不得离开方向盘

* 以上数据来源于瑞典沃尔沃汽车集团



蓄“势”待发

凭借出色的性能和效率的平衡，每台沃尔沃发动机在提供强劲动力的同时，都能实现低油耗。

沃尔沃 XC90 搭载 2.0T 涡轮增压发动机，缸体采用高压铸铝材质，强度更高、重量更轻、通用性更广，充分利用了燃油效能。B6 双增压汽油发动机输出最大功率 300 匹马力、最大扭矩 420 牛·米，而 0-100 公里/小时加速仅需 6.7 秒，百公里综合油耗仅需 8.69 升*。

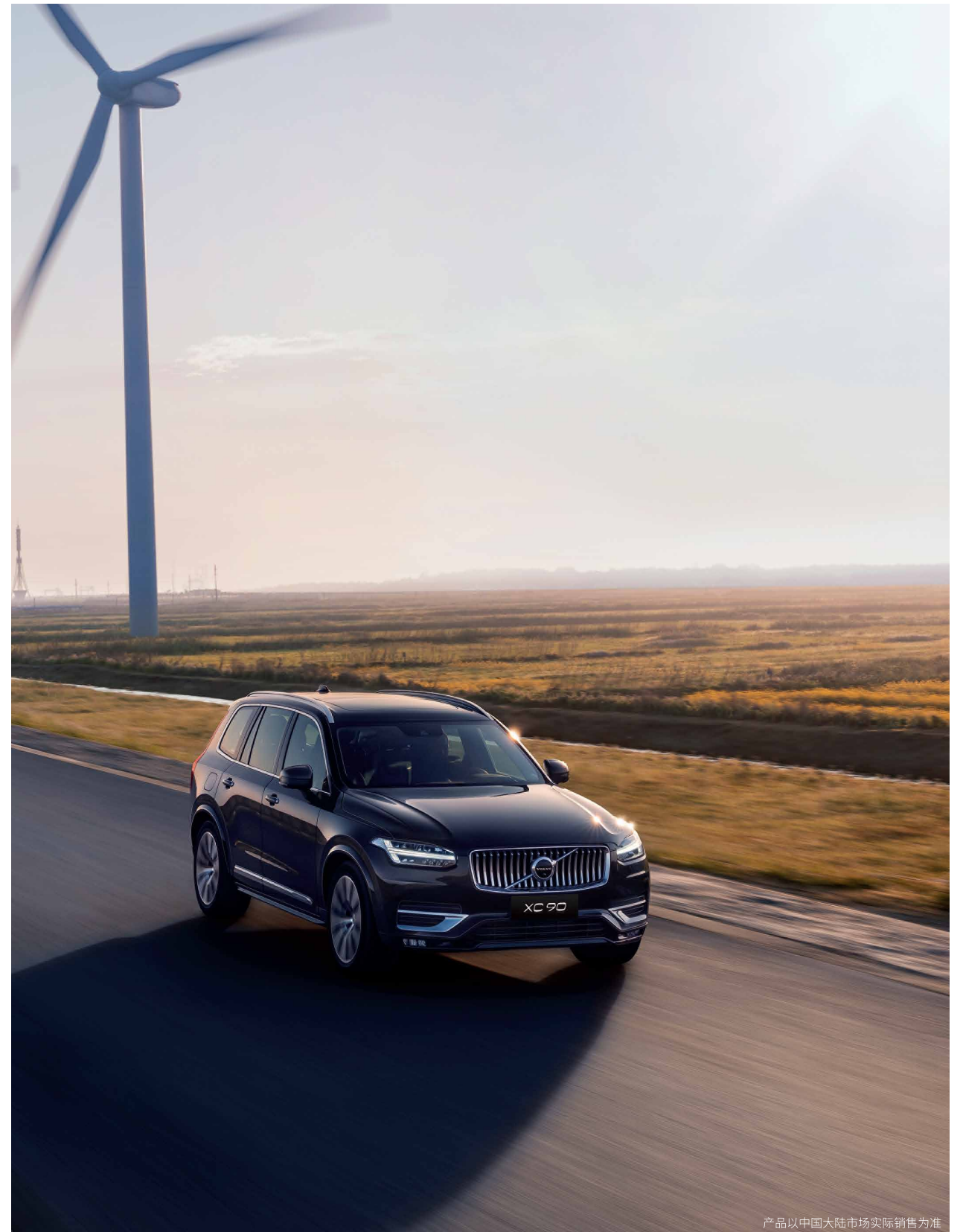
XC90 第三代发动机，可搭载 48V 混合动力系统，通过 B-ISG 回收制动动能，当踩下刹车时，动能回收系统可以将刹车时产生的动能存储于电池中用于下一次的发动机启动以及起步与加速，不仅有效降低油耗，减低碳排放量，更可以提供 XC90 顺畅与平稳的起步效果，增加驾驶的舒适性。

沃尔沃 RECHARGE T8 插电式混合动力，将沃尔沃 XC90 的高性能发挥得淋漓尽致，涡轮增压发动机与电动机结合，最大马力 455 匹，峰值扭矩 709 牛·米，而百公里综合油耗仅为 3.06 升*。

8 速自动变速器充分利用了每台发动机的潜力。通过降低功率损耗和提升性能，变速器总是能适应选择挡位，从容应对不同路况。

* 以上数据来源于瑞典沃尔沃汽车集团

* 此综合油耗按国家标准规定的综合工况测得，实际油耗受行驶条件影响，可能与此油耗存在差异



“驰”之以恒

我们打造 XC90, 兼顾性能和舒适, 因此即使您长途驾驶也不会感到疲惫。双叉臂前悬架与整体式多连杆后悬架的组合, 使 XC90 操控灵敏, 且行驶平稳。

空气悬架和4C主动式自适应底盘, 赋予XC90强大道路性能, 任何路况都能自信驰骋。智能四驱搭配空气悬架, 增加了车辆稳定性。4C主动式自适应底盘采用电子减震器, 根据路面条件和驾驶状态进行调节, 不仅操控更得心应手, 驾乘体验也更舒适。





产品以中国大陆市场实际销售为准



XC90 豪华版

北欧豪华旗舰力作，大器外观，彰显斯堪的纳维亚设计之美；精工内饰，至诚匠心只为每一段舒适旅程；创新智能，予科技以温度，一如品牌人性化关怀理念。



XC90 RECHARGE

前瞻创新引领未来出行，RECHARGE T8插电式混合动力，令沃尔沃XC90尽情驰骋天地之间，轻松执掌未来格局。亦将可持续发展的环保驾驶方式贯彻如初。



产品以中国大陆市场实际销售为准

XC90 豪华版

XC90豪华版，从外到内，无处不彰显尊贵气度。严选天然材质，雕琢细节，精心打造舒适座舱，致力为每一乘员带来不同以往的驾乘体验。

家族式“雷神之锤”LED前大灯，鲜明醒目，充满个性印记。车身同色外后视镜盖，与整车优雅相融。

豪华版前格栅，采用内凹式结构和镀铬边框，突显前脸张力。

20英寸铝合金轮毂，设计精美，工艺上乘，流露动感气息。

舒适型座椅可选Nappa材质，人体工程学设计，长途乘坐依然舒适。黑栎木内饰条点缀座舱，烘托高雅氛围。



Orrefors水晶换挡杆，融合瑞典臻材与先进技艺，操控灵活。

12.3英寸液晶智能多模式数字仪表盘，提供多种显示模式，便于查看各项信息。



产品以中国大陆市场实际销售为准

RECHARGE XC90 插电式混合动力

沃尔沃XC90 RECHARGE T8插电式混合动力SUV拥有惊艳的驾驭表现，采用涡轮增压汽油发动机与电动机的结合，最大马力可达455匹，峰值扭矩为709牛·米*。动力续航全面升级，激动人心的非凡驾驭体验，让人耳目一新。

沃尔沃特别设计的RECHARGE专属迎宾踏板，特殊设计，彰显尊贵品格。

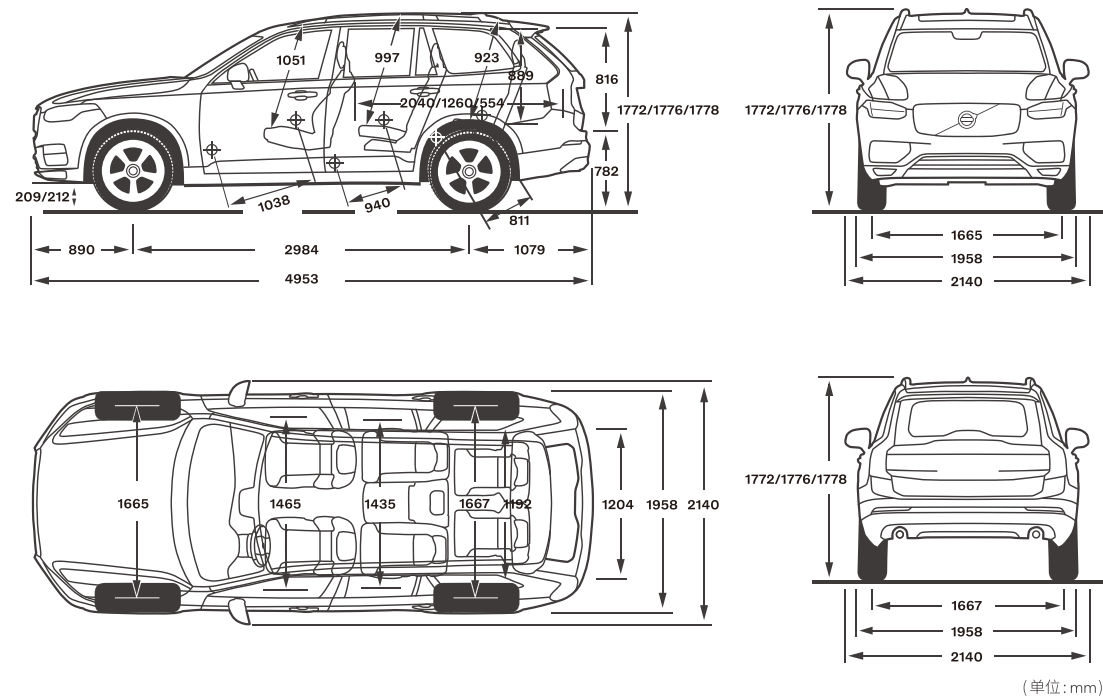


* 以上数据来源于瑞典沃尔沃汽车集团

车身颜色



车线图



内饰颜色



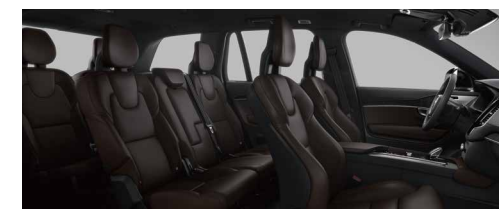
RA00 B5 智行豪华版; B6 智逸豪华版
黑色内饰 | 人体工程学黑色 Moritz 座椅 | 胡桃木饰条



RA30 B5 智行豪华版; B6 智逸豪华版
黑色内饰 | 人体工程学棕色 Moritz 座椅 | 胡桃木饰条



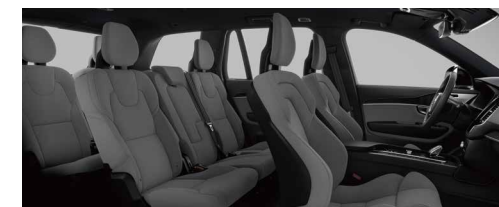
RC00 B6 智雅豪华版; RECHARGE T8 插电式混合动力 四驱 长续航 智尊豪华版
黑色内饰 | 人体工程学黑色高级 Nappa 座椅 | 灰栎木饰条



RC30 B6 智雅豪华版; RECHARGE T8 插电式混合动力 四驱 长续航 智尊豪华版
黑色内饰 | 人体工程学棕色高级 Nappa 座椅 | 黑栎木饰条



UC00 B6 智雅豪华版; RECHARGE T8 插电式混合动力 四驱 长续航 智尊豪华版
米色内饰 | 人体工程学米色高级 Nappa 座椅 | 灰栎木饰条



R471 RECHARGE T8 插电式混合动力 四驱 长续航 智尊豪华版
黑色内饰 | 人体工程学浅灰色高级羊毛织物运动座椅 | 黑栎木饰条

1. 736 星耀沙金属漆不可搭配 UC00 米色内饰, 人体工程学米色高级 Nappa 座椅 + 灰栎木饰条
2. R471 高级羊毛织物面料需要额外付费选装

备注:
· 本目录内容根据印制时车辆配置状态信息编制。鉴于沃尔沃汽车不断对汽车进行改型和改进, 因市场客观的变化, 中国大陆市场实际销售车型的部分配置及规格可能与本目录有所不同, 具体产品以实际销售为准。具体细节请咨询沃尔沃汽车授权经销商

轮毂



20 英寸豪华版铝合金轮毂



20 英寸全新 Recharge 专属轮毂