

V O L V O

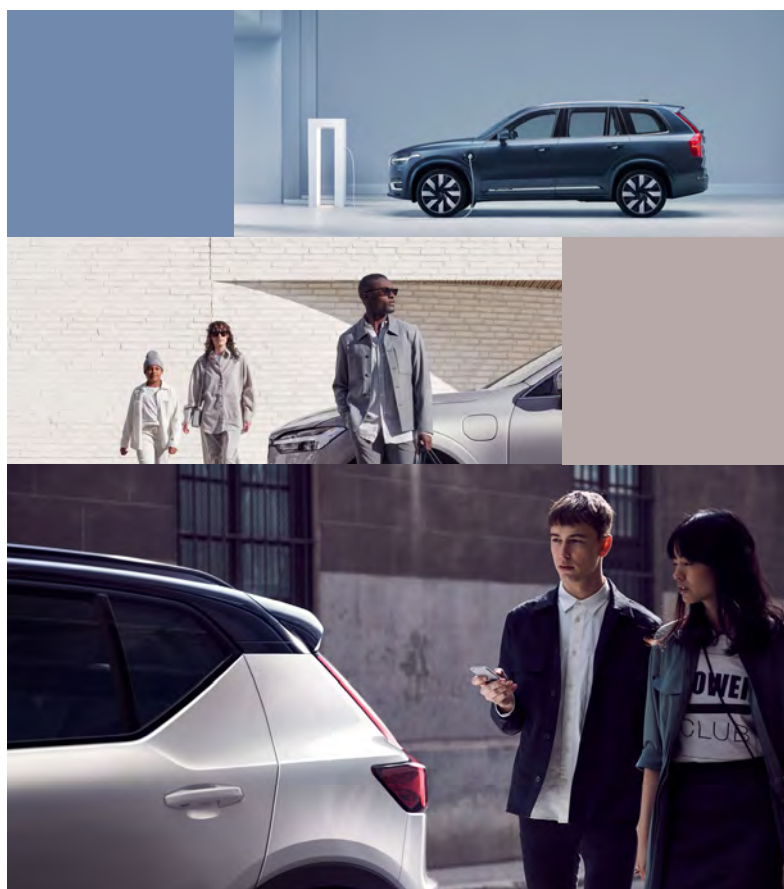
Volvo XC90



Tarifs au 15 avril 2024

VOLVO, POUR UN MEILLEUR AVENIR.

Habités par la conviction que les constructeurs ne parvenaient pas à rendre les voitures suffisamment solides et sûres pour les routes suédoises, Volvo a pris l'initiative de commencer à fabriquer ses propres véhicules en 1927.



NOTRE MISSION

Comme le disait si bien Gustaf Larson, ingénieur et fondateur de la marque : « Les voitures sont conduites par des femmes et des hommes. C'est pourquoi le principe qui doit guider tout ce que nous faisons chez Volvo est et doit rester la sécurité. »

La vision de Volvo est claire : atteindre un objectif ambitieux de zéro décès à bord d'un véhicule Volvo suite à un accident. Aujourd'hui encore, Volvo reste une référence en matière de sécurité. Et la vision sécurité de la marque s'étend aussi à la sécurité du monde qui nous entoure, c'est pourquoi depuis son premier SUV électrique en 2019, Volvo s'engage sur un avenir 100 % électrique.

NOS 5 PILLIERS

La Suède, son ADN et sa philosophie

La Suède se distingue par un caractère à la fois fort et humble, et un esprit serein. Un art de vivre empreint de calme et de modération, en étroite communion avec la nature. Cet esprit se manifeste même dans le design Volvo : un design scandinave contemporain et minimaliste, un luxe non-ostentatoire et des matériaux durables et raffinés.

La sécurité, sa différence

Depuis plus de 95 ans, ce mot est au cœur de l'ADN Volvo, pionniers dans la protection des humains et de la planète. La marque a inventé certains des systèmes les plus importants de l'histoire de la sécurité automobile comme la ceinture de sécurité à trois points.

L'humain, sa raison d'être

La marque Volvo est en quête perpétuelle des besoins et envies dans la vraie vie des gens. Si elle a autant misé sur la sécurité, c'est pour protéger les humains qui conduisent leurs automobiles.

Le développement durable, sa conviction

Dans son ADN suédois, la proximité avec la nature est fondamentale. Pour Volvo, la protection de notre planète n'est pas un effet de mode : elle a reconnu dès 1972 l'impact du secteur automobile sur les émissions de CO₂ et n'a cessé depuis de réduire l'impact carbone de ses modèles.

Le premium, son positionnement

Volvo se distingue par son caractère discret, loin de toute ostentation.

SOMMAIRE

Tarifs : prix et services	4
Finitions : équipements de série et niveaux de finitions	6
Personnalisation : packs, options, selleries, teintes et jantes	13
Accessoires : packs, les incontournables des loisirs à la sécurité et solution de recharge	22
Connectivité : infodivertissement avec services Google & application	32
Données techniques : caractéristiques techniques & dimensions	34
Services	37



TARIFS

VOTRE VOLVO XC90 Hybride Rechargeable

	Motorisation*	Transmission ⁽¹⁾	Puissance (ch)	CO ₂ rejeté (g/km ² - WLTP) ⁽²⁾	Puissance fiscale (cv) ⁽²⁾	Version	Prix en euros TTC (assistance 3 ans incluse) ⁽³⁾		
							START	ULTRA style Chrome	ULTRA style Dark
Hybride Rechargeable Essence	T8 AWD	Geartronic 8	310 ch + 145 ch	28-32	20	7 places	91 050 €	103 880 €	103 880 €



* AWD = 4 roues motrices.
- Non disponible

⁽¹⁾ Geartronic 8 : boîte de vitesses automatique et séquentielle Geartronic 8 rapports.

⁽²⁾ Valeurs données à titre indicatif, en cours d'homologation par l'Administration française. Rendez-vous sur le site volvocars.fr pour configurer et connaître les rejets de CO₂ exacts de votre véhicule.

⁽³⁾ Prix publics conseillés en euros TTC au 15/04/2024. Tarifs valables uniquement en France métropolitaine. Tarif type 25-17.

CONTRATS DE SERVICE ET EXTENSION DE GARANTIE

Découvrez notre engagement envers l'excellence avec notre offre exclusive de contrats de service et d'extension de garantie, pensés pour vous assurer sérénité et satisfaction sur le long terme.

Prestations

VOLVO SERVICE PLAN PLUS

L'entretien Volvo avec pièces d'usures et contrôle technique*

VOLVO EXTENDED WARRANTY

L'extension de garantie Volvo avec assistance incluse

VOLVO PACK SERVICES

L'offre Volvo packagée incluant l'entretien, les pièces d'usures, le contrôle technique, l'extension de garantie et l'assistance

Tarifs

VOLVO SERVICE PLAN PLUS⁽¹⁾

DURÉE / KILOMÉTRAGE	CONTENU	PRIX TTC CLIENT
1 an / 30 000 km ⁽²⁾	1 entretien	610 €
2 ans / 60 000 km ⁽²⁾	2 entretiens	1 730 €
3 ans / 90 000 km ⁽²⁾	3 entretiens	2 810 €
4 ans / 120 000 km ⁽²⁾	4 entretiens	5 435 €
5 ans / 150 000 km ⁽²⁾	5 entretiens	7 315 €

VOLVO EXTENDED WARRANTY

DURÉE	CONTENU	PRIX TTC CLIENT
1 an / 200 000 km	1 an d'extension de garantie	750 €
2 ans / 200 000 km	2 ans d'extension de garantie	1 455 €
3 ans / 200 000 km	3 ans d'extension de garantie	2 210 €

VOLVO PACK SERVICES

DURÉE / KILOMÉTRAGE	CONTENU	PRIX TTC CLIENT
3 ans / 90 000 km	3 entretiens 1 an d'extension de garantie	3 560 €
4 ans / 120 000 km	4 entretiens 2 ans d'extension de garantie	6 890 €
5 ans / 150 000 km	5 entretiens 3 ans d'extension de garantie	9 525 €

*Contrôle technique inclus pour un contrat Volvo Service Plan Plus d'une durée minimum de 4 ans.

⁽¹⁾Entretien à effectuer en respectant les intervalles du plan d'entretien constructeur Volvo, soit 1 an ou 30 000 kms (premier des deux termes échus).

⁽²⁾Kilométrage total sur la durée du contrat.

Tarif TTC à partir du 01/01/2024 valable jusqu'au 31/12/2024. Applicable sur les véhicules neufs. Volvo Service Plan Plus souscription possible jusqu'à la date de premier entretien. Volvo Extended Warranty souscription possible jusqu'à 30 jours après la date de première mise en circulation (détails sur volvocars.fr).

ÉQUIPEMENTS DE SÉRIE

Finition START



SÉCURITÉ ACTIVE

City Safety système d'anticipation de collision intelligent comprenant :

- Détection des véhicules, cyclistes, piétons et grands animaux avec freinage automatique à pleine puissance
- Détection des véhicules aux intersections avec freinage automatique à pleine puissance
- Avertissement lumineuse et sonore
- Préparation des freins
- Alerte Distraction Trafic (Ready To Drive Notification (ADAS)). Informe le conducteur lorsque le système remarque qu'il est nécessaire de porter plus d'attention sur le trafic et/ou qu'il faut mettre ses mains sur le volant
- Système de protection anti-sortie de route : Détection du risque de sortie de route (avec ou sans marquage au sol, jusqu'à 80 km/h) avec action corrective sur la direction et, si nécessaire, sur les freins
- Système de protection collision frontale : Détection du risque de collision frontale (jusqu'à 80 km/h) avec action corrective sur la direction
- Sécurité connectée : Alerte Feux de détresse et Chaussée glissante (nécessite une connexion internet)
- Freinage automatique post-collision (réduction du risque de suraccident)
- Alerte vigilance conducteur
- Alerte franchissement de ligne active
- Reconnaissance des panneaux de signalisation
- Système d'adaptation intelligente de la vitesse ou Intelligent Speed Assist (ISA)
- IntelliSafe Assist (ou Driver Assistance), système d'assistance au conducteur comprenant :
 - Régulateur adaptatif de vitesse et de distance ACC
 - Assistance à la conduite intelligente (le véhicule lit le marquage au sol et agit sur la direction afin de se maintenir au centre de sa voie et adapte la vitesse en virage, le conducteur doit garder les mains sur le volant, fonctionne jusqu'à 130 km/h)
 - Système d'assistance à l'arrêt d'urgence
- IntelliSafe Surround (ou Driver Awareness), système d'aide à la vigilance comprenant :
 - Surveillance anti-angle mort
 - Assistance au changement de file
 - Alerte trafic en marche arrière
 - Alerte collision arrière avec action corrective sur la direction
- Feux de route adaptatifs
- Transmission intégrale AWD à 4 roues motrices, gérée par électronique avec système Instant Traction™ sur B5 AWD
- Contrôle de la transmission en descente HDC
- Correcteur électronique de trajectoire ESC
- Assistance au démarrage en côte
- Phares LED avec correcteur dynamique de la portée et feux de jour
- Feux arrière à LED
- Feu antibrouillard arrière
- Limiteur et régulateur de vitesse
- Indicateur de perte de pression des pneus avec localisation

ÉQUIPEMENTS DE SÉRIE

Finition START (suite)



SÉCURITÉ ACTIVE (SUITE)

- Télécommande de verrouillage centralisé avec clé de contact intégrée, fermeture à distance des vitres et du toit ouvrant et fonction panique (déclenchement du klaxon et des feux de détresse)
- Verrouillage automatique des portes à partir de 7 km/h
- Bouton de verrouillage centralisé pour le conducteur et le passager avec diode de contrôle
- Système intelligent d'informations au conducteur IDIS
- Contrôle de la stabilité au roulis RSC
- Système de contrôle du freinage du véhicule VDC
- Système de contrôle de la stabilité et de la traction STC
- Freins à disques 19" ventilés à l'avant, 18" à l'arrière
- Feux de freinage d'urgence
- Déclenchement automatique des feux de détresse lors d'un freinage d'urgence
- Rappel d'oubli de bouclage des ceintures de sécurité avant et arrière

SÉCURITÉ PASSIVE

- **Airbags conducteur et passager à déclenchement différencié**
- **Airbags latéraux conducteur et passager SIPS-BAG**
- **Airbags rideaux**
- **Airbag de genoux conducteur**
- **Airbag passager désactivable avec témoin d'indication (on/off)**
- **Système de protection en cas de sortie de route comprenant :**
 - Ceintures de sécurité actives à prétensionneurs
 - Assise des sièges avant à absorption d'énergie
 - Pédale de frein rétractable en cas de collision frontale
- **Préparation pour l'installation d'un éthylomètre antidémarrage**
- **Préparation pour le système Isofix (places latérales de la deuxième rangée de sièges)**
- **En cas de collision, envoi automatique d'une alerte au service d'urgence Volvo^{(1) (2)}**
- **Accès au service d'urgence Volvo via bouton SOS dans le plafonnier⁽²⁾**
- **Accès au service d'assistance Volvo via bouton dédié dans le plafonnier⁽³⁾**
- Ceintures de sécurité à inertie à 3 points d'ancrage sur les 7 sièges
- Réglage en hauteur manuel des ceintures avant et des places latérales de la deuxième rangée de sièges
- Système anti-sous-marinage sur chaque siège
- Appuie-tête sur chaque siège, dont un réglable en hauteur (arrière central)
- Structure de l'habitacle renforcée à l'acier de Bore
- Pare-brise en verre feuilleté et colonne de direction rétractable en cas de choc
- Verrouillage de sécurité enfant automatique commandé depuis le siège conducteur (condamne aussi les fenêtres arrière)
- Système de réglage en hauteur des phares
- Rappels de clignotants à LED intégrés aux rétroviseurs extérieurs
- Rétroviseur extérieur conducteur grand angle
- Trousse de 1er secours et triangle de présignalisation
- Kit anticrevaison

⁽¹⁾ Si un coussin gonflable ou un prétensionneur de ceinture de sécurité est déclenché lors d'une collision, une alerte est automatiquement envoyée au service d'urgence Volvo.

⁽²⁾ Valable pendant 10 ans.

⁽³⁾ Valable pendant 3 ans.

ÉQUIPEMENTS DE SÉRIE

Finition START (suite)



ENVIRONNEMENT & SANTÉ

- Fonction Stop & Start : coupe et redémarre automatiquement le moteur lorsque la voiture est à l'arrêt
- Purificateur d'air (CleanZone Advanced) : système de filtration de l'air avancé avec indication de la qualité de l'air
- Détecteur d'humidité
- Utilisation de matériaux recyclables à 85 %
- Peinture extérieure à base d'eau (réduction de solvants polluants)
- Matériaux anti-allergènes dans l'habitacle (sellerie tissu, ceintures de sécurité, incrustations)

CONFORT

- Mode de conduite personnalisable (impacte direction, moteur, freins, ESC, Stop & Start, économies d'énergie, combiné digital et contrôle actif du bruit)
Modes disponibles :
 - Hybride rechargeable : Pure, Hybrid, Power, AWD, Off road
- Deuxième rangée composée de trois sièges individuels :
 - Dossiers rabattables 40/20/40 avec plancher plat
 - Dossiers inclinables individuellement selon six positions
- Sièges de la deuxième rangée coulissant individuellement sur 120 mm
- Troisième rangée composée de deux sièges individuels escamotables dans le coffre
- Appuie-têtes deuxième rangée rabattables électriquement
- Radars de stationnement avant et arrière avec signal sonore et visuel
- Caméra de recul
- Climatisation automatique bi-zone et aérations individuelles à l'arrière.
Inclus un système de recirculation de l'air, un filtre à pollen et la fonction de climatisation de l'habitacle moteur coupé
- Buses lave-glace
- Ouverture des portes sans clé Keyless Entry incluant éclairage du sol dans les poignées de porte avant
- Hayon électrique avec fonction Confort (mains libres)
- Rétroviseurs intérieur sans contour et extérieurs électrochromes
- Rétroviseurs extérieurs rabattables électriquement
- Détecteur de pluie
- Allumage automatique des feux
- Eclairage d'approche et d'accompagnement
- Démarrage sans clé Keyless Start
- Frein de parking électronique automatique avec fonction Auto Hold (désactivable)
- Emblème Volvo chauffant sur calandre avant
- Fonction easy entry facilitant l'accès à la troisième rangée
- Direction assistée électrique asservie à la vitesse
- Ordinateur de bord
- Rétroviseurs dégivrants à réglages électriques
- Volant réglable en hauteur et en profondeur
- Supports lombaires des sièges avant réglables électriquement

ÉQUIPEMENTS DE SÉRIE

Finition START (suite)



CONFORT (SUITE)

- Sièges conducteur et passager avec réglages électriques de la hauteur de l'assise, réglages manuels de l'inclinaison du dossier et de l'inclinaison de l'assise
- Vitres avant et arrière électriques à impulsion (montée et descente) avec système antipincement
- Miroirs de courtoisie éclairés, spots de lecture à l'avant et à l'arrière, éclairage aux pieds à l'avant, dans la boîte à gants et le coffre, éclairage intérieur temporisé
- Sonde de température extérieure et horloge
- Prises 12V à l'avant, à l'arrière et dans le coffre
- Filet de protection coffre / habitacle
- Système de fixation de bagages multifonction (patères + sangle élastique + volet rabattable)
- Cache-bagages semi-automatique
- Trappe à carburant intelligente sans bouchon
- Précâblage électrique pour crochet d'attelage

LIGNE EXTÉRIEURE

- Peinture extérieure coloris Gris Brume Métallisé
- Jantes alliage 19" 5 branches double Anthracite / Diamant, dimensions 235/55 R19V
- Contour des vitres latérales chromé
- Calandre Chromée avec inserts verticaux chromés
- Rails de toit couleur Aluminium
- Inserts chromés sur le bouclier avant
- Bas de caisse, passages de roue et partie basse des pare-chocs avant et arrière couleur carrosserie
- Sabot de protection arrière avec double sortie d'échappement dissimulée
- Rétroviseurs couleur carrosserie
- Vitres teintées à 25 %

LIGNE INTÉRIEURE

- Assise et dossier des sièges en Cuir
- Coussin rehausseur intégré ajustable sur le siège central de la deuxième rangée
- Volant 3 branches gainé de Simili-Cuir avec insert Aluminium
- Pommeau de levier de vitesses gainé de Simili-Cuir
- Incrustations Aluminium Maillé (dépend de la sellerie sélectionnée)
- Incrustations chromées autour des ouies d'aération
- Bouton de démarrage en Aluminium cranté
- Tapis de sol textile avant et arrière
- Tapis de sol pour la troisième rangée

ÉQUIPEMENTS DE SÉRIE

Finition START (suite)



LIGNE INTÉRIEURE (SUITE)

- Seuils de portes avant et arrière en Aluminium badgés Volvo à l'avant
- Seuil de coffre en Aluminium
- Pack éclairage : éclairage d'ambiance avant et arrière, éclairage dans les rangements du tunnel central et du sol dans les portières avant
- Accoudoir central avant avec espace de rangement
- Accoudoir central arrière rabattable et deux porte-gobelets
- Accoudoirs latéraux avec espace de rangement et porte-gobelet pour les sièges de la troisième rangée
- 2 espaces de rangement avec volet coulissant entre les sièges avant, incluant 2 porte-gobelets
- Espace de rangement dans les 4 portes, pouvant accueillir une bouteille de 1.5L dans les portes avant
- Espace de rangement verrouillable sous le plancher du compartiment à bagages lorsque le coffre est verrouillé
- Sangle de fixation élastique sur le côté droit du compartiment à bagages
- Porte-ticket de parking et d'autoroute
- 4 porte-cintre
- 4 points d'ancrage dans les panneaux latéraux du compartiment à bagages

MULTIMÉDIA & CONNECTIVITÉ

- Écran tactile multimédia haute résolution 9", nouvelle génération
- Combiné d'instruments digital 12,3", nouvelle génération
- Infotainment Google Android avec services Automotive et Google Maps⁽⁴⁾
Comprend Google Maps, Google Assistant, Google Play Store et un volume de données illimité pour les 4 premières années, kit mains libres Bluetooth® et Streaming Audio, mode d'emploi numérique du véhicule, réception de la radio numérique (DAB+)⁽⁵⁾
- Chargeur de téléphone par induction
- Mise à jour du système à distance (Over The Air ou OTA).
- 2 prises USB type-C
- Application Volvo Cars sur smartphone iOS ou Android
- Système audio Volvo High Performance : 220 W, 10 HP, radio RDS
- Radio numérique terrestre
- Connexion Bluetooth®⁽⁶⁾
- Commandes audio au volant
- Commande vocale avancée (climatisation, médias, téléphone, eManuel utilisateur et navigation)

⁽⁴⁾ Google, Google Play, Google Maps et YouTube Music sont des marques déposées de Google LLC.

⁽⁵⁾ Comprend le volume de données pour la mise à disposition et les mises à jour de cartes, les téléchargements d'applications, l'abonnement à l'application Volvo Cars et les services de streaming. Dans les DROM et Monaco, l'usage de ces données nécessite un partage de connexion internet via USB avec un téléphone portable personnel (non fourni avec le véhicule).

⁽⁶⁾ Nous vous conseillons de vérifier en concession ou sur volvocars.fr la compatibilité de votre téléphone Bluetooth® avec la connexion de la voiture. Les marques Bluetooth et les logos Bluetooth appartiennent à Bluetooth SIG, INC. Ils sont utilisés par Volvo Car Group sous licence.

NIVEAUX DE FINITION

En série : • / en option : ◦ / non disponible : –

ÉQUIPEMENTS SPÉCIFIQUES À LA MOTORISATION HYBRIDE RECHARGEABLE TOUTES FINITIONS	START	ULTRA
Badge spécifique T8 AWD sur le hayon	•	•
Climatisation automatique quadri-zone	•	•
Climatisation indépendante pour la troisième rangée avec aérations individuelles	•	•
Système de préconditionnement de l'habitacle (chauffage et climatisation)	•	•
Port de recharge sur l'aile avant gauche	•	•
Câble de recharge de 4,5 mètres avec LED d'indication de charge (sac de rangement disponible en Accessoire)	•	•
Freins à disques 19" ventilés à l'avant, 18" à l'arrière	•	•
Jantes alliage 19" 5 branches double Anthracite / Diamant, dimensions 235/55 R19V	•	–
La finition Start reprend les éléments de design extérieur du style Chrome (calandre couleur aluminium avec inserts chromés, insert chromé sur les bas de caisse latéraux et insert couleur aluminium sur le bouclier arrière)	•	



À PARTIR DE LA FINITION ULTRA VOUS POUVEZ CHOISIR PARMIS DEUX STYLES EXTÉRIEURS :

Style Dark

- Jantes alliage 20" 5 branches Noir / Diamant (avec élargisseur de passage de roue)
- Rails de toit Noir laqué
- Calandre Style Dark spécifique avec contour Noir Laqué
- Bouclier avant et diffuseur arrière spécifique avec inserts Noir Laqué
- Contour des vitres latérales Noir Laqué
- Coques de rétroviseurs Noir Laqué
- Pédalier Standard
- Tapis de sol Premium

Style Chrome

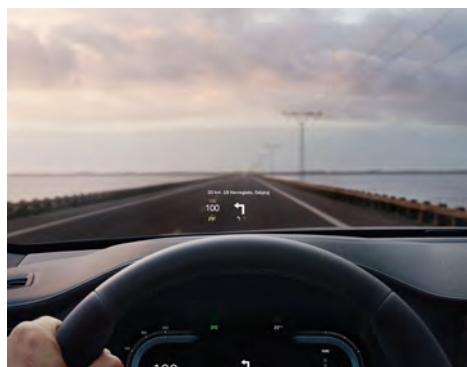
- Jantes alliage 20" 5 branches Noir / Diamant (avec élargisseur de passage de roue)
- Rails de toit Chrome
- Calandre couleur aluminium avec inserts chromés, insert chromé sur les bas de caisse latéraux et insert couleur aluminium sur le bouclier arrière
- Contour des vitres latérales chromé
- Coques de rétroviseurs couleur carrosserie
- Pédalier Standard
- Tapis de sol Premium

NIVEAUX DE FINITION

En série : • / en option : ◦ / non disponible : –

ULTRA TOUS LES ÉQUIPEMENTS DE LA FINITION START +	START
Sellerie Cuir Nappa avec Sièges confort avant perforé et ventilé avec maintien latéral du dossier réglable électriquement	-
Pommeau de levier de vitesses exclusif en cristal d'Orrefors*	-
Sièges avant massants. Uniquement avec sellerie Cuir Nappa perforé/ventilé (XCX0)	-
Planche de bord et partie supérieure des contre-portes gainées de Simili-Cuir	-
Rideaux pare-soleil pour les vitres latérales arrière (deuxième rangée)	-
Pack éclairage : éclairage d'ambiance avant et arrière, éclairage d'ambiance au niveau des portes et de la planche de bord, éclairage dans les contre-portes, des poignées de portes intérieures, des porte-gobelets avant, aux pieds à l'arrière, du sol dans les portières arrière et du hayon	◦
Sièges passager à réglages électriques	◦
Sièges conducteur à réglages électriques avec mémoires avec rétroviseurs extérieurs avec inclinaison automatique pour marche arrière	◦
Réglage électrique des supports lombaires (4 positions)	◦
Siège passager avec fonction mémoire	◦
Assise des sièges avant extensible (électriquement si le siège dispose des réglages électriques)	◦
Système audio Volvo Harman Kardon Premium Sound® Amplificateur 12 canaux de 600 W, 14 HP dont un subwoofer, systèmes Dolby® Pro Logic® II et Dolby® Surround® 5.0 Cinéma Edition, technologie d'amélioration du son Dirac Live™ et commande vocale avancée	◦
Sièges avant chauffants (trois niveaux d'intensité)	◦
Sièges arrière chauffants (trois niveaux d'intensité)	◦
Volant chauffant	◦
Pavillon de toit et montants A, B et C en Nubuck, pare-soleils et poignées de maintien gainés de Cuir. Le coloris du pavillon de toit dépend de la sellerie sélectionnée (voir page Selleries & teintes)	-
Toit ouvrant panoramique en deux parties avec pare-soleil électrique	-
Affichage tête haute couleur Incompatible avec le pare-brise chauffant (871)	-
Phares directionnels Full LED avec correcteur dynamique de la portée, lave-phares à haute pression escamotables, eux de route actifs et feux de jour	◦

Surcoût Volvo XC90 T8 AWD Ultra par rapport à Start = + 12 830 €



* Orrefors est une marque déposée par Orrefors Kosta Boda AB.

PERSONNALISATION

PACKS

En série : • / en option : ° / non disponible : –

PACKS	Prix en euros TTC ⁽¹⁾	
	START	ULTRA
PACK MÉMOIRE (P0001)	1 400	•
Siège conducteur à réglages électriques		
Siège passager avant à réglages électriques		
Siège passager avec fonction mémoire		
Supports lombaires des sièges avant réglables électriquement (4 positions)		
Assise des sièges avant extensible électriquement		
PACK VISIBILITÉ (P0004)	1 050	•
Phares directionnels Full LED avec correcteur dynamique de la portée, lave-phares à haute pression escamotables, feux de route actifs et feux de jour		
Pack éclairage : seuils de portes rétroéclairés, éclairage d'ambiance avant et arrière, éclairage d'ambiance au niveau des portes et de la planche de bord, éclairage dans les contre-portes, des poignées de portes intérieures, des porte-gobelets avant, aux pieds à l'arrière, du sol dans les portières arrière et du hayon		
PACK HIVER (P0008)	850	•
Sièges avant chauffants (trois niveaux d'intensité)		
Sièges arrière chauffants (trois niveaux d'intensité)		
Volant chauffant		
PACK ÉDITION (P0030)	1 700	–
Caméras Surround View (vision panoramique à 360°) incluant caméra avant et caméra de recul		
Vitres latérales arrière et du coffre surteintées		
Système audio Volvo Premium Sound by Harman Kardon® Amplificateur 12 canaux de 600 W, 14 HP dont un subwoofer		
Jantes alliage 20" 5 branches Noir / Diamant, dimensions 275/45 R20. Option par défaut. Egalement disponible : Jantes alliage 20" 5 branches triples Noir / Diamant 275/45 R20		
PACK ÉDITION (P0030)	–	2 200
Caméras Surround View (vision panoramique à 360°) incluant caméra avant et caméra de recul		
Vitres latérales arrière et du coffre surteintées		
Système audio Volvo Premium Sound by Bowers & Wilkins Amplificateur 15 canaux de 1410 W classe D, 19 HP dont un subwoofer Fresh Air™, technologie Dirac Dimensions™ avec 4 modes (Concert, Studio, Scène et "Jazz Club"), système Quantum Logic Surround, technologie d'amélioration du son Dirac Live™ et technologie exclusive Tweeter-on-top		
Sièges avant massants (de série sur Ultra) Uniquement avec sellerie Cuir Nappa perforé/ventilé (XCX0)		

⁽¹⁾ Prix publics conseillés en euros TTC au 15/04/2024.

PERSONNALISATION (suite)

AIDE A LA CONDUITE & SÉCURITÉ

En série : • / en option : ◦ / non disponible : –

CODE OPTION	OPTIONS DISPONIBLES	Prix en euros TTC ⁽¹⁾	
		START	ULTRA
117	Affichage tête haute couleur Incompatible avec le pare-brise chauffant (871)	-	•
139	Caméras Surround View (vision panoramique à 360°) incluant caméra avant et caméra de recul	760 €	760 €
140	Alarme Volvo Guard avec capteurs de mouvements et d'inclinaison + Système Deadlock (système de verrouillage à pêne dormant). Également disponible en accessoire.	540 €	540 €
236	Vitres latérales feuilletées	-	1 080 €
218	Support pour extincteur incendie	30 €	30 €

CHÂSSIS

En série : • / en option : ◦ / non disponible : –

CODE OPTION	OPTIONS DISPONIBLES	Prix en euros TTC ⁽¹⁾	
		START	ULTRA
1000	Suspension pneumatique et châssis actif avec système d'amortissement piloté Four-C Paramétrage selon les modes de conduite proposés Correcteur d'assiette automatique Accès au véhicule facilité (-4 cm) et chargement facilité (-5 cm via un bouton dans le compartiment à bagages)	-	2 450 €

VISIBILITÉ

En série : • / en option : ◦ / non disponible : –

CODE OPTION	OPTIONS DISPONIBLES	Prix en euros TTC ⁽¹⁾	
		START	ULTRA
645/65	Phares directionnels Full LED avec correcteur dynamique de la portée, lave-phares à haute pression escamotables, feux de route actifs et feux de jour	Voir Pack	•

⁽¹⁾ Prix publics conseillés en euros TTC au 15/04/2024.

PERSONNALISATION (suite)

LIGNE EXTÉRIEURE

En série : • / en option : ° / non disponible : –

CODE OPTION	OPTIONS DISPONIBLES	Prix en euros TTC ⁽¹⁾	
		START	ULTRA
CODE COUL.	Peinture Métallisée (teinte Gris Brume Métallisé de série)	1 150 €	1 150 €
CODE COUL.	Peinture Métallisée Exclusive	1 150 €	1 150 €
30	Toit ouvrant panoramique en deux parties avec pare-soleil électrique	-	•
179	Vitres latérales arrière et du coffre surteintées	510 €	510 €

LIGNE INTÉRIEURE

En série : • / en option : ° / non disponible : –

CODE OPTION	OPTIONS DISPONIBLES	Prix en euros TTC ⁽¹⁾	
		START	ULTRA
800126	Pavillon de toit et montants A, B et C en Nubuck, pare-soleils et poignées de maintien gainés de Cuir Uniquement en combinaison avec le toit ouvrant panoramique. Le coloris du pavillon de toit dépend de la sellerie sélectionnée (voir page Selleries & teintes).	-	•
879	Pack éclairage : Seuils de portes rétroéclairés, éclairage d'ambiance avant et arrière, éclairage d'ambiance au niveau des portes et de la planche de bord, éclairage dans les contre-portes, des poignées de portes intérieures, des portegobelets avant, aux pieds à l'arrière, du sol dans les portières arrière et du hayon	voir Pack	•

⁽¹⁾ Prix publics conseillés en euros TTC au 15/04/2024.

PERSONNALISATION (suite)

SIÈGES

En série : • / en option : ◦ / non disponible : –

CODE OPTION	OPTIONS DISPONIBLES	Prix en euros TTC ⁽¹⁾	
		START	ULTRA
RA00	Assise et dossier des sièges en Cuir coloris Noir	•	-
UA00	Assise et dossier des sièges en Cuir coloris Beige	0 €	-
XCX0	Sellerie Cuir Nappa avec Sièges confort avant perforé et ventilé avec maintien latéral du dossier réglable électriquement Incompatible avec les sièges Sport Contour (XCXR) Inclus les sièges avant massants sur Ultra	-	•
RCOR	Sièges Sport Contour (renforts latéraux pour un meilleur maintien) en Cuir Nappa perforé Uniquement en combinaison avec les sièges conducteur et passager à réglages électriques (47/10), l'assise des sièges avant extensible (1101), le réglage électrique des supports lombaires 4 positions (212) et la fonction mémoire du siège passager (385)	-	0 €
384	Sièges avant massants Uniquement avec sellerie Cuir Nappa perforé/ventilé (XCX0)	-	•
11	Sièges avant chauffants (trois niveaux d'intensité)	Voir Pack	•
752	Sièges arrière chauffants (trois niveaux d'intensité)	Voir Pack	•
385	Siège passager avec fonction mémoire Uniquement en combinaison avec les sièges conducteur et passager à réglages électriques avec mémoires pour le siège conducteur et les rétroviseurs extérieurs, le réglage électrique des supports lombaires et l'assise des sièges avant extensible	voir Pack	•
212	Réglage électrique des supports lombaires (4 positions)	voir Pack	•
1101	Assise des sièges avant extensible (électriquement si le siège dispose des réglages électriques)	voir Pack	•
47	Sièges conducteur à réglages électriques avec mémoires et rétroviseurs extérieurs avec inclinaison automatique pour marche arrière	Voir Pack	•
10	Sièges passager à réglages électriques	Voir Pack	•

⁽¹⁾ Prix publics conseillés en euros TTC au 15/04/2024.

PERSONNALISATION (suite)

CONFORT

En série : • / en option : ◦ / non disponible : –

CODE OPTION	OPTIONS DISPONIBLES	Prix en euros TTC ⁽¹⁾	
		START	ULTRA
871	Pare-brise chauffant Incompatible avec l'affichage tête haute couleur (117)	270 €	-
869	Volant chauffant	voir Pack	•
170	Rideaux pare-soleil pour les vitres latérales arrière (deuxième rangée)	-	•

MULTIMÉDIA & CONNECTIVITÉ

En série : • / en option : ◦ / non disponible : –

CODE OPTION	OPTIONS DISPONIBLES	Prix en euros TTC ⁽¹⁾	
		START	ULTRA
1033	Système audio Volvo Premium Sound by Harman Kardon® Amplificateur 12 canaux de 600 W, 14 HP dont un subwoofer	990 €	•
553	Système audio Volvo Premium Sound by Bowers & Wilkins Amplificateur 15 canaux de 1410 W classe D, 19 HP dont un subwoofer Fresh Air™, technologie Dirac Dimensions™ avec 4 modes (Concert, Studio, Scène et "Jazz Club"), système Quantum Logic Surround, technologie d'amélioration du son Dirac Live™ et technologie exclusive Tweeter-on-top	-	2 910 €

⁽¹⁾ Prix publics conseillés en euros TTC au 15/04/2024.

PERSONNALISATION (suite)

JANTES⁽³⁾

En série : • / en option : ◦ / non disponible : -

CODE OPTION	OPTIONS DISPONIBLES	Prix en euros TTC ⁽¹⁾	
		START	ULTRA
1079	Jantes alliage 19" 5 branches double Noir / Diamant, dimensions 235/55 R19V	•	-
1259	Jantes alliage 20" 5 branches Noir / Diamant, dimensions 275/45 R20. Avec élargisseur de passage de roue	1 140 €	•
1081	Jantes alliage 21" 8 branches Noir / Diamant, dimensions 275/40 R21V. Indisponible sur style Dark. Avec élargisseur de passage de roue	-	960 €
1254	Jantes alliage 21" 8 branches Noir / Diamant, dimensions 275/40 R21V. Avec élargisseur de passage de roue	-	960 €
1096	Jantes alliage 22" 5 branches double Noir / Diamant, dimensions 275/35 R22W Avec élargisseur de passage de roue	-	1 920 €
1065	Pneus RechargeTM toutes saisons. Sur les jantes compatibles, les pneumatiques sont proposés en option en Pneus Recharge TM 4 saisons. Disponible en option avec les jantes code 1259	400 €	400 €

⁽¹⁾ Prix publics conseillés en euros TTC au 15/04/2024. Tarifs valables uniquement en France métropolitaine

⁽²⁾ Prix TTC posé selon le tarif recommandé en date du 2 mai 2022. Disponible sur les véhicules neufs et d'occasion uniquement équipés de la motorisation T8 hybride rechargeable grande autonomie (code moteur H5), commandés en usine à partir de mars 2021. Optimisation disponible pour une installation ultérieure sur des véhicules en stock ou d'occasion des années modèles 2022, 2023 et 2024. Conditions de garantie et intervalles de révision inchangés. Votre concessionnaire Volvo se fera un plaisir de vous informer sur les caractéristiques techniques et avantages de l'Optimisation Polestar.

⁽³⁾ Jantes et roues adaptées aux modèles dotés d'une motorisation hybride rechargeable.

Harman Kardon est une marque déposée par Harman International Industries. Bowers & Wilkins est une marque déposée par B&W Group Ltd. Dirac Dimensions et Dirac Live sont des marques déposées par Dirac Research AB. Apple, iPhone, CarPlay, iOS et Siri sont des marques du groupe Apple Inc. Android est une marque déposée de Google Inc.

SELLERIE, TEINTES ET INCRUSTATIONS

SELLERIES

En série : • / en option : ◦ / non disponible : –

	Sièges Confort en Cuir		Sièges Confort ventilés en Cuir Nappa perforé**		Sièges Sport Contour en Cuir Nappa perforé	
FINITION	START		ULTRA			
CODE	RA00	UA00	RC00	RC20	UC00	RCOR
AMBIANCE	Anthracite	Beige / Anthracite	Anthracite	Anthracite	Beige / Anthracite	Anthracite
SELLERIE	Anthracite	Beige	Anthracite	Ambre	Beige	Anthracite
INCRUSTATION	Aluminium Maillé	Frêne Gris	Frêne Gris	Frêne Anthracite	Frêne Gris	Aluminium Maillé
VOLANT	Anthracite	Beige*	Anthracite	Anthracite	Beige*	Anthracite
LEVIER DE VITESSES***	Simili-Cuir	Simili-Cuir	Cristal d'Orrefors	Cristal d'Orrefors	Cristal d'Orrefors	Cristal d'Orrefors
PARTIE HAUTE PLANCHE DE BORD & ENCADREMENT PORTIÈRES	Anthracite	Anthracite	Anthracite	Anthracite	Anthracite	Anthracite
PARTIE BASSE DE LA PLANCHE DE BORD	Anthracite	Beige	Anthracite	Anthracite	Beige	Anthracite
TUNNEL CENTRAL & CEINTURES	Anthracite	Beige	Anthracite	Anthracite	Beige	Anthracite
CONTRE PORTES & ACCOUDOIRS LATÉRAUX	Anthracite	Beige	Anthracite	Ambre	Beige	Anthracite
MOQUETTE & TAPIS DE SOL	Anthracite	Anthracite	Anthracite	Anthracite	Anthracite	Anthracite
PAVILLON DE TOIT	Beige	Beige	Beige	Anthracite	Beige	Anthracite

* Extérieur de la jante du volant Anthracite

** Seuls les sièges avant sont perforés et ventilés

***Orrefors est une marque déposée par Orrefors Kosta Boda AB

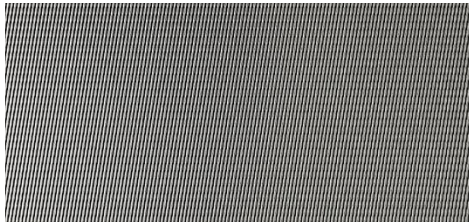
SELLERIE, TEINTES ET INCRUSTATIONS

TEINTES

En série : • / en option : ◦ / non disponible : –

CODE COULEUR	COULEURS MÉTALLISÉES	CODE COULEUR	COULEUR MÉTALLISÉE EXCLUSIVE
717	Noir Onyx Métallisé	707	Blanc Cristal Métallisé
723	Bleu Denim Métallisé		
731	Gris Platinium Métallisé		
735	Argent Aurore Métallisé		
736	Argent Crépuscule Métallisé		
740	Gris Brume Métallisé		

Aluminium maillé



Frêne anthracite



Frêne gris



JANTES



19" 5 branches double
Noir / Diamant
En série sur Start



20" 5 branches triples
Noir / Diamant
En série sur Ultra



20" 5 branches
Noir / Diamant
Uniquement avec le Pack Édition sur Start



21" 8 branches
Noir / Diamant



21" 8 branches
Noir / Diamant
Indisponible sur style Dark



22" 5 branches double
Noir / Diamant

LES PACKS

Voyagez en toute sécurité et confort grâce aux packs Volvo conçus spécifiquement pour votre véhicule et adaptés au transport de vos objets quotidiens.

Pack Protection



- Tapis d'habitacle en plastique moulé
- Tapis de coffre en plastique moulé
- Protection de seuil de coffre
- Écrous antivol

495 €

Pack Confort



- Filet de fixation de chargement dans le coffre
- Porte-lunettes
- Sac de rangement pour câble de recharge (noir)
- Coussin pour la nuque

Uniquement sur hybride rechargeable

270 €

Pack Enfant



- Siège enfant rotatif dos à la route i-Size (0-18 kg)
- Protection anti-salissure

1 045 €

Pack Voyage



- Barres de toit
- Coffre de toit Travel Active 500
- One Key System

1 290 €

LES INCONTOURNABLES

Découvrez ou redécouvrez nos accessoires incontournables utilisables en toute circonstance !

Attelage semi-électrique



1 370 €

Barres de toit



300 €

Marchepieds intégrés



1 600 €

Clé étanche



250 €

Filet de fixation du chargement dans le coffre



105 €

Porte-iPad®



1 195 €

PROTECTION

N'importe où et n'importe quand, votre véhicule a besoin d'être protégé ! Bénéficiez d'une protection maximale en toute circonstance.

Planche de protection de seuil rétroéclairée



505 €

Protection de seuil de coffre



145 €

Tapis d'habitacle en plastique moulé (lot de 5 + 3^{ème} rangée)



170 €

Tapis d'habitacle textile (lot de 4 + 3^{ème} rangée)



210 €

Tapis de coffre réversible textile / caoutchouc



160 €

Tapis de coffre en plastique moulé



130 €

SÉCURITÉ

La sécurité est dans notre ADN. Leader dans le domaine depuis des décennies, la sécurité fait partie de notre héritage et constitue le fondement de notre entreprise. Nous avons toujours été une marque centrée sur l'humain qui se soucie des personnes.

Ecrous de roue antiviol (lot de quatre + clé)



50 €

Siège enfant rotatif dos à la route i-Size (0–18 kg)



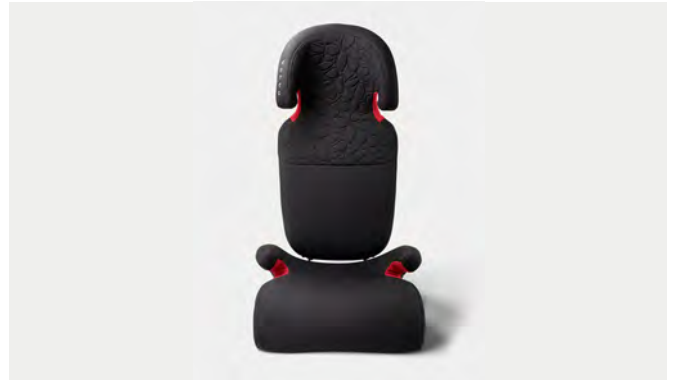
920 €

Harnais pour chien



125 €

Réhausseur et dossier pour enfant en Laine (15 kg à 36 kg)



305 €

En 1972, nous avons lancé le premier siège enfant : une première mondiale pour un constructeur automobile. Orienté dos à la route, ce siège était conçu pour mieux répartir les forces en cas de collision et convenait aux enfants jusqu'à six ans.



TRANSPORT ET LOISIRS

En route pour de nouvelles aventures ! Nous avons créé une gamme d'accessoires de chargement extérieur sur mesure, parfaitement assortis au design du Volvo XC90. Fabriqués dans des matériaux robustes et durables, ils vous accompagneront à chacune de vos envies d'évasion.

Porte-vélos pour 3 vélos sur crochet d'attelage FIX4BIKE

Adaptateur disponible pour un 4^{ème} vélo



790 €

Coffre de toit Travel 400

Capacité de stockage : 400L



765 €

Porte-vélos pliable pour 2 vélos sur crochet d'attelage FIX4BIKE



870 €

Coffre de toit Travel Active 500

Capacité de stockage : 500L



930 €

Porte-vélo sur toit

Fixation sur les barres de toit Volvo



185 €

Coffre de toit Travel Premier 430

Capacité de stockage : 430L



1 170 €

Pour découvrir les barres de toit conçues par Volvo, cliquez [ici](#)

TRANSPORT ET LOISIRS

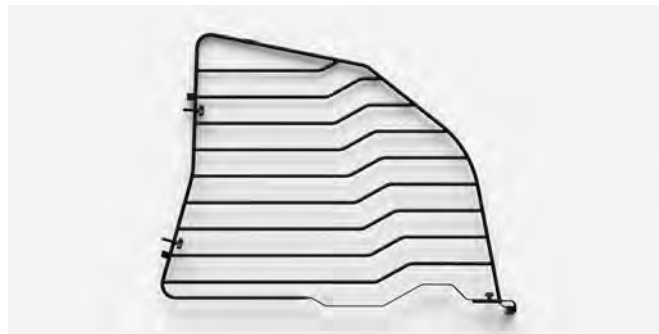
En route pour de nouvelles aventures ! Nous avons créé une gamme d'accessoires de chargement extérieur sur mesure, parfaitement assortis au design du Volvo XC90. Fabriqués dans des matériaux robustes et durables, ils vous accompagneront à chacune de vos envies d'évasion.

Grille de séparation coffre / habitacle en acier



340 €

Séparateur longitudinal de coffre



275 €

Grille de séparation pour chien



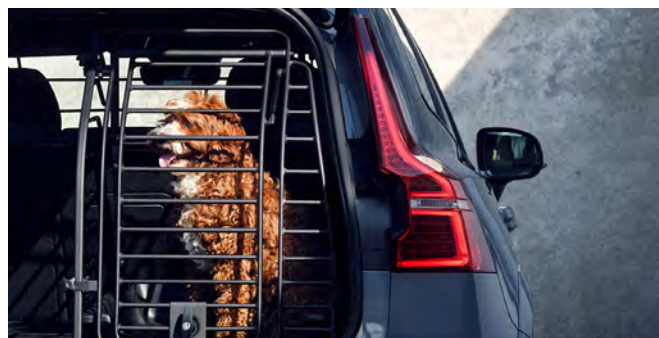
265 €

Bac de compartiment du coffre



80 €

Pack canin



- Grille de séparation, côté droit
- Bac de coffre pour séparation
- Séparateur longitudinal du coffre
- Grille de séparation coffre/habitacle en acier

960 €

CONFORT

Qui a dit que confort ne rimait pas avec sécurité ? Chez Volvo nous souhaitons que vous preniez la route en toute sérénité mais également en toute quiétude.

Protection anti-salissure



125 €

Coussin confort "Selected by Volvo"



45 €

Filet de séparation coffre / habitacle en nylon



135 €

Coussin pour la nuque



80 €

One Key System

Clé unique pour déverrouiller tous vos accessoires sur le toit



60 €

HIVER

Cet hiver, soyez libre d'aller où vous voulez ! Pour plus de sûreté et de confort, découvrez notre gamme spécialement adaptée à la saison hivernale.

Chaînes à neige Centrax



435 €

Chaussettes à neige



110 €

Porte-skis (six paires de skis)



265 €

Roues complètes hiver 20" 10 branches Noir / Diamant

275/45 R20 Nokian Snowproof 2 SUV (compatible hybride rechargeable)



3 635 €

Roues complètes hiver 21" 8 branches multiples Noir / Diamant

275/40 R21 Michelin Pilot Alpin 5 SUV (compatible hybride rechargeable)



4 710 €

Roues complètes hiver 22" 5 branches doubles Noir / Diamant

275/35 R22 Pirelli Scorpion Winter 2 (compatible hybride rechargeable)



4 835 €

CÂBLES DE RECHARGE

CHOISISSEZ LE CÂBLE DE RECHARGE QUI VOUS CONVIENT

TYPE DE CÂBLE DE RECHARGE	UTILISATION	TAILLE	PUISSANCE MAXIMALE	PRIX
Prise domestique (mode 2)	Domicile	7 mètres	8A	415 €
Prise type 2 (mode 3)	Borne publique	6 mètres	16A - triphasé	415 €
Sac de rangement pour câble de recharge	-	-	-	45 €



COLLECTION LIFESTYLE

La Collection Lifestyle comprend une vaste gamme de produits liés à l'univers Volvo. De la gourde en acier inoxydable Stelton à l'écharpe en laine, en passant par la montre en cuir, vous ne vous en lasserez jamais !

Pour découvrir l'ensemble de la collection, rendez-vous sur <https://collection.volvocars.com/FR/>

Porte clé élan



14 €

Chargeur Apple (vers type C)



34 €

Porte clé en cuir noir



16 €

Gourde en acier inoxydable Stelton



42 €

Porte-carte upcyclé Charcoal



20 €

Couverture en laine Klippan



102 €

INFODIVERTISSEMENT ET CONNECTIVITÉ AVEC LES SERVICES GOOGLE

Le XC90 met le meilleur de la technologie Volvo au service de ses utilisateurs pour leur offrir une expérience intuitive, sophistiquée et performante.




Ce nouveau système multimédia connecté développé en collaboration avec Google est basé sur le système Android. Celui-ci permet au véhicule d'offrir une expérience utilisateur aussi intuitive qu'un smartphone ou une tablette, avec en plus des fonctions développées spécialement pour une utilisation en voiture.

Disponible de série dès notre finition d'accès, le Pack Digital Connect permet de bénéficier des services Google spécialement conçus pour vous faciliter le quotidien.



DE SÉRIE

- **Combiné d'instruments digital 12,3"** de nouvelle génération
- **Écran central tactile multimédia** haute résolution 9" de nouvelle génération. Meilleure résolution, meilleurs contrastes, graphismes et fonctionnalités totalement repensés
- **Infodivertissement Google Android** avec Google Maps, Google Assistant et Google Play
- **Chargeur de téléphone par induction**

 <p>GOOGLE MAPS</p> <p>Toujours à jour, toujours le maximum d'information, toujours synchronisé (par ex. avec les recherches de destination sur son smartphone ou ordinateur). Il contient des fonctionnalités spécifiques pour les véhicules rechargeables (recherche de stations de recharge par exemple).</p>	 <p>GOOGLE ASSISTANT</p> <p>Reconnaissance vocale et contrôle de fonctions sur la voiture. Pratique pour obtenir les heures d'ouverture d'un magasin, chercher une borne de recharge, poser des questions de culture générale ou encore modifier la température de la climatisation. À solliciter via le bouton sur le volant ou via la voix « OK Google ».</p>	 <p>GOOGLE PLAY</p> <p>Permet de télécharger des applications sur l'écran principal via un catalogue dédié, comme par exemple Spotify. Spotify utilisera donc la connexion Internet de la voiture et sera 100 % indépendant de son abonnement data privé.</p>
--	---	---

Un abonnement pour les données nécessaires pour utiliser l'ensemble du système d'infodivertissement de 4 ans est inclus pour ces services. Pour continuer à bénéficier des services Google au-delà de la durée déterminée de 4 ans une nouvelle souscription payante sera nécessaire. Comprend le volume de données pour la mise à disposition et les mises à jour de cartes, les téléchargements d'applications, l'abonnement à l'application Volvo Cars et les services de streaming. Dans les DROM et Monaco, l'usage de ces données nécessite un partage de connexion internet via USB avec un téléphone portable personnel (non fourni avec le véhicule). Le prix du renouvellement de l'abonnement des données sera communiqué ultérieurement. Google, Google Play, Google Maps et YouTube Music sont des marques déposées de Google LLC.

L'APPLICATION VOLVO CARS

Découvrez les services qui rendent l'expérience Volvo aussi pratique qu'agréable.

Disponible sur smartphone sous iOS ou Android, l'application Volvo Cars vous permet de profiter pleinement de votre XC40 Recharge en vous permettant de contrôler votre véhicule à distance. Programmer le chauffage de stationnement, verrouiller les portes ou encore connaître le niveau de charge de votre batterie. C'est autant de fonctionnalités pensées pour vous simplifier la vie et accessibles depuis votre application.

L'APPLICATION VOLVO CARS, C'EST :

- Connaître le niveau d'autonomie électrique et suivre la charge de la batterie
- Programmer la charge de la batterie en heures creuses
- Contrôler le système de climatisation pour refroidir ou réchauffer l'habitacle (avec programmation du jour et de l'heure) ⁽¹⁾
- Verrouiller et déverrouiller les portes du véhicule
- Réserver le rendez-vous du prochain entretien en atelier
- Suivre le statut de l'installation d'une mise à jour à distance du véhicule (Over The Air)
- Recevoir les dernières actualités et conseils de la marque
- Contacter la relation client par chat, e-mail ou téléphone
- Contacter l'assistance routière
- Accéder au manuel de conduite et d'entretien



⁽¹⁾ Prochainement disponible sous Android.
Comprend 4 ans d'abonnement à l'application.
Nécessite iOS 14,0 ou version ultérieure. Nécessite Android 6.0 ou version ultérieure.
iOS et App Store sont des marques du groupe Apple Inc. Android et Play Store sont des marques déposées de Google Inc.

CARACTÉRISTIQUES TECHNIQUES*

MOTORISATION**	T8 AWD
Configuration	4 cylindres en ligne, suralimenté / turbocompressé, monté en position transversale
Nombre de soupapes	16
Système d'alimentation et d'allumage	Auto-adaptatif, géré par microprocesseur avec système de détection du cliquetis et système de diagnostic
Cylindrée (cc)	1 969
Alésage/Course (mm)	82 / 93.2
Puissance max. ECE (kW / ch / tr/min)	228 / 310 / 6000
Couple max. ECE (Nm / mkg / tr/min)	400 / NC / 3000-4800
Taux de compression : Indice octane min.	10.3:1
Fréquence d'entretien	30 000 km ou 12 mois
MOTORISATION ÉLECTRIQUE	
Type de batterie / Capacité (kWh) ⁽¹⁾	Lithium Ion / 18.8
Puissance max. ECE (kW / ch)	107 / 145
Couple max. ECE (Nm / mkg)	309 / NC
Consommation électrique mixte (kWh / 100 km) basse-haute	20.5 - 22.6
Autonomie maximale 100% électrique (km) WLTP mixte (basse-haute) / en ville (basse-haute) ⁽²⁾	67-70 / 81-93
Temps de charge de 0 à 100% sur prise 230 V en heures (intensité du courant) Monophasé	5/7/12h (16A/10A/6A)
Temps de charge de 0 à 100% - intensité 230 V en heures (intensité du courant) Triphasé	3/4/7h (16A/10A/6A)
TRANSMISSION	
Automatique et séquentielle	Geartronic, contrôlée électroniquement, auto-adaptative, 8 vitesses, Mode Sport
Type	Intégrale AWD

* Valeurs données à titre indicatif, en cours d'homologation par l'Administration française.

** AWD = 4 roues motrices.

⁽¹⁾ La recharge de la batterie s'effectue sur une prise classique 230 V, ampérage minimal de 6 A. Garantie 8 ans ou 160 000 km de la batterie Lithium Ion. Cette garantie couvre les défauts de matériaux et de fabrication de la batterie Lithium Ion pour une période de 96 mois ou 160 000 km (selon la première éventualité), à partir de la date à laquelle la voiture a été livrée au client. Les batteries sont soumises à une usure naturelle due à leur vieillissement et à leur utilisation. Si la capacité de la batterie était inférieure à 70 % de l'état d'origine (selon les spécifications) durant la période de garantie indiquée ci-dessus, la batterie serait réparée ou remplacée gratuitement par un distributeur agréé Volvo.

⁽²⁾ Peut varier selon la conduite et l'environnement.

Valeurs minimales et maximales données pour une autonomie en 100 % électrique - selon le cycle WLTP en ville ou en cycle mixte (km) - valables sur finitions commercialisées avec jantes de série, hors options et accessoires. Il convient de configurer son véhicule auprès d'un conseiller commercial ou via le configurateur Volvo disponible sur volvocars.fr pour connaître les valeurs exactes.

CARACTÉRISTIQUES TECHNIQUES*

DIRECTION (ASSISTÉE)	
Volant (tours de butée à butée)	3.0 ou 2.9
Diamètre de braquage (mètres) ⁽³⁾	11.8 ou 12.1
PERFORMANCES	
Accélération 0 à 100 km/h (secondes)	5,4
Distance de freinage de 100 km/h à 0 km/h (mètres)	36
Vitesse maximale sur circuit (km/h)	180 / 125 ⁽⁴⁾
CONSOMMATION WLTP (EN L/100 KM) ⁽⁵⁾	
Cycle combiné	1,2 - 1,4
CO ₂ rejeté en cycle combiné (g/km)	28-32
Norme Environnementale	Euro6e
RÉSERVOIR	
Volume Carburant (litres)	71
POIDS (KG) (7 PLACES)	
Poids en ordre de marche ⁽⁶⁾	2 297
Poids total autorisé en charge	2 950
Poids autorisé pour le transport sur le toit	100
Poids de la remorque freinée	2 350
Poids de la remorque non freinée	750
VOLUME DU COFFRE (LITRES)	
	7 places
Troisième rangée fixe sous arête des vitres (Norme ISO V211-3)	262
Deuxième rangée fixe sous cache-bagages (Norme ISO V211-2)	640
Deuxième rangée rabattue sous arête des vitres (Norme ISO V211-1)	1005
Deuxième rangée rabattue jusqu'à hauteur de pavillon (Norme ISO V214-1)	1816

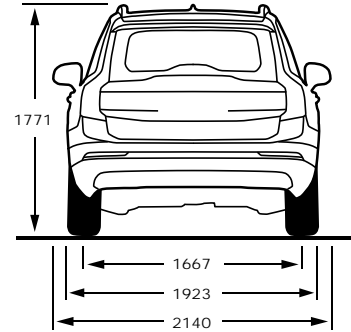
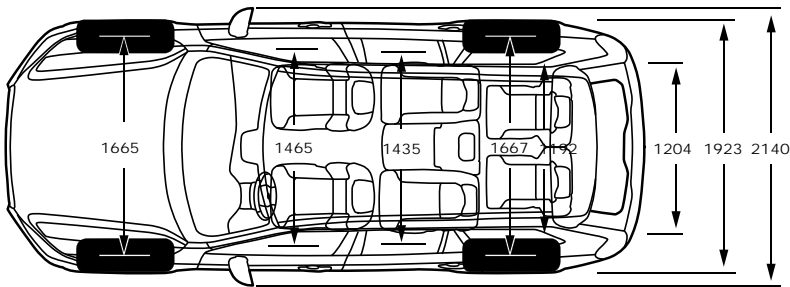
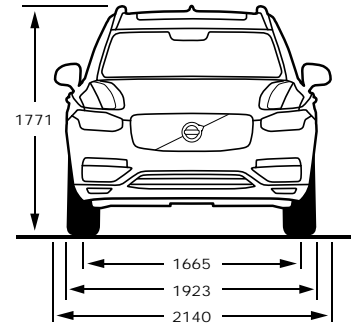
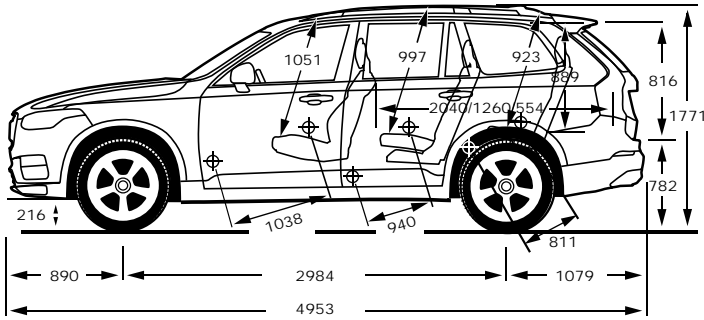
⁽³⁾ Selon la taille des pneus.

⁽⁴⁾ Valeurs en mode Hybrid / Pure.

⁽⁵⁾ La consommation (usage mixte, litres/100 km) est calculée selon la directive 715/2007/EC et WLTP EC 2017/1151. Valeurs données à titre indicatif, en cours d'homologation par l'Administration française. Rendez-vous sur le site volvocars.fr pour configurer et connaître les rejets de CO₂ exacts de votre véhicule.

⁽⁶⁾ Conformément à la directive 1230/2012, la masse en ordre de marche est la masse du véhicule incluant les liquides nécessaires au fonctionnement, le réservoir de carburant rempli à 90 %, un conducteur de 75 kg et la roue de secours (le cas échéant). La masse à vide est la masse en ordre de marche sans le conducteur. Les masses mentionnées dans ce tarif sont hors options.

CARACTÉRISTIQUES TECHNIQUES*



SERVICES VOLVO

VOLVO CAR FINANCE

Avec Volvo Car Finance, vous aurez la certitude de profiter de votre Volvo aux meilleures conditions. Que vous optiez pour un Crédit Classique, une Location avec ou sans Option d'Achat, vous bénéficierez d'un plan de financement personnalisé et adapté à votre situation et à vos besoins. Sur ces différents produits, souplesse et transparence sont au rendez-vous. Volvo Car Finance propose en effet toute une gamme de services optionnels qui garantissent une flexibilité maximum. Vous pouvez ainsi combiner votre financement avec l'entretien, l'extension de garantie ou encore Volvo Car Assurance.

VOLVO CAR FLEET SERVICES

En Volvo, votre entreprise et vous-même savourez la sécurité, l'élégance et le confort. Grâce à Volvo Car Fleet Services, vous en profiterez sans entamer votre capital. Spécialiste de la Location Longue Durée aux Professionnels, Volvo Car Fleet Services vous propose une large gamme de services : maintenance, assistance, pneumatiques, gestion du carburant et du péage. Entreprises, professions libérales, vous pouvez définir votre contrat en fonction de vos besoins. Les loyers sont prédéfinis en fonction du véhicule, du kilométrage, de la durée et des services choisis. En fin de contrat, vous restituerez le véhicule chez votre concessionnaire, tout simplement. Pour tout complément d'information, merci de bien vouloir contacter votre Concessionnaire le plus proche.

VOLVO CAR ASSURANCE*

Volvo Car Assurance, c'est tout l'esprit Volvo dans une assurance réservée exclusivement aux acheteurs de Volvo : esprit de service, de sécurité, de rapidité et de générosité. Des exemples ? Votre Volvo garde sa valeur plus longtemps grâce à des valeurs de remboursement élevées et exclusives. En plus d'exonérations de franchise dans de nombreux cas et des réparations garanties par Volvo, nous mettons à votre disposition une garantie mobilité pouvant aller jusqu'à 40 jours. Avec Volvo Car Assurance, vous avez toujours le bon côté de l'assurance. Appelez-nous, un conseiller clientèle est à votre disposition pour vous renseigner et vous proposer une protection spécialement adaptée à vos besoins.



GARANTIE

Tout véhicule neuf est garanti par Volvo pendant 24 mois, kilométrage illimité, pour les pièces de rechange (hors pièces d'usure) et la main d'œuvre. La garantie sur les accessoires d'origine Volvo montés dans le réseau officiel Volvo pendant la période de garantie contractuelle du véhicule suit cette dernière et est de 12 mois au minimum**. De plus, Volvo garantit les éventuelles perforations provenant de l'intérieur de la tôlerie et dues à la corrosion pendant 12 ans. Pour de plus amples informations sur les conditions et les applications de la garantie 24 mois constructeur et 12 ans contre la corrosion, veuillez consulter votre réparateur agréé officiel Volvo.

VOLVO CAR CONTRAT SERVICE

Choisissez l'option tout compris avec le contrat de service Volvo Komplet. En fonction du nombre de kilomètres que vous parcourez par an, vous pouvez opter pour la formule la plus économique afin de préserver la qualité et la sécurité de votre Volvo. Ce service comprend l'entretien et les réparations imprévues (pièces et main-d'œuvre) pendant la période du contrat. Pour un budget maîtrisé, vous pouvez également choisir le contrat Volvo Klar comprenant les entretiens suivant les préconisations constructeur ou Volvo Klar+ comprenant en plus les pièces d'usure. Consultez dès maintenant votre distributeur agréé car le contrat est à souscrire avant le 12^e mois du véhicule neuf ou 20 000 km. Choisissez aussi l'option tranquillité avec les extensions de garantie Volvo Komfort. Elles vous permettent de porter la garantie pièces et main-d'œuvre de votre Volvo à 3, 4, 5 ou même 6 ans après sa première mise en circulation (conditions générales disponibles chez votre distributeur agréé).

ASSISTANCE

Tout le monde peut être confronté à un incident mineur et, notamment, perdre ses clés ou être victime d'une crevaison. Toute Volvo neuve s'accompagne ainsi d'une assurance-immobilisation complète valable pendant trois ans minimum, 24h/24, partout en Europe. Il suffit d'appeler le standard Volvo Car Assistance (24h/24, Numéro Vert Volvo 0 800 400 960, 00 33 1 49 93 80 59 depuis l'étranger) et vous bénéficierez de l'aide requise. S'il nous est impossible de résoudre le problème sur place, nous ferons remorquer ou transporter votre voiture jusqu'au garage Volvo le plus proche. Et ce ne sont là que quelques-uns des avantages qui vous seront réservés en votre qualité de propriétaire d'une Volvo. Si vous voulez en savoir plus à cet égard, n'hésitez pas à interroger votre concessionnaire Volvo.

Pour plus d'informations sur les services Volvo, rendez-vous chez un distributeur agréé Volvo ou sur volvocars.fr

*VOLVO CAR ASSURANCE est un contrat d'assurance automobile souscrit auprès de Calypso – Société anonyme au capital de 102 442 554 euros. Siège social : 1, cours Michelet - CS 30051, 92076 Paris La Défense Cedex – RCS Nanterre sous le numéro 403 205 065 – Entreprise régie par le code des Assurances. Présenté et géré par l'intermédiaire de Gestion Assurances SA (une marque du Groupe SollyAzar) au capital social de 200 000 € – 60, rue de la Chaussée d'Antin - 75439 Paris Cedex 09 – RCS de Paris sous le numéro 353 508 955, enregistrée à l'ORIAS sous le numéro 07 008 500 en qualité de courtier d'assurance (www.oriass.fr). Volvo Car France - SAS au Capital social de 87 000 euros - Siège social : Immeuble Nielle – 131 - 151, rue du 1^{er} Mai - 92000 Nanterre - intervient en tant que courtier d'assurance. Entreprise immatriculée à l'ORIAS sous le numéro 10 054 506 (www.oriass.fr) RCS Nanterre sous le numéro 479 807 141. N° TVA Intracommunautaire FR23479807141.

** La garantie sur les accessoires d'origine Volvo est de 12 mois et reste fixée à 12 mois quand l'accessoire est acheté à titre autonome.

CONCEVEZ VOTRE XC90 RECHARGE

Sélectionnez les options pour personnaliser votre voiture. Consultez ensuite nos offres en ligne et trouvez les conditions les plus avantageuses pour vous.



Volvo Car France dispose d'un réseau de distribution de 125 points de vente sur toute la France, à travers 44 partenaires.



V O L V O

Prix publics conseillés en euros TTC au 15/04/2024 valable uniquement en France métropolitaine. Pose comprise pour les accessoires. Il concerne le type 23-46 du VOLVO XC90 hybride et micro-hybride. Les modèles présentés dans ce tarif peuvent être équipés d'options et accessoires disponibles moyennant un supplément de prix ou indisponibles en France. La compatibilité et les disponibilités des accessoires peuvent varier en fonction des finitions, motorisations et année modèle.

Les prix, spécifications et données techniques présentés dans ce tarif sont ceux en notre possession à la date de diffusion. VOLVO se réserve le droit de faire sans préavis toutes modifications à ses produits, prix, spécifications, couleurs, matières et données techniques, ou d'en interrompre la fabrication. Les visuels de pré-production présentés, le design et les fonctionnalités définitives du véhicule peuvent varier.

Malgré le soin apporté à sa réalisation, ce tarif ne constitue pas un document contractuel. Votre distributeur agréé VOLVO se tient à votre disposition pour vous communiquer les dernières informations.

Volvo Car France rappelle que tout véhicule doit être utilisé dans le respect du Code de l'environnement.