

V O L V O



VOLVO EC40

Részletes ár-
és felszereltségi lista

MY 25

Érvényes 2024.03.04-től

v22

Motorok

Volvo C40

Jelölés	SINGLE	SINGLE EXTENDED RANGE	TWIN PERFORMANCE
	AJÁNLOTT FOGYASZTÓI ÁR ÁFÁVAL, REGISZTRÁCIÓS ADÓVAL AJÁNLOTT FOGYASZTÓI ÁR ÁFÁVAL, REGISZTRÁCIÓS ADÓ NÉLKÜL		
CORE	21 990 000 ^(*) 21 990 000	23 230 000 ^(*) 23 230 000	-
PLUS	23 110 000 ^(*) 23 110 000	24 350 000 ^(*) 24 350 000	25 540 000 ^(*) 25 540 000
PLUS BLACK EDITION	23 650 000 ^(*) 23 650 000	24 890 000 ^(*) 24 890 000	26 080 000 ^(*) 26 080 000
ULTRA	-	25 710 000 ^(*) 25 710 000	26 900 000 ^(*) 26 900 000
ULTRA BLACK EDITION	-	26 250 000 ^(*) 26 250 000	27 440 000 ^(*) 27 440 000
Teljesítmény kW (LE)	175 (238)	185 (252)	300 (408)
Fogyasztás kWh/100km vegyes	16,1 - 17,5	16,3 - 17,5	17,3 - 18,7
CO2 kibocsátás g/km	0	0	0
Max. hatótávolság (kombinált) km	445 - 487	540 - 582	510 - 550
Környezetvédelmi besorolás	Euro 6d	Euro 6d	Euro 6d

A részletes technikai adatokat a 13. oldalon találja.

(*) A vételár tartalmazza a következő szolgáltatásokat:



Szervizcsomag

karbantartás és a kopó forgó alkatrészek cseréje 3 évig vagy 100.000 km futásig.(**)



Volvo Extended Warranty

Volvo kiegészítő garancia a jármű 3 éves koráig vagy 100 000 km futásig.(***)

Garancia a nagyfeszültségű akkumulátorokra 8 év vagy 160.000 km.

** Az elhasználódás és kopás által érintett cikkek korlátozottak és kivételek érvényesek. A szolgáltatásra vonatkozó feltételeket a <https://www.volvocars.com/hu/service/C40-Recharge-szervizajanlat> weboldalon találja. További információért forduljon Volvo márkakereskedőjéhez.

*** Vállalkozások számára kiterjesztett (3 éves) garanciát biztosítunk. A természetes személyek (fogyasztók) esetében a mindenkor magyar jogszabályok az irányadók.

Szériefelszerelések

Biztonsági és Vezetőtámogató rendszerek	CORE	PLUS	ULTRA
360 fokos kamera	-	-	•
Akkumulátorok (nagy feszültségű) automatikus deaktiválása ütközés után	•	•	•
Akusztikus figyelmeztetés 20 km/ó sebesség alatt a gyalogosok és kerékpárosok védelmére (AVAS)	•	•	•
Baleset esetén az ajtózárok automatikus kioldása	•	•	•
Baleset után a rögzítőfék automatikus működtetése a többszörös ütközések elkerülése érdekében	•	•	•
Biztonsági kormányoszlop	•	•	•
Biztonsági övek becsatolására figyelmeztető jelzés az összes ülésre	•	•	•
Biztonsági övek elöl és hátul (hátsó 3x), elöl állítható magassággal	•	•	•
Biztonsági rendszer: figyelmeztetés és vészfékezés az ütközés elkerülése vagy erejének csökkentése érdekében akár sötétben is; az ütközés teljesen elkerülhető járművek esetén 60 km/ó; kerékpárok esetén 50 km/ó; gyalogosok esetén 45 km/ó sebesség különbségig; nagytestű állatok esetén max. 15 km/ó a sebesség csökkentés. A rendszer 4 km/ó sebesség felett működik.	•	•	•
Connected Safety (csak működő internet kapcsolat esetén)	•	•	•
Csomagrögzítő szemek (4 db) és szatyortartó fülek (2 db) a csomagterében	•	•	•
Driver Assist (adaptív tempomat - ACC, előzési segéd, vezetéstámogatás 130 km/ó-ig, elindulásra figyelmeztetés, vészleállás funkció)	-	•	•
Driver Awareness holtterfigyelő információs rendszer kormányzás rásegítése sávváltás (12 km/ó felett) és automatikusan fékező kitalatás asszisztenssel, valamint egy rendszerrel, mely elektronikus övfeszítőkkel és álló jármű esetén a fék használatával csökkenti a baleset súlyosságát, ha a járműbe hátulról egy másik jármű belerohan	-	•	•
Elalvásra figyelmeztető rendszer (Driver Alert)	•	•	•
Elékanyarodást megakadályozó rendszer útkeresztvezdéseken, 10 km/ó felett. Ha az ütközés nem elkerülhető, az első övek megfeszülnek.	•	•	•
Elektronikus rögzítőfék visszagurulás gátlóval (HSA)	•	•	•
Elektronikus differenciálzár	•	•	•
Elektronikusan vezérelt összerékhajtás (Twin változatok)	•	•	•
Elgurulás gátló (megállás után rögzíti az autót a fékpedál felengedése után is)	•	•	•
Elindulásra figyelmeztetés	•	•	•
Elsősegélydoboz és elakadásjelző háromszög (gyári)	•	•	•
ESC - elektronikus menetstabilizáló: kitérés-, alukormányzás-, dőlés- és kipörgésgátló, utánfutó stabilizáló előkészítés, nyomatékvektor szabályozás	•	•	•
Fejtámlák elöl és hátul (hátsó 3x), elöl állítható magassággal	•	•	•
Fékezési vezérlőegység (ABS, vészfékasszisztens, elektronikus fékerelosztó; készenléti fékrendszer, automatikus rögzítőfék)	•	•	•
Fékpedál automatikus kioldása baleset esetén	•	•	•
Frontális ütközés következményeit fékezéssel csökkentő rendszer (Oncoming Mitigation by Braking)	•	•	•
Frontális ütközést elkerülő, aktív kormányzás (Oncoming Lane Mitigation); 60-140 km/ó között	•	•	•
Függönylégzsák (IC) elöl-hátul, mindkét oldalon	•	•	•



Szériafelszerelések

Biztonsági és Vezetőtámogató rendszerek	CORE	PLUS	ULTRA
Guminyomás ellenőrző rendszer (algoritmikus)	•	•	•
Gyermekzár a hátsó ajtókon (elektromos)	•	•	•
IDIS - intelligens vezetőtájékoztató rendszer	•	•	•
Irányjelzők (LED-es) a külső tükrökben; komfort funkcióval	•	•	•
ISOFIX gyerekülés rögzítési pontok az első utasülésein és a hátsó szélső üléseknél	•	•	•
Kiégett izzóra és nyitott ajtóra vagy motorháztetőre figyelmeztető jelzés a műszerfalán	•	•	•
Közlekedési tábla felismerő rendszer (RSI)	•	•	•
Kulcs nélküli nyitás/zárás; lábmozdulatra nyitó/záró csomagterajtó; talajmegvilágítás a kilincsekben (A kulcsnélküli és a lábmozdulattal történő nyitás/zárás a csomagterajtónál Magyarországon korlátozottan működnek!)	-	•	•
Külső hangszórók a gyalogosok és kerékpárosok védelmére	•	•	•
Külső hőmérő	•	•	•
Légzsákok elöl ütközési energiától függő intelligens vezérléssel	•	•	•
Lejtmenet vezérlés (HDC) 8-40 km/ó között	•	•	•
Oldallégzsákok az első ülésekben (SIPS)	•	•	•
Oldalsó érzékelők a parkolóradarhoz	-	-	•
Öv alá becsúszást gátló ülések elöl és hátul	•	•	•
Överőhatároló elöl és hátul (2x); pirotechnikai övfeszítők elöl és hátul (2x)	•	•	•
Riasztóberendezés nyitás-, mozgás-, emelésérzékelővel és zárreteszeléssel	-	•	•
RSC borulásgátló rendszer	•	•	•
Sávtartó asszisztens (LKA) 65-180 km/ó között	•	•	•
Sebességfüggő elektromos szervokormány	•	•	•
Sebességhatároló	•	•	•
Térdlégzsák a vezetőnél	•	•	•
Tolatóradar automatikus fékezéssel	•	•	•
Utások közötti légzsákok elöl	•	•	•
Utasoldali légzsák és övfeszítő kikapcsolható (PACOS)	•	•	•
Útelhagyás esetére szolgáló biztonsági rendszer (Run-off Road Protection) (automatikusan megfeszülő biztonsági övek és energiaelnyelő üléspárnák elöl)	•	•	•
Útelhagyást megakadályozó rendszer (Run-off Road Mitigation) 65-140 km/ó között	•	•	•
Vészféklámpák automatikus vészvillogóval; LED-es pótféklámpa	•	•	•
Volvo On Call	•	•	•
WHIPS - ostorcsapás-nyaksérülés elleni védelem az első üléseken	•	•	•



Szériafelszerelések

Vagyonbiztonsági felszerelések	CORE	PLUS	ULTRA
Ajtók automatikus zárása elindulás után	•	•	•
Elektronikus indításgátló	•	•	•
Elektromosan működtethető csomagterajtó programozható nyitási magassággal és automatikus lezárással	-	•	•
Kisérőfény és üdvözlő fény	•	•	•
Riasztóberendezés előkészítés	•	•	•
Riasztóberendezés nyitás-, mozgás-, emelésérzékelővel, és zárreteszeléssel	-	•	•
Távírányítás központi zár komfort nyitás-zárás funkcióval, visszajelző dióddal az első ajtóknban és pánikriasztás-funkcióval	•	•	•

Világítás és kilátás

Ablaktörőbe integrált ablakmosó fúvókák elől	•	•	•
Esőérzékelős ablaktörő	•	•	•
Fényszóró magasságállítás (automatikus)	•	•	•
Fényszórók a fényviszonyoktól függő automatikus be- és kikapcsolással	•	•	•
Fényszórómosó	-	-	•
Kódfényzőrök (LED) kanyarvilágító funkcióval	-	-	•
LED-es fényszórók (aktív = automatikus tompítás szembejövő forgalom esetén) LED-es nappali menetjelző lámpákkal	•	•	•

Csomagtér

Bevásárlótáska-tartó a csomagterben	-	•	•
Csomagtérháló	-	•	•
Csomagtér a kocsijében (frunk) (31 liter)	•	•	•
Csomagtérvilágítás	•	•	•
Elektromosan működtethető csomagterajtó programozható nyitási magassággal és automatikus lezárással	-	•	•
Fém küszöbvédő a csomagterajtónál	•	•	•
Gumijavitó készlet	•	•	•
Kalaptartó (manuális)	•	•	•
Sialagút	•	•	•

Ülések

Állítható magasságú és dőlésű vezetű ülés	•	•	•
Állítható magasságú utasülés	•	•	•
Elektromosan állítható utasülés	-	-	•
Elektromosan állítható vezetűülés (üléspozíció- és külső tükör memóriával)	-	-	•
Elektromosan ledönthető fejtámlák hátul (csak a két szélső)	-	-	•
Gerinctámasz az első üléseken; 4 irányban elektromosan állítható	•	•	•
Kárpit: komfort textil (R780)	•	•	•
Kihúzható combtámasz a vezetű- és az utasülélen (manuális)	•	•	•
Könyöktámasz hátul két italtartóval	•	•	•
Osztottan (60/40) dönthető hátsó üléstámla	•	•	•

Klíma

Aktív utastérszűrő rendszer (AQS) páraérzékelővel és automatikus szellőztetéssel	•	•	•
Elektromos hűtőfolyadék fűtés (HVCH) az utastér gyors felmelegítésére	•	•	•
Elektronikusan vezérelt légkondicionáló (ECC) 2 zónás hőmérséklet beállítással és hátsó szellőzőnyílással	•	•	•
Előklímáztatás és parkolási klíma	•	•	•
PM2.5 részecskeszűrő az utastér levegőjének magasabb szintű szűréséhez	-	•	•
Színezett, hővédő ablaküvegek	•	•	•

Szériefelszerelések

Belső felszerelések	CORE	PLUS	ULTRA
2 USB C csatlakozó elöl és 2 USB csatlakozó hátul a középkonzolon	•	•	•
9"-os érintőképernyő a középkonzolon	•	•	•
Ajtónyitás két fokozatban	•	•	•
Állítható magasságú és mélységű 3 küllős többfunkciós műbőr kormánykerék alubetéttel	•	•	•
Audio rendszer: "High Performance" (rádió, DAB+, 250 Watt, 8 hangszóró, Air Woofer technology) integrált Bluetooth kapcsolattal, tetőantennával	•	•	•
Automatikusan sötétedő belső és külső visszapillantó tükrök	•	•	•
Belső kűszöbök elöl, alumínium "Volvo" emblémával	•	•	•
Belső világítás csomag - középső szint (lábtérvilágítás elöl, üdvözlő fény elöl, olvasólámpák elöl-hátul, megvilágított kesztyűtartó, fehér hangulatvilágítás elöl, piperetükör a vezető és az utas oldalán világítással)	•	•	•
Dekorbetét: "Origin" fekete műanyag	•	•	•
Digitális adaptív műszeregység 12,3" TFT kijelzővel; 2. generáció	•	•	•
Egypedálos vezetés	•	•	•
Elektromos ablakemelő elöl és hátul auto up és auto down funkcióval	•	•	•
Fűthető hátsó szélvédő (a menürendszerben programozható)	•	•	•
Google Automotive Services (Google Assistant, Google Maps, Google Play Store, Volvo Cars app távoli funkciók) + android alapú infotainment rendszer integrált 4 éves internetkapcsolattal, 15 éves előfizetéssel	•	•	•
"Harman Kardon Premium Sound" multimédia rendszer (tartalma: rádió, 9" kijelző, 12 hangszóró + subwoofer, 660 Watt)	-	-	•
Induktív okostelefon töltő	•	•	•
Info-center	•	•	•
Kártyatartó a szélvédőn	•	•	•
Könyöktámasz elöl rakodórekesssel, előtte két italtartóval	•	•	•
Kulcs nélküli indítás	•	•	•
Rakodórekeszek a hátsó ülés széleinél	•	•	•
Okostelefon integráció (vezetékes)	•	•	•
Szatyortartó a kesztyűtartón (kihajtható)	•	•	•
Személyre szabható funkciók a menürendszer segítségével	•	•	•
Szeméttároló a középkonzolonban (kivehető)	•	•	•
Szöveges üzenet küldő rendszer magyarul	•	•	•
Tempomat (sebességrogzító)	•	•	•
Textilszőnyeg garnitúra	•	•	•



Szériafelszerelések

Külső felszerelések	CORE	PLUS	ULTRA
Elektromosan állítható és fűthető (+7 fok alatt akár automatikusan) - a vezető oldalán aszférikus - külső tükrök	•	•	•
Elektromosan behajtható külső visszapillantó tükrök	•	•	•
Első parkolóradar	•	•	•
Fedélzeti töltő (11 kW)	•	•	•
Feketére fényezett emblémák (csak Black Edition)	-	•	•
Fényes fekete díszítés az oldalablakoknál	•	•	•
Futómű: komfort (touring)	•	•	•
Keréktárcsák: 5 küllős 7,5/8,5x19" könnyűfém fekete "Diamond cut" (gumiméret: elől - 235/50; hátul - 255/45) (kód: 1261)	•	•	•
Keréktárcsák: 5 duplaküllős 8/9x20" könnyűfém fekete "Diamond cut" (gumiméret: elől - 235/45; hátul - 255/40) (csak Black Edition)	-	•	•
Kontraszt tető fényezés (fekete, 019) (717 és 735 fényezés esetén nem)	-	-	•
Panoráma laminált napfénytető (fix)	•	•	•
Takarólemez elől és hátul (fényes fekete)	•	•	•
Tetőspoiler, integrált	•	•	•
Tolatókamera	•	•	•
Töltőkábel (type 2, mode 3, 3 fázis, 16A)	•	•	•

Extra felszerelések

	CORE	PLUS	ULTRA
Vagyonbiztonság			
140 Riasztóberendezés nyitás-, mozgás-, emelésérzékelővel és zárreteszeléssel	204 000	széria	széria
179 Sötétített hátsó ajtó- és csomagterüvegek (a B-oszloptól)	166 000	166 000	166 000
Világítás és kilátás			
1170 Pixel technológiás fényszórók	-	-	513 000
Karosszéria			
139 360 fokos kamera	229 000	229 000	széria
1028 Elektromosan lehajtható vonóhorog	394 000	394 000	394 000
Technika			
1178 Második töltőkábel (type 2, mode 2, 3 fázis, 16A)	127 000	127 000	127 000
Könnnyűfém keréktárcsák			
1185 8/9x20" 5 küllős matt fekete "diamond cut" (gumiméret: elől: 235/45, hátul: 255/40)	280 000	280 000	280 000
1065 Négyévszagos gumiabroncsok (Black Edition-hoz és 1185-ös alukerékhez nem)	102 000	102 000	102 000

Keréktárcsák



1261



1185



Black Edition

Csomagok

		CORE	PLUS	ULTRA
P0030	Business csomag	-	-	923 000
-	Fényszórómosó	-	-	•
-	Kárpit: R980/Y980 textil/Microtech	-	-	•
-	Ködfényszóró	-	-	•
-	Pixel technológiás fényszórók	-	-	•
-	Sötétített hátsó ajtó- és csomagterüvek (a B-oszloptól)	-	-	•
P0001	Elektromos ülés csomag	-	370 000	széria
-	Elektromosan állítható utasülés	-	•	•
-	Elektromosan állítható vezetőülés (üléspozíció- és külső tükör memóriával)	-	•	•
-	Elektromosan ledönthető fejtámlák hátul (csak a két szélső)	-	•	•
P0008	Téli csomag	418 000	418 000	418 000
-	Fűthető első ülések	•	•	•
-	Fűthető kormány	•	•	•
-	Hőszivattyú	•	•	•
P0005	Vezetőtámogató csomag	477 000	széria	széria
-	Driver Assist	•	•	•
-	Driver Awareness	•	•	•
P0004	Világítás csomag	610 000	610 000	610 000
-	Fényszórómosó	•	•	•
-	Ködfényszóró	•	•	•
-	Pixel technológiás fényszórók	•	•	•



Fényezések

			CORE	PLUS	ULTRA
626	felhőkék	Ultra: fekete tetővel	303 000	303 000	303 000
707	kristályfehér gyöngyház	Ultra: fekete tetővel	303 000	303 000	303 000
717	onyx fekete metál (Black Edition: széria)		303 000	303 000	303 000
725	Fusion piros metál (Y980 kárpittal nem)	Ultra: fekete tetővel	303 000	303 000	303 000
733	zsályazöld metál (Y980 kárpittal nem)	Ultra: fekete tetővel	303 000	303 000	303 000
734	fjord kék metál	Ultra: fekete tetővel	303 000	303 000	303 000
735	ezüst metál	Ultra: fekete tetővel	303 000	303 000	303 000
740	ködszürke metál	Ultra: fekete tetővel	0	0	0
743	homokdűne metál	Ultra: fekete tetővel	303 000	303 000	303 000



626



707



717



725



733



734



735



740



743

Kárpitok

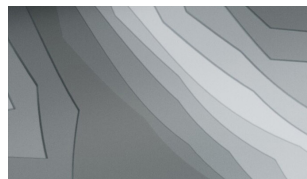
				CORE	PLUS	ULTRA	
Kárpitok	Ülés színe	Tetőkárpít színe	Dekorbetét				
R780	komfort "City Canvas" textil	Charcoal	sötét	Origin	széria	széria	széria
R980	komfort "Connect Suede" textil/Microtech (1)	Charcoal	sötét	Topography	593 000	593 000	593 000
Y980	komfort "Connect Suede" textil/Microtech - fjord kék belső (1) (2) (3)	Charcoal	sötét	Topography	681 000	681 000	681 000
RN80	komfort "Fusion" Microtech (1) (3)	Charcoal	sötét	Topography	757 000	757 000	757 000
YN80	komfort "Fusion" Microtech - fjord kék belső (1) (2) (3)	Charcoal	sötét	Topography	839 000	839 000	839 000
RND0	komfort "Fusion" Microtech (1) (3)	Dawn (szürke)	sötét	Driftwood	757 000	757 000	757 000
R8Z0	komfort "Tailored Wool Blend" Orrefors váltógombbal (1) (3)	Midnight Zink	sötét	Topography	935 000	935 000	935 000

(1) R-Design textilszőnyeggel és legmagasabb szintű belső világítás csomaggal
 (2) 725 és 733 fényezésessel nem
 (3) Black Edition változathoz nem rendelhető

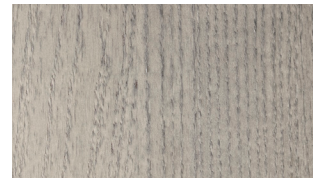
Dekorbetétek



Origin



Topography



Driftwood

Kárpitok



RND0



YN80

Kárpitok



R780



R980



Y980



RN80



R820

Tartozékok

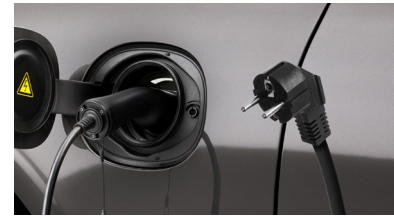
Töltőkábel		
1	Második töltőkábel (type 2, mode 3, 3 fázis, 16A) (4,5 m)	160 000
2	Töltőkábel (type 2, mode 3, 1 fázis, 16A) (7 m)	117 000
3	Mode 2 töltőkábel, 10A (7 m)	117 000
4	Mode 2 töltőkábel, 16 A, CEE egyfázisú kék színű csatlakozóval (7 m)	117 000
5	Második töltőkábel (type 2, mode 2, 3 fázis, 16A), piros csatlakozóval (4,5 m)	194 000
Fali töltő		
6	22kW fali töltő beszereléssel ^{*)}	573 000
Egyéb		
7	Töltőkábel zsák	24 000



1



2



3



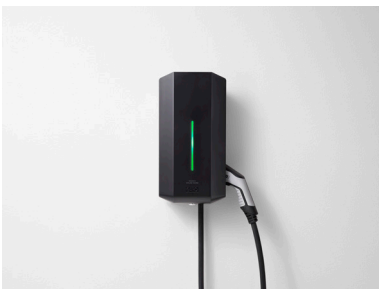
4



5



7



6

Az otthoni telepítés költsége magában foglalja: - a hálózat szabványos kiépítését - falon kívüli kábelvezetéssel - a villamos mérőórától a töltőig max. 10m-es távolságig, - az ehhez szükséges szerelési anyagokat, - max 1 db falattörést 3m-es belmagasságig, - a töltő felszerelését, - az érintésvédelmi mérést, - a töltő üzembe helyezését, - és a kiszállást Budapest „0” km kövétől számított max. 25km távolságig. A fentiekől való bármilyen eltérés és bármilyen eltérő telepítési körülmény (ilyen például a 3m-nél magasabban végzett munka, a földmunka, beton vagy aszfalt feltörés és helyreállítás vagy a falvésés) egyedi árképzés tárgyát képezik. Továbbá a telepítési költségkalkuláció nem tartalmazza az esetleges hálózatbővítéssel járó költséget (hálózatfejlesztési hozzájárulási díj). A telepítés költségének kiszámításához az „Elektromosautó fali töltőkészülék telepítési költségkalkuláció” nyújt segítséget. A költségkalkuláció csak előzetes becslésre szolgál és nem minősül ajánlatnak. A telepítést végző vállalkozás: Ensto Elsto Kft. 1044 Budapest, Komp utca 3. tel.: 06-1-390-1250 e-mail: rendeles@ensto.com
További információk: <https://www.volvocars.com/hu/build/xc40-electric>



Motorok

Volvo C40

Jelölés	RECHARGE	RECHARGE EXTENDED RANGE	TWIN
	ELEKTROMOS	ELEKTROMOS	ELEKTROMOS
Motortípus	elektromos hátsókerék hajtás	elektromos hátsókerék hajtás	elektromos elsőkerék hajtás + elektromos hátsókerék hajtás
Max. teljesítmény kW (LE)	175 (238)	185 (252)	325 (442)
Max. nyomaték Nm	420	420	670
Gyorsulás 0-100 km/h	7,3	7,3	4,6
Végsebesség km/h	180	180	180

Fogyasztás

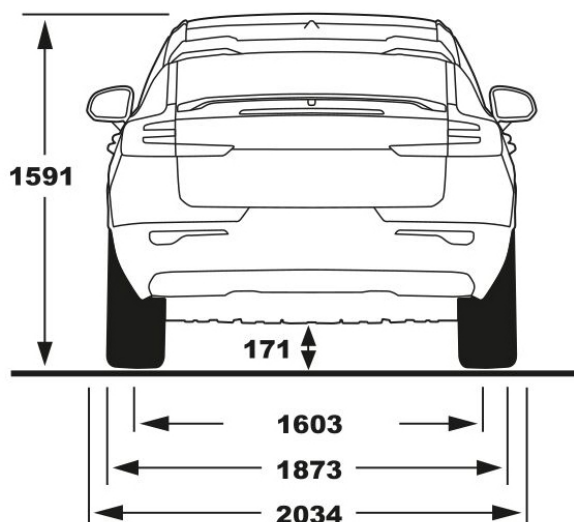
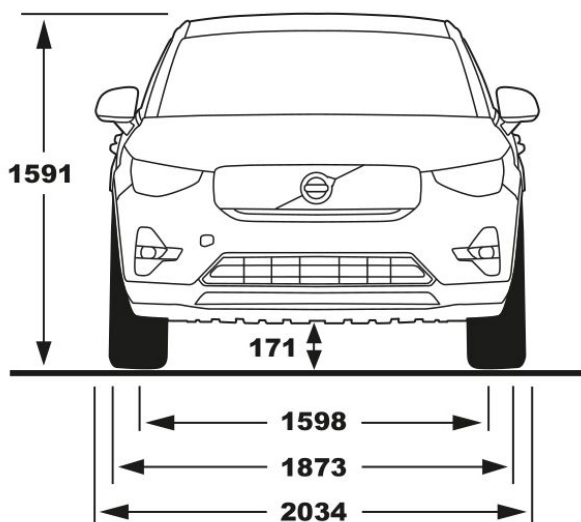
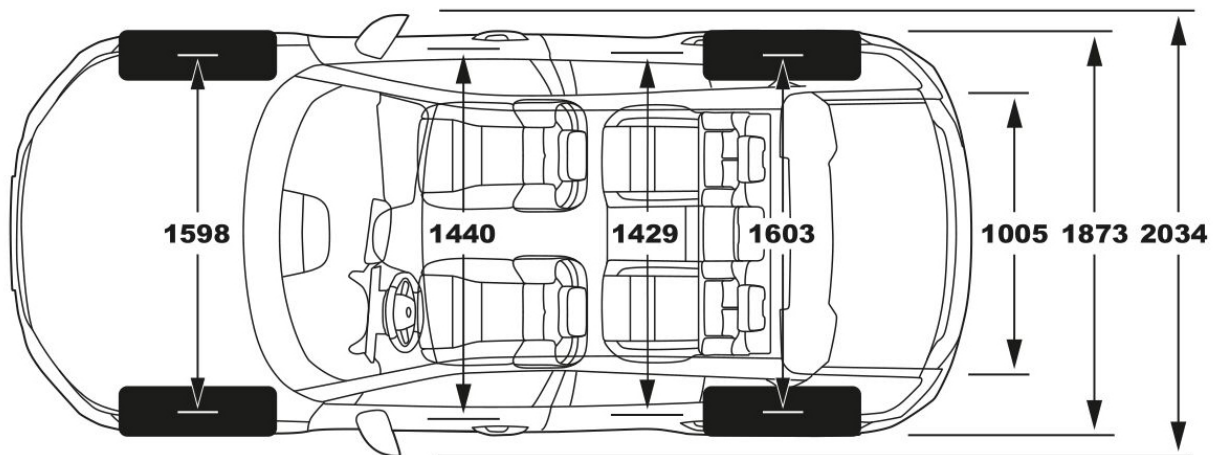
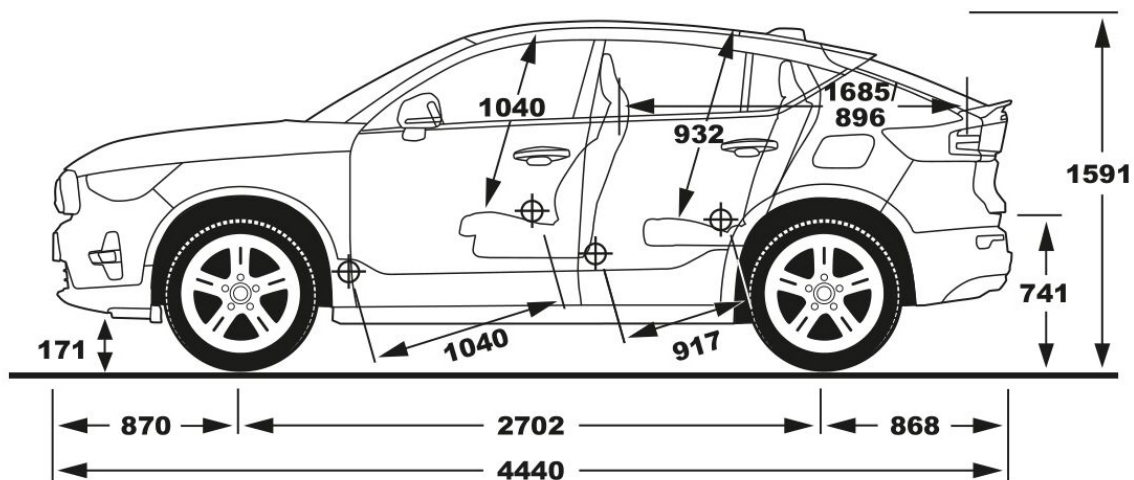
Fogyasztás kWh/100km vegyes	16,7 - 18,1	16,2 - 17,5	17,3 - 18,7
CO2 kibocsátás g/km	0	0	0
Max. hatótávolság (kombinált) (km)	445 - 487	540 - 584	510 - 552
Max. hatótávolság (városban) (km)	600 - 639	739 - 782	699 - 744

Méreték

Akkumulátor kapacitása névleges / hasznos (kWh)	70 / 67	82 / 79	82 / 79
Akkumulátor típusa	Lítium-ion	Lítium-ion	Lítium-ion
Töltési idő DC gyorsöltővel (EP: 130 kW; EH,ER: 200 kW)	26 perc (10>>>80%)	28 perc (10>>>80%)	28 perc (10>>>80%)
Töltési idő AC, 3-fázis, 16A	7 óra (0>>>100%)	8 óra (0>>>100%)	8 óra (0>>>100%)
Fordulókör átmérő padkák között (m)	11,4	11,4	11,4
Sajáttömeg (kg)	1977	2021	2110
Megengedett össztömeg (kg)	2460	2500	2620
Max. vontatható fékezett utánfutó (kg)	1500	1500	1800
Csomagtartó (l)	404 - 1196 (+31 elől)	404 - 1196 (+31 elől)	404 - 1196 (+31 elől)

Méreték

Volvo EC40 műszaki adatok



V O L V O

ÁRAINK AJÁNLOTT FOGYASZTÓI ÁRAK, MELYEK TARTALMAZZÁK AZ ÁFA-T, AZ ÁRLISTA KIADÁSOKOR ÉRVÉNYES VÁMKÖLTSÉGEKET, REGISZTRÁCIÓS ADÓT, A MÁRKAKERESKEDŐ TELEPHELYÉRE TÖRTÉNŐ SZÁLLÍTÁS, KICSOMAGOLÁS, MŰSZAKI VIZSGÁZTATÁS ÉS A KRESZ TARTOZÉKOK KÖLTSÉGEIT. AZ ÁR NEM TARTALMAZZA A FORGALOMBA HELYEZÉS ÉS ÁTADÁS KÖLTSÉGÉT, FORGALMI ENGEDÉLY ÉS A TÖRZSKÖNYV KIÁLLÍTÁSÁNAK ILLETÉKÉT VALAMINT A VAGYONSZERZÉSI ILLETÉKET. MINDENNEMŰ VÁLTOZTATÁS JOGÁT FENNTARTJUK! EZEN ÁRLISTA KIADÁSÁNAK NAPJÁTÓL KORÁBBAN KIADOTT ÁRLISTÁINK ÉRVÉNYÜKET VESZÍTIK.

AZ ÁRLISTÁBAN MEGHATÁROZOTT ÁR 400 EUR/HUF IRÁNYADÓ MNB KÖZÉPÁRFOLYMON KERÜLT MEGHATÁROZÁSRA. AMENNYIBEN A SZÁLLÍTÁSKORI EUR/HUF ÁRFOÉYAM A GÉPJÁRMŰ MEGRENDELÉSÉNEK IDŐPONTJÁBAN ÉRVÉNYES TERMÉK ÁRLISTÁN FELTÜNTETETT SZINTET MEGHALADJA, AKKOR AZ ELADÓ JOGOSULT AZ ÁRFOLYAMNÖVEKEDÉSBŐL SZÁRMAZÓ KÜLÖNBÖZETET A VEVŐRE HÁRÍTANI.