

V O L V O

VOLVO XC90 PLUG-IN HYBRID

LISTINO PREZZI AL PUBBLICO N. 13 DEL 06-12-2023

Ultimo aggiornamento 18-03-2024



Model Year 2025



Indice

Introduzione.....	3
Prezzi.....	4
Allestimenti	5
Colori	10
Cerchi	11
Interni	12
Pacchetti di Opzioni	16
Opzioni.....	17
Pacchetti di Accessori	19
Accessori	21
Informazioni tecniche	25
Consumi ed emissioni.....	26
Dimensioni	26
Cronologia delle variazioni.....	27

Ridefiniamo il concetto di mobilità.

Fin dalla sua nascita Volvo è all'avanguardia con tecnologie di sicurezza perché da sempre mette l'uomo al centro dei suoi progetti. La mission di Volvo è garantire che i nostri clienti siano liberi di muoversi, in modo sicuro, sostenibile e secondo le loro esigenze: Freedom to Move.

Mettiamo sempre al primo posto le tue esigenze, utilizzando le migliori tecnologie disponibili per assisterti quando serve e innovandole costantemente per renderle sempre più efficaci ed offrirti una straordinaria esperienza di guida. La nostra ambizione è di rimanere sempre concentrati sulle persone, sulla sicurezza e sulla sostenibilità.



Continuiamo a sviluppare nuove tecnologie di sicurezza perché nessun occupante di una nuova Volvo perda la vita o subisca lesioni gravi.



Il nostro obiettivo per il 2025, è di produrre solo auto elettriche o ibride.



Vogliamo diventare un'azienda a zero impatto climatico entro il 2040.



I nostri clienti desiderano acquistare automobili più sicure, più sostenibili e facili da utilizzare. Volvo soddisfa questa richiesta, spingendo al tempo stesso il cambiamento. Contribuiremo a rendere le città del futuro più pulite, più sicure, più intelligenti.



HÅKAN SAMUELSSON, ALLA RIUNIONE SEMESTRALE DEL NETWORK NORDICO DEL GLOBAL COMPACT DELLE NAZIONI UNITE, GÖTEBORG, 8 MAGGIO 2020.

Volvo XC90 Plug-in hybrid. La forza e l'eleganza.



Volvo XC90 è una vera ammiraglia Volvo: massima espressione di eleganza, di sicurezza e di comfort con il supporto costante delle più innovative tecnologie di sicurezza attiva.

Rendi elettrici i tuoi viaggi quotidiani con il nostro SUV nella versione Plug-in hybrid.

Grazie alla guida one pedal drive e alla trazione integrale, Volvo XC90 Plug-in hybrid offre prestazioni entusiasmanti, consentendoti una guida confortevole, morbida e potente.



VOLVO XC90

Prezzi, motori, allestimenti

Prezzo in Euro IVA inclusa*
Prezzo in Euro IVA esclusa

Cilindrata in cm³
Potenza kW (cv)

Versione

CORE

PLUS
Bright & Dark

ULTRA
Bright & Dark

PLUG-IN HYBRID	BENZINA	1.969 228 (310) + 107 (145)	T8 AWD Plug-in hybrid automatico 7 posti	90.200,00 73.934,43	95.500,00 78.278,69	100.250,00 82.172,13

* Prezzi suggeriti al pubblico, chiavi in mano.

I prezzi "chiavi in mano" non comprendono l'I.P.T. (Imposta Provinciale di Trascrizione) e il contributo P.F.U. (Pneumatici Fuori Uso).

La Messa In Strada è inclusa e comprende le spese di immatricolazione, il lavaggio, il pieno di carburante e energia elettrica e un kit cortesia (torcia, salviette, gilet rifrangente, ombrello pieghevole, raschia ghiaccio e guanti da lavoro in poliuretano). Le vetture destinate alle società di Noleggio, per motivi di sicurezza connessi al trasporto su bisarca, contrariamente alla normale routine di fornitura, vengono consegnate senza il pieno di carburante e energia elettrica.



VOLVO XC90

Allestimenti

CORE

EQUIPAGGIAMENTO DI SERIE PER TUTTE LE VERSIONI

Audio e comunicazione

- Apple CarPlay®
- Google Automotive Services: Google Maps, Google Assistant e Google Play Store
- Volvo Cars App - disponibile per smartphone. Consente il collegamento con la vettura da remoto e le seguenti funzioni: Localizzazione dell'automobile, Notifica automatica in caso d'incidente, Soccorso stradale, Bloccaggio/sbloccaggio da remoto delle portiere, Avvio climatizzazione da remoto, Impostazione timer pre-climatizzazione, Stato di carica della batteria. Le funzioni della Volvo Cars App potranno essere sostituite, rinnovate e modificate, anche parzialmente, in ogni momento. Rivolgersi ai concessionari Volvo per maggiori informazioni (Servizio disponibile esclusivamente con la rete 4G)
- SIM card integrata che garantisce il pacchetto dati per 4 anni* per i Google Automotive Service e le applicazioni disponibili
- Aggiornamento software Over The Air (OTA) - Include il pacchetto dati necessario agli aggiornamenti dell'auto finché saranno disponibili gli aggiornamenti del sistema (Servizio disponibile esclusivamente con la rete 4G)
- Ricezione Radio Digitale (DAB / DAB+)
- Ricarica a induzione per smartphone
- Impianto audio High Performance Sound: include comandi al volante, schermo a colori touch-screen da 9" formato ritratto, doppio sintonizzatore RDS, amplificatore a 6 canali da 220 Watt con 10 altoparlanti, connessione USB-C [due per i sedili anteriori e due per quelli posteriori]. Include Bluetooth con funzione vivavoce e audio streaming (Per verificare la compatibilità del telefono: <https://www.volvocars.com/it/support>)

Sedili

- Cuscino rialzabile di sicurezza per bambini (posizionato nel posto centrale della seconda fila di sedili)
- Poggiatesta posteriori ripiegabili elettricamente
- Sedili aggiuntivi [2] ripiegabili sotto il piano di carico, sedili della seconda fila scorrevoli (avanti/indietro) con schienale regolabile individualmente. Leva di rilascio dello schienale dei sedili esterni posteriori per facilitare l'accesso alla terza fila
- Sedili anteriori con piano di seduta regolabile e altezza regolabile elettricamente
- Sedili anteriori con supporto lombare a regolazione elettrica a 2 vie
- Sedili seconda fila abbattibili (40/20/40)
- Sedili di tipo Comfort con rivestimento in Pelle Moritz



Google Automotive Services

Il pacchetto dati si intende incluso per 4 anni dalla sua attivazione, che decorre dall'immatricolazione dell'auto. Alla scadenza, per poter utilizzare il traffico dati, sarà necessario sottoscrivere un nuovo abbonamento a pagamento, le cui tariffe sono attualmente ancora in corso di definizione. La mancanza di tale pacchetto dati limita alcuni servizi dei Google Automotive Services e alcune applicazioni scaricate. Per maggiori informazioni rivolgersi ai concessionari Volvo

Scopri la Sicurezza secondo Volvo

Sicurezza

- Airbag full size lato guida e passeggero e airbag per le ginocchia lato guida
- AVAS (Audible Vehicle Alert System) - segnalatore acustico esterno a bassa velocità (attivo fino ai 20 km/h)
- Care Key - Funzione che permette di impostare un inferiore limite di velocità alla vettura e include una chiave telecomando color arancione (in aggiunta a quella in dotazione color antracite) che consente di guidare entro i suddetti parametri
- Chiave attivazione/disattivazione Airbag lato passeggero
- Comando elettrico di apertura/chiusura portiere (include diodo luminoso che segnala la chiusura delle portiere anteriori)
- Cinture di sicurezza regolabili in altezza, con pretensionatore [5 o 7] e riavvolgimento elettrico in caso di rischio collisione [2]. Includono avviso acustico e indicazione visiva delle cinture allacciate e non [5]
- Comando elettrico sicurezza bambini per le porte posteriori
- EBL - Emergency Brake Lights (in caso di frenata di emergenza, vengono attivate le luci di frenata in modalità lampeggiante, poi sotto i 10 Km/h sono sostituite dall'accensione degli indicatori di direzione)
- Home Safe Lighting - Accensione fari anteriori a tempo
- Immobilizzatore elettronico
- IC - Inflatable Curtain (airbag ai finestrini laterali per la protezione del capo e del collo dei passeggeri)
- IDIS - Intelligent Driver Information System (sistema per la gestione delle informazioni al conducente)
- Keyless Entry (Apertura veicolo con sensore di prossimità del telecomando. Include funzione di apertura 'handsfree opening' - senza mani del portellone posteriore, illuminazione del suolo dalle maniglie)
- Kit compressore mobilità Volvo
- Kit di pronto soccorso
- Piantone dello sterzo collassabile e pedale del freno con funzione di sganciamento per evitare traumi al piede del conducente in caso di collisione
- Predisposizione per etilometro di bordo
- Punti di ancoraggio ISO-fix nel divano posteriore (2)
- Safety Assistance, basato sulla nuova piattaforma di sensori avanzata, include:
 - Collision Avoidance & Mitigation by braking and steering - Sistema diurno e notturno di rilevazione di veicoli, ciclisti, pedoni e grandi animali, con avviso anticollisione e frenata automatica a tutte le velocità. Include: I) funzione di rilevamento e frenata automatica in caso di veicoli provenienti frontalmente negli incroci, II) supporto alla sterzata di emergenza per evitare l'ostacolo nel modo più efficace e sicuro possibile (attivo fra i 50 e i 100 Km/h), III) attivazione della frenata automatica anche per ridurre le conseguenze di collisioni con veicoli che sorraggiungono in senso opposto
 - Connected Safety - Include: I) Hazard Light Alert - in caso di attivazione delle quattro frecce, segnala la situazione di pericolo alle altre Volvo vicine e connesse tramite 'cloud'. Viceversa si è avvisati in caso altri conducenti nelle vicinanze attivino le quattro frecce. II) Slippery Road Alert - nel caso il conducente riceva sul proprio display l'avviso di strada con scarsa aderenza, la stessa informazione viene fornita tramite 'cloud' agli altri veicoli Volvo connessi nei vicinanze
 - Driver Alert Control - Sistema di allerta in grado di rilevare la stanchezza del conducente, e segnalare la necessità di fare una pausa tramite un avviso acustico e un messaggio nel quadro strumenti
 - Lane Keeping Aid - Avverte il conducente che sta uscendo involontariamente dalla propria corsia e, se necessario, interviene con leggere correzioni dello sterzo per farlo rientrare
 - Oncoming Lane Mitigation - Aiuta il conducente ad evitare collisioni quando si effettua un sorpasso, in presenza di veicoli provenienti dalla direzione opposta (attivo fra i 65 e i 140 Km/h)
 - Post Impact Breaking (frenata automatica) e sblocco portiere in caso di collisione
 - Ready to drive notification - informa il conducente fermo in una coda che il veicolo che precede è ripartito e quindi è il momento di riprendere la guida
 - Road Sign Information - Sistema che permette di visualizzare i cartelli stradali nel proprio quadro strumenti o tramite l'head-up display, se disponibile
 - Roll Stability Control (sistema elettronico antiribaltamento)
 - Run-Off Road Mitigation & Protection - Il sistema interviene sullo sterzo e sui freni per evitare l'uscita di strada. In caso fosse inevitabile l'uscita di strada protegge i passeggeri anteriori attraverso sedili anteriori con struttura in acciaio e con un dispositivo di assorbimento dei carichi verticali e riavvolgimento elettrico delle cinture di sicurezza che mantiene i passeggeri al centro della seduta
- SIPS - Side Impact Protection System con Airbag laterali nei sedili anteriori
- TPMS - Tyre Pressure Monitoring System (sistema di monitoraggio della pressione degli pneumatici)
- VDC - Vehicle Deceleration Control (con Antilock Brake System, Electronic Brake Assist & Distribution, Improved Braking Distance, Regenerative Brake Control)
- WHIPS - Whiplash Protection System (dispositivo integrato nei sedili anteriori per la protezione contro il colpo di frusta)



VOLVO XC90

Allestimenti

CORE

EQUIPAGGIAMENTO DI SERIE PER TUTTE LE VERSIONI

Supporto alla guida

- Computer di bordo con termometro temperatura esterna
- Drive Mode - possibilità di selezionare diverse modalità di guida (settaggio del motore e della trasmissione oltre alle sospensioni pneumatiche se disponibili): Hybrid, Pure, Power, AWD, Off-road
- Driver Assistance, include:
 - Pilot Assist (Adaptive Cruise Control con Steering Assist) che supporta nel mantenere la velocità impostata (fino a 180 Km/h), adattandola ai veicoli antistanti, e la corsia, con leggere correzioni dello sterzo (fino a 130 km/h). La funzione Steering Assist può essere disattivata
 - Emergency Stop Assist (se il conducente non risponde agli avvertimenti visivi, tattili e acustici la vettura viene portata ad un arresto completo e, una volta ferma, viene attivata una chiamata di emergenza tramite Volvo Assistance)
- Driver Awareness, include:
 - BLIS (Blind Spot Information System) con Steer Assist, sistema per la rilevazione di veicoli in rapido avvicinamento nelle corsie laterali alla vettura, se il guidatore ignora l'avviso lampeggiante sullo specchietto esterno e si muove oltre la linea nella direzione del veicolo che sorraggiunge, il sistema sterza leggermente per riportare la vettura all'interno della corsia.
 - Rear Collision Warning & Mitigation (se il sistema rileva il rischio di tamponamento attiva le quattro frecce, il riavvolgimento elettrico delle cinture di sicurezza anteriori e la frenata automatica, in caso di vettura ferma)
 - Cross Traffic Alert con frenata automatica (informa il guidatore di veicoli, pedoni e ciclisti in arrivo posteriormente ai lati della vettura, ad esempio in uscita in retromarcia da un parcheggio senza visibilità laterale, se il guidatore non interviene la vettura frena automaticamente)
- ESC - Electronic Stability Control, con Advance Stability Control e Corner Traction Control
- Freno di stazionamento elettrico
- Hill Descent Control
- Hill Start Assist (ausilio alla partenza in salita)
- Intelligent Speed Assist - ISA: tenendo conto dei segnali stradali e dei dati della mappa, il sistema genera un segnale acustico/visivo per il conducente che eccede il limite di velocità. In determinate condizioni include la funzione di controllo della velocità. Attivo a velocità superiori ai 20 km/h
- Keyless Drive - Accensione vettura senza chiave/telecomando
- Park Assist anteriore
- Park Assist posteriore con frenata automatica
- Park Assist Camera posteriore
- Progressive Driver Display di II generazione da 12,3" a colori ad alta risoluzione personalizzabile nelle informazioni e nelle impostazioni grafiche
- Sensore pioggia con funzione crepuscolare
- VEM - Vehicle Energy Management (tecnologia di gestione energetica intelligente che - utilizzando dati cartografici, fotocamera, radar e informazioni meteorologiche - permette all'auto di prevedere il fabbisogno energetico e di ottimizzare l'utilizzo dell'energia elettrica e del carburante per ridurre le emissioni di anidride carbonica)

Esterni

- Catarifrangenti paraurti posteriore con finitura cromata
- Cerchi in lega 19" a 5 razze doppie Nero Diamond Cut (235/55 R19)
- Cornice vetri laterali con finitura argento lucida
- Emblema vettura e motore nel portellone posteriore
- Fari anteriori a LED 'Thor Hammer' autolivellanti con luci diurne a LED e funzione antiabbagliamento (On/Off)
- Griglia anteriore con cornice cromata e con barre verticali argento con inserto cromato
- Griglie inferiori esterne con finitura nero opaco
- Inserto cromato nelle modanature inferiori laterali
- Luci posteriori, terza luce stop ed indicatori direzionali a LED
- Modanature inferiori, paraurti e maniglie portiere in colore coordinato alla carrozzeria
- Rails integrati sul tetto con finitura argento lucida
- Specchi retrovisori esterni regolabili elettricamente e riscaldabili
- Specchi retrovisori esterni ripiegabili elettricamente
- Specchi esterni e maniglie portiere in colore coordinato alla carrozzeria
- Skid plate posteriore di color argento opaco
- Vernice metallizzata Vapour Grey [740]

Interni

- Bracciolo centrale anteriore con vano portaoggetti
- Bracciolo centrale con porta bicchieri (sedili seconda fila)
- Bracciolo con porta bicchieri e vano portaoggetti su entrambi i lati della terza fila
- Illuminazione 'Medium Level', composta da: Luci gradino porte anteriori, luci d'ambiente (bianche, per la prima e la seconda fila di sedili), e illuminazione vano portaoggetti del tunnel centrale
- Inserti decorativi in alluminio 'Metal Mesh'
- Luci nell'area piedi dei posti anteriori regolabili, luci di lettura anteriori e posteriori, luci bagagliaio
- Pomello del cambio in pelle sintetica "Shift by Wire"
- Portellone bagagliaio con apertura/chiusura a comando elettrico
- Presa 12V nel bagagliaio
- Protezione soglia bagagliaio in metallo
- Protezione soglia porte in metallo con inciso nelle porte anteriori il logo 'Volvo'
- Rete divisoria per vano bagagli riavvolgibile e con relativa custodia
- Sistema di fissaggio con binari in alluminio nel vano bagagli
- Sistema integrato portaborse nel bagagliaio
- Specchio di cortesia lato guida e passeggero illuminati
- Specchi retrovisori esterni ed interno con sistema elettrico antiabbagliamento
- Tappetini anteriori e posteriori in tessuto
- Tappetini in tessuto per la terza fila
- Telo copribagagli avvolgibile semi-automatico
- Vano porta bottiglia nel lato destro del vano bagagli
- Vano portaoggetti sotto il piano di carico bagagli
- Volante a tre razze in pelle sintetica con finiture in metallo lucido

Climatizzazione

- Climatizzatore automatico a controllo elettronico ECC 4 zone e sistema di qualità dell'aria Air Purifier con Clean Zone avanzato - Include ventilazione avanzata, app pre-installata sull'auto con sensore PM 2.5, dati cloud sulla qualità dell'aria esterna e filtro avanzato
- Climatizzatore aggiuntivo per la terza fila di sedili (non include la funzione di riscaldamento)
- Preventilation & Afterrun Parking Climate (sistema che permette di attivare la ventilazione e riscaldare l'abitacolo a motore spento per i successivi 40 minuti)
- Riscaldatore elettrico

Charging

- Cavo di ricarica delle batterie Mode 2, Tipo 2, 2.3 kW, 10A, monofase con presa di tipo Schuko
- Cavo di ricarica delle batterie Mode 3, Tipo 2, max. 16A, trifase

Telaio e motore

- Cambio automatico sequenziale a 8 rapporti
- Dispositivo Start/Stop
- Predisposizione gancio traino
- Telaio con assetto 'Touring'
- Trazione integrale eAWD attiva e passiva



VOLVO XC90

Allestimenti

CORE

EQUIPAGGIAMENTO DI SERIE PER TUTTE LE VERSIONI



Panoramica interni



Panoramica esterni - col. 740 Vapour Grey

PLUS Bright & Dark

EQUIPAGGIAMENTO AGGIUNTIVO RISPETTO ALLA VERSIONE CORE

Audio e comunicazione

- Impianto audio Premium Sound Harman Kardon®: comprende amplificatore a 12 canali da 600 W e 14 altoparlanti di cui: 1 full-range da 100 mm, 4 tweeter da 25mm, 2 mid-range da 100 mm, 4 woofer (di cui 2 da 165 mm e 2 da 150 mm), 2 full-range surround da 80 mm e 1 subwoofer da 250 mm Fresh Air® con parte della membrana in fibra di carbonio (integrato nel bagagliaio con presa d'aria nell'arco passaruota posteriore sinistro)

Esterni - varianti Bright

- Calotte specchietti retrovisori in colore coordinato alla carrozzeria
- Catarifrangenti paraurti posteriore con finitura cromata
- Cerchi in lega 20" a 5 razze multiple Nero Diamond Cut (275/45 R20)
- Cornice vetri laterali con finitura argento lucida
- Griglia anteriore con cornice cromata e barre verticali argento con inserto cromato
- Inserto cromato nelle modanature inferiori laterali
- Rails integrati sul tetto con finitura argento lucida

Esterni - varianti Dark

- Calotte specchietti retrovisori esterni color nero lucido
- Catarifrangenti paraurti posteriori con finitura nero lucida
- Cerchi in lega 20" a 5 razze multiple Nero Diamond Cut (275/45 R20)
- Cornice vetri laterali con finitura in nero lucido
- Griglia anteriore nera lucida, cornice con finitura nero lucido, logo e barra diagonale con finitura in metallo satinato
- Griglie inferiori esterne nero opache
- Rails integrati sul tetto con finitura nero lucido

Sedili

- Sedili anteriori con supporto lombare a regolazione elettrica a 4 vie
- Sedili anteriori regolabili elettricamente (entrambi con memorie, inclusa quella degli specchi retrovisori esterni)
- Sedili anteriori con cuscino estendibile elettricamente
- Sedili anteriori riscaldabili
- Sedili posteriori riscaldabili

Climatizzazione

- Volante riscaldabile elettricamente



VOLVO XC90

Allestimenti

PLUS Bright & Dark

EQUIPAGGIAMENTO AGGIUNTIVO RISPETTO ALLA VERSIONE CORE

Interni

- Cruscotto e pannelli superiori delle portiere rivestiti (Benova®)
- Illuminazione 'Top Line' composta da: luci d'ambiente anteriori e posteriori, luci d'ambiente cruscotto, illuminazione portabicchieri anteriore, illuminazione interna della maniglia, illuminazione tasche laterali e luci d'ambiente porte anteriori e posteriori, illuminazione zona piedi posteriore, luce centrale nel portellone posteriore, illuminazione gradino posteriore
- Kit tappetini esclusivi Premium in tessuto per prima e seconda fila
- Protezione soglia porte illuminata in metallo 'Volvo'
- Tendina parasole per i cristalli laterali posteriori



Impianto audio Premium Sound Harman Kardon®, cruscotto e pannelli sup. portiere rivestiti Benova®



Panoramica esterni, varianti Bright - col. 740 Vapour Grey



Panoramica esterni, varianti Dark - col. 731 Platinum Grey



VOLVO XC90

Allestimenti

ULTRA Bright & Dark

EQUIPAGGIAMENTO AGGIUNTIVO RISPETTO ALLA VERSIONE PLUS BRIGHT & DARK

Esterni

- Fari anteriori Full LED 'Thor Hammer' autolivellanti, con luci diurne a LED, con movimentazione del fascio luminoso (Active Bending Light) e funzione avanzata antiabbagliamento selettivo (Active High Beam di II generazione)
- Lavafari ad alta pressione
- Tetto panoramico in cristallo laminato apribile elettricamente (composto da due sezioni in cristallo laminato, una anteriore apribile elettricamente e una posteriore fissa. Include tendina parasole regolabile elettricamente)



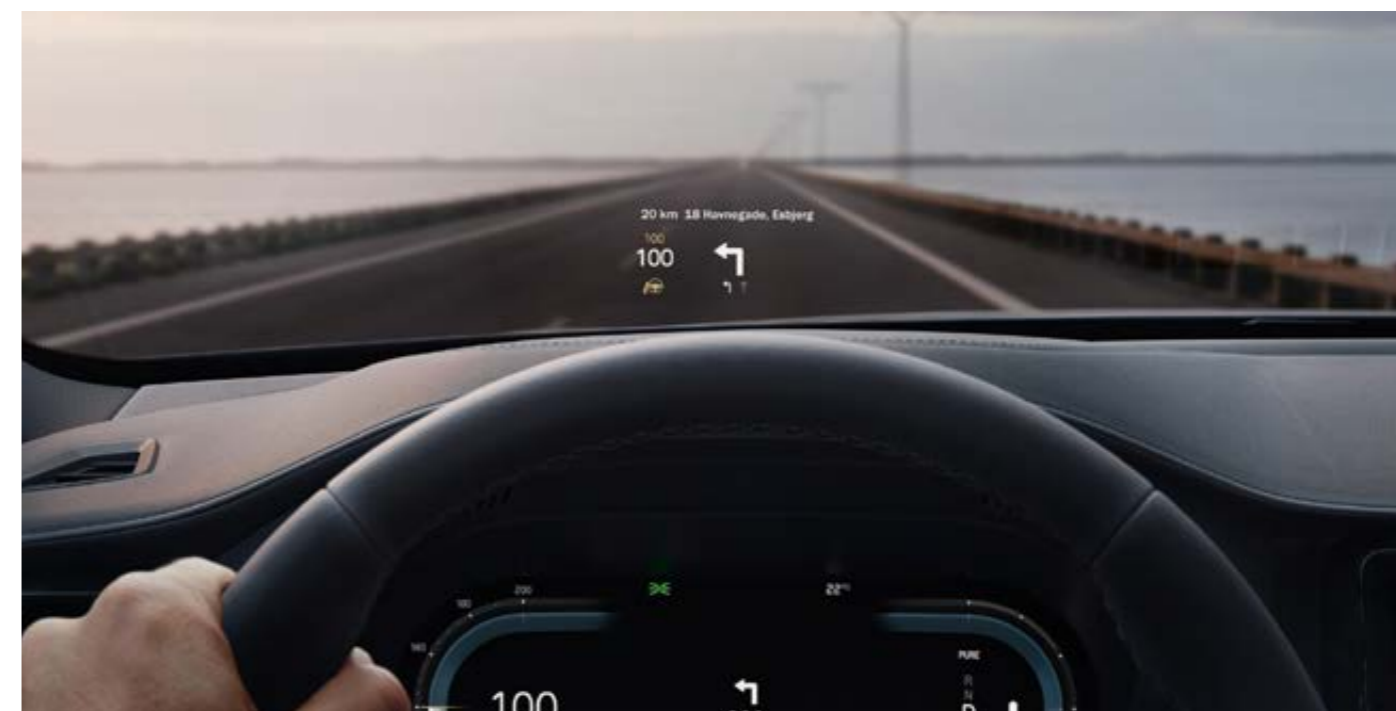
Tetto panoramico in cristallo laminato

Interni

- Cielo abitacolo in Nubuck - Include le maniglie di cortesia e l'aletta parasole in pelle

Supporto alla guida

- Head-Up Display



Head-Up Display










Panoramica interni



VOLVO XC90

Colori




		Prezzo in Euro IVA inclusa Prezzo in Euro IVA esclusa	CORE	PLUS Bright & Dark	ULTRA Bright & Dark
METALLIZZATI					
	740 Vapour Grey	0,00 0,00	S	S	S
	723 Denim Blue	1.090,00 893,44	O	O	O
	717 Onyx Black	1.090,00 893,44	O	O	O
	731 Platinum Grey	1.090,00 893,44	O	O	O
	735 Silver Dawn	1.090,00 893,44	O	O	O
	736 Bright Dusk	1.090,00 893,44	O	O	O
	707 Crystal White Pearl	1.090,00 893,44	O	O	O

O = opzione a richiesta, S = di serie



VOLVO XC90

Cerchi

			Prezzo in Euro IVA inclusa Prezzo in Euro IVA esclusa	CORE	PLUS Bright & Dark	ULTRA Bright & Dark
	1259	Cerchi in lega 20" a 5 razze multiple Nero Diamond Cut (275/45 R20)	1.160,00 950,82	O	S	S
	1254	Cerchi in lega 21" a 8 razze multiple Nero Diamond Cut (275/40 R21 Y) con sistema per la riduzione del rumore di cavità	980,00 803,28	N	O	O
	1096	Cerchi in lega 22" a 5 razze doppie Nero Diamond Cut (275/35 R22 W) con sistema per la riduzione del rumore di cavità	1.960,00 1.606,56	N	O	O

O = opzione a richiesta, S = di serie, N = non disponibile



VOLVO XC90

Interni

Codice	Materiale rivestimento sedili	Colore rivestimento sedili	Colore interno	Colore cielo	Colore tappetini	Colore bracciolo centrale anteriore	Colore inserti rivestimento porte	Inserito cruscotto	Prezzo in Euro IVA inclusa Prezzo in Euro IVA esclusa	CORE	PLUS Bright & Dark	ULTRA Bright & Dark
CORE	RA00 Sedili Comfort	Pelle Moritz	Antracite	Antracite	Blond	Antracite	Antracite	Antracite	Alluminio Metal Mesh	S	S	S
	UA00 Sedili Comfort	Pelle Moritz	Blond	Blond/Antracite	Blond	Antracite	Blond	Blond	Legno Grey Ash	S	S	S
	RC00 Sedili Comfort	Pelle Nappa con sedili anteriori traf. e ventilati	Antracite	Antracite	Blond	Antracite	Antracite	Antracite	Legno Grey Ash			
	RC20 Sedili Comfort	Pelle Nappa con sedili anteriori traf. e ventilati	Ambra	Antracite	Antracite	Antracite	Ambra	Ambra	Legno Black Ash			
	UC00 Sedili Comfort	Pelle Nappa con sedili anteriori traf. e ventilati	Blond	Blond/Antracite	Blond	Antracite	Blond	Blond	Legno Grey Ash			
PLUS Bright & Dark	_C_0	Rivestimento in pelle Nappa con sedili anteriori traforati e ventilati Antracite, Ambra o Blond - Sedile di tipo Comfort - Include supporto laterale dei sedili anteriori regolabile elettricamente e pomello del cambio in cristallo Orrefors®. Nell'allestimento "Ultra" richiede i Sedili anteriori con funzione massaggio [384]. Con il rivestimento UC00 il volante è in vera pelle dual tone. Il rivestimento Blond [UC00] non è abbinabile al colore esterno Bright Dusk [736]. Il rivestimento dei sedili della terza fila non è di tipo traforato							2.170,00 1.778,69	N	O	O
	RCOR Sedili Contour	Pelle Nappa con sedili ant. traforati	Antracite	Antracite	Antracite	Antracite	Antracite	Antracite	Alluminio Metal Mesh			
	RCOR	Rivestimento in pelle Nappa con sedili anteriori traforati Antracite - Sedile di tipo Contour - Include volante 'Sport' in pelle sintetica e pomello del cambio in cristallo Orrefors®. Il rivestimento dei sedili della terza fila non è di tipo traforato							1.930,00 1.581,97	N	O	O
ULTRA Bright & Dark	R471 Sedili Contour	Tessuto Tailored Wool Blend	Midnight Zinc	Antracite	Antracite	Antracite	Antracite	Midnight Zinc	Legno Black Ash			
	R471	Rivestimento in Tessuto 'Tailored Wool Blend' Midnight Zinc - Sedili di tipo Contour composto dal 30% di lana e dal 70% di poliestere riciclato - Include inserto in Legno "Black Ash" e pomello del cambio in cristallo Orrefors®							1.500,00 1.229,51	N	O	O

O = opzione a richiesta, N = non disponibile, S = di serie



VOLVO XC90

Interni



RA00



UA00



RC00



RC20



VOLVO XC90

Interni



UC00



RCOR



R471



VOLVO XC90

Interni



Legno Grey Ash



Alluminio Metal Mesh



Legno Black Ash



VOLVO XC90

Pacchetti di opzioni

		Prezzo in Euro IVA inclusa Prezzo in Euro IVA esclusa	CORE	PLUS Bright & Dark	ULTRA Bright & Dark
P0008	CLIMATE				
11	Sedili anteriori riscaldabili	840,00 688,52	O	S	S
752	Sedili posteriori riscaldabili				
869	Volante riscaldabile elettricamente				
	LIGHTING				
645	Fari anteriori Full LED 'Thor Hammer' autolivellanti con luci diurne a LED, movimentazione del fascio luminoso (Active Bending Light) e funzione avanzata antiabbagliamento selettivo (Active High Beam di II generazione)	1.070,00 877,05	O	N	S
879	Illuminazione 'Top Line' - aggiunge: i coprisoglia porte anteriori e posteriori illuminati, le luci d'ambiente anteriori e posteriori, luci d'ambiente cruscotto, illuminazione portabicchieri anteriore, illuminazione interna delle maniglie apriporta, illuminazione tasche laterali e luci d'ambiente pannelli porte anteriori e posteriori, illuminazione zona piedi posteriore, luce centrale nel portellone posteriore, illuminazione gradino posteriore				
65	Lavafari ad alta pressione				
P0004	LIGHTING	990,00 811,48	N	O	S
P0004	LIGHTING				
P0001	POWER SEATS				
10+385	Sedile passeggero regolabile elettricamente con memorie	1.410,00 1.155,74	O	S	S
47	Sedile guida regolabile elettricamente (con memorie degli specchi retrovisori esterni e del sedile)				
1101	Sedili anteriori con parte anteriore del cuscino estendibile elettricamente				
212	Sedili anteriori con supporto lombare regolabile a 4 vie				

O = opzione a richiesta, N = non disponibile, S = di serie



VOLVO XC90

Opzioni

		Prezzo in Euro IVA inclusa Prezzo in Euro IVA esclusa	CORE	PLUS Bright & Dark	ULTRA Bright & Dark
AUDIO E COMUNICAZIONE					
553	Impianto audio Premium Sound Bowers & Wilkins®: comprende amplificatore digitale di classe D da 1.410 W, 19 altoparlanti di cui: 7 tweeter da 25 mm Nautilus®, 7 midrange con membrana in Kevlar® (di cui 3 da 100 mm e 4 da 80 mm), 4 woofer da 165 mm con membrana in fibra di carbonio/cellulosa e 1 subwoofer da 250 mm Fresh Air® con membrana in Mica. Range di frequenza 10 - 20.000 Hz. Aggiunge anche nelle portiere posteriori diodo luminoso che segnala la chiusura	3.140,00 2.573,77	N	O	O
1033	Impianto audio Premium Sound Harman Kardon®: comprende amplificatore a 12 canali da 600 W e 14 altoparlanti di cui: 1 full-range da 100 mm, 4 tweeter da 25mm, 2 mid-range da 100 mm, 4 woofer (di cui 2 da 165 mm e 2 da 150 mm), 2 full-range surround da 80 mm e 1 subwoofer da 250 mm Fresh Air® con parte della membrana in fibra di carbonio (integrato nel bagagliaio con presa d'aria nell'arco passaruota posteriore sinistro)	1.010,00 827,87	O	S	S
SUPPORTO ALLA GUIDA					
117	Head up Display (non disponibile con il Parabrezza riscaldabile elettricamente [871])	1.430,00 1.172,13	N	O	S
139	Visual Park Assist 360°: permette di avere una visuale a 360 gradi attorno al veicolo fino alla velocità di 20 km/h. Oltre ai sensori anteriori e posteriori, include sensori laterali in grado di individuare ostacoli a 25 cm dai lati della vettura. All'aumentare dell'angolo di sterzata delle ruote anteriori i sensori laterali rilevano gli ostacoli posizionati fino a circa 90 cm diagonalmente dietro o davanti alla vettura	770,00 631,15	N	O	O
SEDILI					
384	Sedili anteriori con funzione massaggio - solo in combinazione con i rivestimenti in pelle Nappa con sedili anteriori traforati e ventilati [_C_0]	800,00 655,74	N	N	O

O = opzione a richiesta, N = non disponibile, S = di serie



553 - Impianto audio Bowers & Wilkins® Premium Sound



1033 - Impianto Harman Kardon® Premium Sound



VOLVO XC90

Opzioni

		Prezzo in Euro IVA inclusa Prezzo in Euro IVA esclusa	CORE	PLUS Bright & Dark	ULTRA Bright & Dark
SICUREZZA					
236	Cristalli laterali e vano bagagli laminati antisfondamento - non include il vetro del portellone posteriore	1.100,00 901,64	N	N	O
140	Volvo Guard Alarm - Antifurto con allarme e telecomando: comprende sirena, sensore di movimento interno ed inclinazione	550,00 450,82	O	O	O
ESTERNI					
30	Tetto panoramico in cristallo laminato apribile elettricamente - composto da due sezioni in cristallo laminato, una anteriore apribile elettricamente e una posteriore fissa. Include tendina parasole regolabile elettricamente	1.770,00 1.450,82	N	O	S
179	Vetri oscurati delle porte posteriori e del bagagliaio	520,00 426,23	O	O	O
TELAIO E MOTORE					
1028	Gancio di traino - semi automatico e Trailer Stability Assist (TSA)	1.220,00 1.000,00	O	O	O
1000	Sospensioni pneumatiche con telaio a controllo attivo Four-C	2.490,00 2.040,98	N	O	O
CLIMATIZZAZIONE					
871	Parabrezza riscaldabile elettricamente	280,00 229,51	O	O	N

O = opzione a richiesta, N = non disponibile, S = di serie



179 - Vetri oscurati delle porte posteriori e del bagagliaio



VOLVO XC90

Pacchetti di Accessori

		Prezzo in Euro IVA inclusa Prezzo in Euro IVA esclusa			Prezzo in Euro IVA inclusa Prezzo in Euro IVA esclusa
PA001	PROTECTION	500,00 409,84	PA002	SPORTS	1.220,00 1.000,00
A00217	Bulloni ruote bloccabili		A00104	Barre di carico, profilo ad alette per rail	
A01291	Tappetini abitacolo in plastica stampata - colore Antracite		A00111	Kit serrature	
A00493	Tappetino abitacolo in plastica stampata, terza fila - colore Antracite		A01241	Box portacarico - Travel Active 500	
A00112	Tappeto vano di carico in plastica stampata - colore Antracite				
A00456	Protezione paraurti in acciaio spazzolato				
PA003	CONVENIENCE	350,00 286,89	PA004	PET	1.190,00 975,41
A00087	Portaocchiali - colore Antracite		A00056	Divisorio vano carico	
A00761	Poggiatesta - colore Antracite, tessuto di lana		A00078	Griglia per cani	
A00106	Rete ancoraggio del carico - vano di carico		A00189	Griglia protettiva in acciaio	
A01247	Custodia per cavo di ricarica		A00464	Cassa di carico	

I prezzi sono comprensivi di IVA e manodopera. Per una quotazione più precisa ed eventuali restrizioni sul montaggio rivolgersi al Concessionario
Le immagini sono rappresentative dei soli accessori



VOLVO XC90

Pacchetti di Accessori



A00217 - Bulloni ruote bloccabili



A01291 - Tappetini abitacolo



A00112 - Tappeto vano di carico



A00456 - Protezione paraurti



A00087 - Portaocchiali



A00761 - Poggiatesta



A00106 - Rete ancoraggio



A01247 - Custodia per cavo di ricarica



A00104 - Barre di carico



A01241 - Box portacarico



A00189 - Griglia protettiva



A00078 - Griglia per cani



A00056 - Divisorio vano carico



A00464 - Cassa di carico



A00111 - Kit serrature

I prezzi sono comprensivi di IVA e manodopera. Per una quotazione più precisa ed eventuali restrizioni sul montaggio rivolgersi al Concessionario
Le immagini sono rappresentative dei soli accessori



VOLVO XC90

Accessori

		Prezzo in Euro IVA inclusa
		Prezzo in Euro IVA esclusa
AUDIO E COMUNICAZIONI		
A01035	Supporto posteriore per iPad® Air® (1-2), iPad Pro 9.7" e 10.5", iPad 5-6 e iPad Mini 4 con sistema di ricarica del dispositivo	1.440,00 1.180,33
INTERNI		
A00087	Portaocchiali colore Antracite (non compatibile con tetto panoramico)	80,00 65,57
A01327	Specchietto retrovisore interno digitale (riproduce le immagini riprese da una telecamera aggiuntiva)	930,00 762,30
A01291	Tappetini abitacolo in plastica stampata colore Antracite	120,00 98,36
A00493	Tappetini abitacolo in plastica stampata, terza fila di sedili	70,00 57,38
A00112	Tappeto vano di carico in plastica stampata	180,00 147,54

I prezzi sono comprensivi di IVA e manodopera. Per una quotazione più precisa ed eventuali restrizioni sul montaggio rivolgersi al Concessionario
Le immagini sono rappresentative dei soli accessori



A01035 - Supporto per iPad con sistema di ricarica del dispositivo



VOLVO XC90

Accessori

		Prezzo in Euro IVA inclusa
		Prezzo in Euro IVA esclusa
SICUREZZA		
A00604	Briglie per cani	130,00 106,56
A00217	Bulloni ruote bloccabili	80,00 65,57
A00189	Griglia protettiva in acciaio	480,00 393,44
A00379	Cuscino di rialzo con schienale in lana per bambini dai 15 ai 36 kg, dai 4-10 anni	420,00 344,26
A01250	Dash camera anteriore	350,00 286,89
A01497	Dash camera anteriore e posteriore	520,00 426,23
A00078	Griglia per cani (richiede anche il montaggio della griglia di sicurezza in acciaio e divisorio longitudinale)	1.280,00 1.049,18
A01251	Key tag - chiave mini-telecomando 'waterproof'. Solo per vetture dotate di Keyless Entry	230,00 188,52
A00096	Protezione antipedate per lo schienale del sedile anteriore	100,00 81,97
A00329	Seggiolino di sicurezza Volvo con rialzo per bambini dai 15 ai 36 kg - fissaggio con cintura di sicurezza	600,00 491,80
A01000	Seggiolino di sicurezza Volvo Easy Access i-Size con sistema di rotazione di 90°, che facilita le operazioni di ingresso a bordo e uscita dall'abitacolo del bimbo. Montaggio tramite attacchi ISOFIX. Per bambini fino a 18kg e di altezza compresa tra 40cm e 105cm. Raccomandato insieme alla Protezione antipedate, venduta separatamente	1.280,00 1.049,18

I prezzi sono comprensivi di IVA e manodopera. Per una quotazione più precisa ed eventuali restrizioni sul montaggio rivolgersi al Concessionario
Le immagini sono rappresentative dei soli accessori



A00604 - Briglie per cani



A00379 - Cuscino di rialzo con schienale in lana



VOLVO XC90

Accessori

		Prezzo in Euro IVA inclusa
		Prezzo in Euro IVA esclusa
ESTERNI		
A00104	Barre di carico, profilo ad alette per rail	430,00 352,46
A01399	Box portacarico "Travel Premier 430" (barre di carico e rete fermacarico esclusi)	1.580,00 1.295,08
A00594	Modanatura coprisoglia illuminata per vano di carico	620,00 508,20
A00164	Paraspruzzi anteriori	100,00 81,97
A00165	Paraspruzzi posteriori	100,00 81,97
A00458	Pedane laterali integrate con illuminazione, in tinta con la carrozzeria	2.350,00 1.926,23
A00330	Piastra sottoscocca di protezione del motore	510,00 418,03
A00221	Portasci in alluminio, per 6 paia di sci/4 snowboard	270,00 221,31
A01143	Portasci in alluminio estraibile, per 6 paia di sci/4 snowboard	330,00 270,49
A00025	Portabiciclette in alluminio con staffa per telaio	200,00 163,93
A01238	Portabiciclette ripiegabile per gancio di traino, 2 biciclette - Fix4Bike	1.170,00 959,02
A00456	Protezione paraurti posteriore in acciaio spazzolato	170,00 139,34



A01238 - Portabiciclette ripiegabile per gancio traino

I prezzi sono comprensivi di IVA e manodopera. Per una quotazione più precisa ed eventuali restrizioni sul montaggio rivolgersi al Concessionario
Le immagini sono rappresentative dei soli accessori



VOLVO XC90

Accessori

		Prezzo in Euro IVA inclusa
		Prezzo in Euro IVA esclusa
CHARGING		
A01152	Cavo di ricarica delle batterie da 16 A, monofase, Mode 2, Tipo 2, contatto blu IEC 60309, lunghezza 7 m	600,00 491,80
A01150	Cavo di ricarica delle batterie da 10A, monofase, Mode 2, Tipo 2 contatto Schuko, lunghezza 7 mt	300,00 245,90
A01247	Custodia per cavo di ricarica delle batterie	90,00 73,77
A01230	WAYPACK HOME 3,7 kW - comprende wallbox 'WayBox ProCellular Cable' da 3,7 kW, servizio di sopralluogo 'Way HomeCheck', installazione standard e assistenza e manutenzione dedicata (Per ulteriori informazioni rivolgersi ai Concessionari Volvo)	1.675,00 1.372,95
A01230	WAYPACK HOME 7,4 kW - comprende wallbox 'WayBox ProCellular Cable' da 7,4 kW, servizio di sopralluogo 'Way HomeCheck', installazione standard e assistenza e manutenzione dedicata (Per ulteriori informazioni rivolgersi ai Concessionari Volvo)	1.930,00 1.581,97
A01230	WayBox ProCellular Cable 3,7 kW - include wallbox, assistenza e manutenzione dedicata (Per ulteriori informazioni rivolgersi ai Concessionari Volvo)	1.105,00 905,74
A01230	WayBox ProCellular Cable 7,4 kW - include wallbox, assistenza e manutenzione dedicata (Per ulteriori informazioni rivolgersi ai Concessionari Volvo)	1.175,00 963,11
VOLVO CAR EXTENDED WARRANTY & CONTRATTI DI MANUTENZIONE (Per maggiori informazioni, validità, inclusioni ed esclusioni relative al Servizio rivolgersi ai Concessionari Volvo)		
A00906	Volvo Car Extended Warranty - 12 mesi (fino a 200.000 km. Valida su tutto il territorio europeo)	580,00 475,41
A00907	Volvo Car Extended Warranty - 24 mesi (fino a 200.000 km. Valida su tutto il territorio europeo)	1.175,00 963,11
A00908	Volvo Car Extended Warranty - 36 mesi (fino a 200.000 km. Valida su tutto il territorio europeo)	1.755,00 1.438,52
A00739	Contratto di manutenzione 3 tagliandi (ogni 30.000 km) o 3 anni	1.265,00 1.036,89
A00973	Contratto di manutenzione 4 tagliandi (ogni 30.000 km) o 4 anni	2.005,00 1.643,44
A00740	Contratto di manutenzione 5 tagliandi (ogni 30.000 km) o 5 anni	2.390,00 1.959,02
A00741	Contratto di manutenzione Plus 3 tagliandi (ogni 30.000 km) o 3 anni	1.840,00 1.508,20
A00974	Contratto di manutenzione Plus 4 tagliandi (ogni 30.000 km) o 4 anni	3.525,00 2.889,34
A00742	Contratto di manutenzione Plus 5 tagliandi (ogni 30.000 km) o 5 anni	4.070,00 3.336,07

I prezzi sono comprensivi di IVA e manodopera. Per una quotazione più precisa ed eventuali restrizioni sul montaggio rivolgersi al Concessionario
Le immagini sono rappresentative dei soli accessori



VOLVO XC90

Informazioni tecniche

		PLUG-IN HYBRID BENZINA
Motore		T8 AWD Plug-in hybrid automatico**
Model Year		MY25
Cilindrata (cc) / cilindri / valvole		1.969 / 4 / 16
cv fiscali		20
Potenza max	motore termico cv (kW)	310 (228)
	cv g/min	6.000
	motore elettrico cv (kW)	145 (107)
	kW g/sec	265
	potenza complessiva cv (kW)	455 (335)
Coppia max	motore termico Nm	400
	g/sec	50 - 80
	motore elettrico Nm	309
	g/sec	0 - 55
	coppia complessiva (Nm)	709
Cambio (rapporti) / Trazione		Aut (8) / I
Massa a pieno carico (kg)		2.950
Massa in ordine di marcia (kg) ¹		2.297
Massa a vuoto (kg)		2.158
Portata (kg)		653
Massa rimorchiabile frenata / non frenata (kg)		2.400 / 750
Massa caricabile sul tetto (kg)		100
Capacità bagagliaio Min / Max (L)		262 / 1.816
Capacità serbatoio carburante (L)		71
Accelerazione 0-100 Km/h (sec.)		5,4
Velocità massima (limitata elettronicamente) (Km/h)		180
Batteria del sistema Ibrido Plug-in		Ioni di Litio
Energia nominale / utilizzabile (kW/h)		18,8 / 14,7
Caricatore di bordo (kW)		6,4
Tempi di ricarica²		
10A/230V, AC 1-fase, Modo2, Tipo 2 (Schuko), 2,3 kW		7 ore
16A/230V, AC 1-fase, Modo 3, Tipo 2, wallbox <22 kW		5 ore
16A/230V, AC 2-fase, Modo 3, Tipo 2, wallbox <22 kW		3 ore



GARANZIA BATTERIA DEL SISTEMA IBRIDO / ELETTRICO

T8 AWD Plug-in hybrid automatico: 8 anni o 160.000 km

¹ Include conducente (75 kg) e carburante al 90%

² I tempi di ricarica possono variare a seconda della temperatura ambientale e dei carichi elettrici attivi nella vettura

** Si richiamano le istruzioni previste nel Libretto di Uso e Manutenzione relative agli strumenti e modalità di ricarica elettrica del veicolo e si invita il proprietario/utilizzatore a leggere attentamente e verificare le istruzioni fornite dal produttore dei cavi, delle spine e delle prese di ricarica. Il proprietario/utilizzatore dovrà verificare e certificare che il Suo impianto di ricarica e/o l'impianto elettrico domestico siano conformi alle vigenti disposizioni di legge e/o a quelle che dovessero essere eventualmente emanate in futuro. Il proprietario/utilizzatore dovrà, inoltre, verificare e certificare la compatibilità del proprio impianto di ricarica e/o dell'impianto elettrico domestico con gli strumenti di ricarica forniti da Volvo (cavi di ricarica). Il proprietario/utilizzatore dovrà controllare e certificare che il circuito di alimentazione dell'impianto domestico sia idoneo. Tutte le conseguenze derivanti dagli omessi controlli e verifiche non saranno in alcun modo addebitabili a Volvo.



VOLVO XC90

Consumi ed emissioni - Dati WLTP

Motore	PLUG-IN HYBRID BENZINA
	T8 AWD Plug-in hybrid automatico
Consumi Ciclo Combinato (L/100 km) Min (Equip. di serie) - Max (Equip. Full Optional)	1,2 - 1,6
CO ₂ Ciclo combinato (g/km) Min (Equip. di serie) - Max (Equip. Full Optional)	29 - 35
Consumo elettrico (kWh/100 km) ¹ Min (Equip. di serie) - Max (Equip. Full Optional)	19,1 - 20,5
Autonomia nella sola modalità elettrica (km) [*] Max (Equip. di serie) - Min (Equip. Full Optional)	73 - 66
Normativa emissioni CEE	Euro 6e

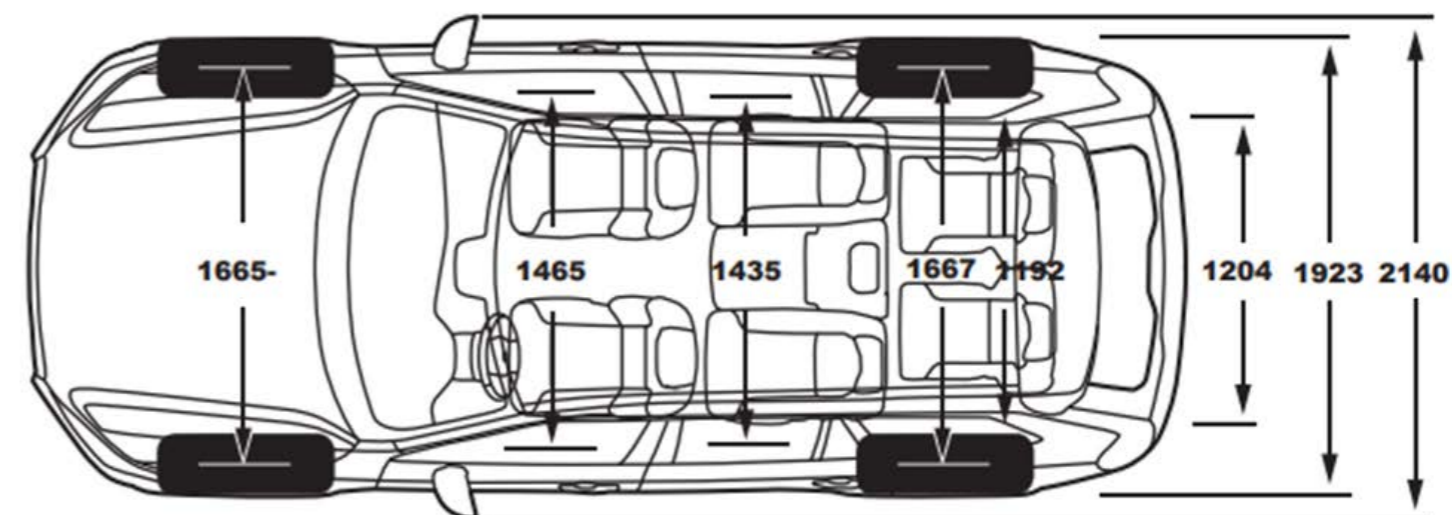
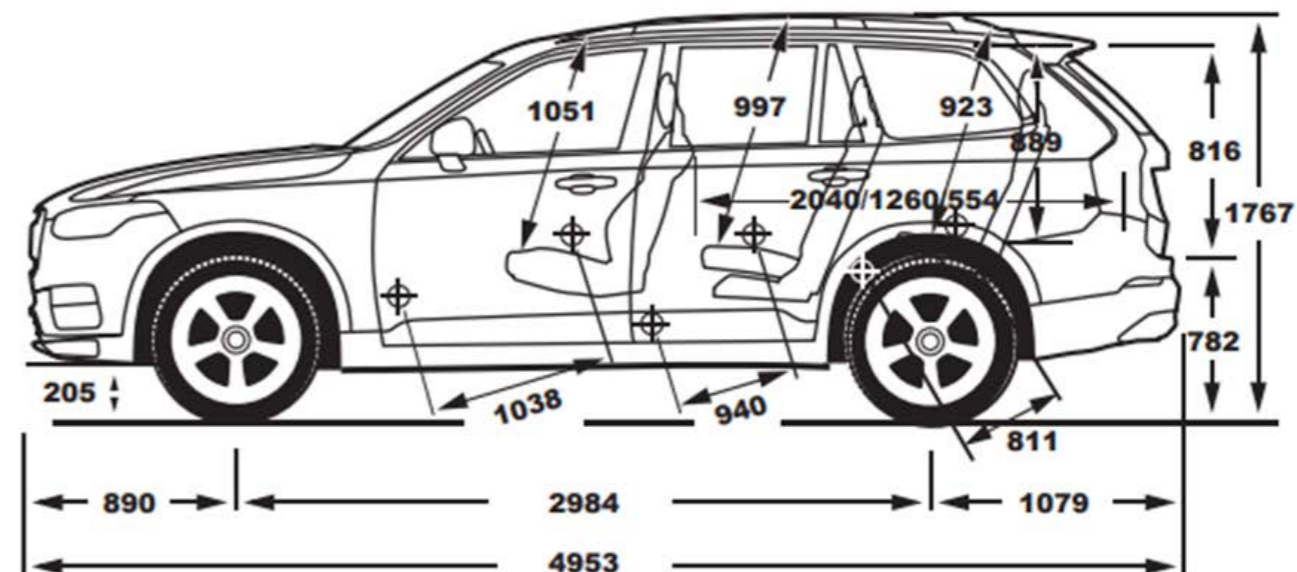
¹ Dato ponderato relativo alla guida in elettrico/benzina in accordo con le normative per vetture Plug-in hybrid

* L'autonomia nella sola modalità elettrica può variare in considerazione di diversi fattori, quali: stile di guida, tipologia di percorso, velocità di marcia, condizioni ambientali, regolarità della ricarica tramite la rete elettrica, accessori che influiscono sul peso della vettura, montaggio di ruote diverse da quelle di serie, ecc.

I valori indicati si riferiscono alla vettura con l'equipaggiamento di serie e con l'equipaggiamento full optional. Il dato puntuale è compreso tra i due valori e dipende dall'equipaggiamento opzionale scelto.

Nel Configuratore di Volvo Cars è possibile visualizzare i dati WLTP-I aggiornati a seconda del livello di allestimento e delle opzioni/pacchetti scelti per la vettura.

Dimensioni



Tutti i dati tecnici possono essere soggetti a variazioni. Per le informazioni più recenti, rivolgersi al proprio concessionario Volvo.



VOLVO XC90

Cronologia delle variazioni al listino

Di seguito sono riportate le variazioni apportate al Listino al Pubblico di XC90 Plug-in hybrid

Data variazione: data in cui è stato modificato il Listino al Pubblico.

Com. Prod.: indica il numero della Comunicazione Prodotto pubblicata nel Retailer Engagement Portal Volvo in cui viene descritto in modo approfondito ciò che è cambiato nel Listino rispetto alla versione precedente.

Descrizione della variazione: riporta in sintesi che cosa è cambiato rispetto alla versione precedente del listino.

Data variazione	Com. Prod.	Descrizione della Variazione
06/12/2023	Listino n.13	Introduzione offerta MY25 per XC90 Plug-in hybrid
04/01/2024	02/2024	Aggiornamento dati consumo ed emissioni
18/03/2024	09/2024	Aggiornamento accessori dopovendita

Volvo si riserva in ogni momento la possibilità di apportare modifiche ai modelli nonché alle caratteristiche e specifiche tecniche di ognuno di essi

Scopri gli altri modelli della Gamma Volvo XC



[Volvo EX90 >](#)



[Volvo XC90 Mild hybrid >](#)



[Volvo XC60 Mild hybrid >](#)



[Volvo XC60 Plug-in hybrid >](#)



V O L V O

seguici su

