

V O L V O

# VOLVO XC90 MILD HYBRID

---

LISTINO PREZZI AL PUBBLICO N. 12 DEL 23-11-2023

Ultimo aggiornamento 18-03-2024



Model Year 2025



## Indice

---

Introduzione.....	<b>3</b>
Prezzi.....	<b>4</b>
Allestimenti .....	<b>5</b>
Colori .....	<b>10</b>
Cerchi .....	<b>11</b>
Interni .....	<b>12</b>
Pacchetti di Opzioni .....	<b>16</b>
Opzioni.....	<b>17</b>
Pacchetti di Accessori .....	<b>19</b>
Accessori .....	<b>21</b>
Informazioni tecniche .....	<b>25</b>
Consumi ed emissioni.....	<b>26</b>
Dimensioni .....	<b>26</b>
Cronologia delle variazioni.....	<b>27</b>

# Ridefiniamo il concetto di mobilità.

Fin dalla sua nascita Volvo è all'avanguardia con tecnologie di sicurezza perché da sempre mette l'uomo al centro dei suoi progetti. La mission di Volvo è garantire che i nostri clienti siano liberi di muoversi, in modo sicuro, sostenibile e secondo le loro esigenze: Freedom to Move.

Mettiamo sempre al primo posto le tue esigenze, utilizzando le migliori tecnologie disponibili per assisterti quando serve e innovandole costantemente per renderle sempre più efficaci ed offrirti una straordinaria esperienza di guida. La nostra ambizione è di rimanere sempre concentrati sulle persone, sulla sicurezza e sulla sostenibilità.



Continuiamo a sviluppare nuove tecnologie di sicurezza perché nessun occupante di una nuova Volvo perda la vita o subisca lesioni gravi.



Il nostro obiettivo per il 2025, è di produrre solo auto elettriche o ibride.



Vogliamo diventare un'azienda a zero impatto climatico entro il 2040.



“ Il mondo sta cambiando rapidamente. Ci ricorda l'importanza di sentirsi al sicuro. E per sentirti al sicuro devi essere al sicuro. Ecco perché ci impegniamo a essere all'avanguardia. Per proteggere vite definendo nuovi standard per noi stessi e per l'industria automobilistica. E per proteggere la vita delle future generazioni limitando il nostro impatto sull'ambiente. Per essere al sicuro, per sentirci al sicuro e tranquilli. Questa è la nostra mission. La libertà di muoversi in un modo personale, sostenibile e sicuro. ”

*Jim Rowan, CEO e Presidente di Volvo Cars, durante la diretta del 21 settembre 2022 in cui annuncia l'inizio di una nuova era della sicurezza con Volvo EX90, il nostro nuovo SUV 100 % elettrico.*

# Volvo XC90 Mild hybrid. La forza e l'eleganza.

Volvo XC90 è una vera ammiraglia Volvo: massima espressione di eleganza, di sicurezza e di comfort con il supporto costante delle più innovative tecnologie di sicurezza attiva. Il SUV 7 posti di Volvo è perfetto per te e per le esigenze della tua famiglia, grazie alla sua versatilità e alle innumerevoli possibilità di personalizzazione. Volvo XC90 Mild hybrid recupera l'energia prodotta in fase di frenata e la accumula in una batteria da 48 V. Quando questa energia viene utilizzata, si riducono sia i consumi di carburante che le emissioni allo scarico.



# VOLVO XC90

## Prezzi, motori, allestimenti

Prezzo in Euro IVA inclusa* Prezzo in Euro IVA esclusa		Cilindrata in cm <sup>3</sup> Potenza kW (cv)	Versione	CORE	PLUS Bright	ULTRA Bright
<b>MILD HYBRID</b>	BENZINA	1.969 184 (250) + 10 (14)	<b>B5 AWD automatico 7 posti</b>	<b>77.950,00</b> 63.893,44	<b>83.400,00</b> 68.360,66	<b>89.550,00</b> 73.401,64

\* Prezzi suggeriti al pubblico, chiavi in mano.

I prezzi "chiavi in mano" non comprendono l'I.P.T. (Imposta Provinciale di Trascrizione) e il contributo P.F.U. (Pneumatici Fuori Uso).

La Messa In Strada è inclusa e comprende le spese di immatricolazione, il lavaggio, il pieno di carburante e un kit cortesia (torcia, salviette, gilet rifrangente, ombrello pieghevole, raschia ghiaccio e guanti da lavoro in poliuretano). Le vetture destinate alle società di Noleggio, per motivi di sicurezza connessi al trasporto su bisarca, contrariamente alla normale routine di fornitura, vengono consegnate senza il pieno di carburante.



# VOLVO XC90

## Allestimenti

### CORE

### EQUIPAGGIAMENTO DI SERIE PER TUTTE LE VERSIONI

#### Audio e comunicazione

- Apple CarPlay®
- Google Automotive Services: Google Maps, Google Assistant e Google Play Store
- Volvo Cars App - disponibile per smartphone. Consente il collegamento con la vettura da remoto e le seguenti funzioni: Localizzazione dell'automobile, Notifica automatica in caso d'incidente, Soccorso stradale, Bloccaggio/sbloccaggio da remoto delle portiere, Avvio climatizzazione da remoto, Impostazione timer pre-climatizzazione, Stato di carica della batteria. Le funzioni della Volvo Cars App potranno essere sostituite, rinnovate e modificate, anche parzialmente, in ogni momento. Rivolgersi ai concessionari Volvo per maggiori informazioni (Servizio disponibile esclusivamente con la rete 4G)
- SIM card integrata che garantisce il pacchetto dati per 4 anni\* per i Google Automotive Service e le applicazioni disponibili
- Aggiornamento software Over The Air (OTA) - Include il pacchetto dati necessario agli aggiornamenti dell'auto finché saranno disponibili gli aggiornamenti del sistema (Servizio disponibile esclusivamente con la rete 4G)
- Ricezione Radio Digitale (DAB / DAB+)
- Ricarica a induzione per smartphone
- Impianto audio High Performance Sound (include comandi al volante, schermo a colori touch-screen da 9" formato ritratto, doppio sintonizzatore RDS, amplificatore a 6 canali da 220 Watt con 10 altoparlanti, connessione USB-C [due per i sedili anteriori e due per quelli posteriori]). Include Bluetooth con funzione vivavoce e audio streaming (Per verificare la compatibilità del telefono: (<https://www.volvocars.com/it/support>))

#### Climatizzazione

- Climatizzatore automatico bi-zona e sistema di qualità dell'aria Air Purifier con Clean Zone avanzato - Include preventilazione avanzata, app pre-installata sull'auto con sensore PM 2.5, dati cloud sulla qualità dell'aria esterna e filtro avanzato
- Preventilazione & Afterrun Parking Climate (sistema che permette di attivare la ventilazione e riscaldare l'abitacolo a motore spento per i successivi 40 minuti)



Google Automotive Services

\* Il pacchetto dati si intende incluso per 4 anni dalla sua attivazione, che decorre dall'immatricolazione dell'auto. Alla scadenza, per poter utilizzare il traffico dati, sarà necessario sottoscrivere un nuovo abbonamento a pagamento, le cui tariffe sono attualmente ancora in corso di definizione. La mancanza di tale pacchetto dati limita alcuni servizi dei Google Automotive Services e alcune applicazioni scaricate. Per maggiori informazioni rivolgersi ai concessionari Volvo.

### Scopri la Sicurezza secondo Volvo

#### Sicurezza

- Airbag full size lato guida e passeggero e airbag per le ginocchia lato guida
- Care Key - Funzione che permette di impostare un inferiore limite di velocità alla vettura e include una chiave telecomando color arancione (in aggiunta a quella in dotazione color antracite) che consente di guidare entro i suddetti parametri
- Chiave attivazione/disattivazione Airbag lato passeggero
- Comando elettrico di apertura/chiusura portiere (include diodo luminoso che segnala la chiusura delle portiere anteriori)
- Cinture di sicurezza regolabili in altezza, con pretensionatore [5 o 7] e riavvolgimento elettrico in caso di rischio collisione [2]. Includono avviso acustico e indicazione visiva delle cinture allacciate e non [5]
- Comando elettrico sicurezza bambini per le porte posteriori
- EBL - Emergency Brake Lights (in caso di frenata di emergenza, vengono attivate le luci di frenata in modalità lampeggiante, poi sotto i 10 Km/h sono sostituite dall'accensione degli indicatori di direzione)
- Home Safe Lighting - Accensione fari anteriori a tempo
- Immobilizzatore elettronico
- IC - Inflatable Curtain (airbag ai finestrini laterali per la protezione del capo e del collo dei passeggeri)
- IDIS - Intelligent Driver Information System (sistema per la gestione delle informazioni al conducente)
- Keyless Entry (Apertura veicolo con sensore di prossimità del telecomando. Include funzione di apertura 'handsfree opening' - senza mani del portellone posteriore, illuminazione del suolo dalle maniglie)
- Kit compressore mobilità Volvo
- Kit di pronto soccorso
- Piantone dello sterzo collassabile e pedale del freno con funzione di sganciamento per evitare traumi al piede del conducente in caso di collisione
- Predisposizione per etilometro di bordo
- Punti di ancoraggio ISO-fix nel divano posteriore (2)
- Safety Assistance, basato sulla nuova piattaforma di sensori avanzata, include:
  - Collision Avoidance & Mitigation by braking and steering: Sistema diurno e notturno di rilevazione di veicoli, ciclisti, pedoni e grandi animali, con avviso anticollisione e frenata automatica a tutte le velocità. Include: I) funzione di rilevamento e frenata automatica in caso di veicoli provenienti frontalmente negli incroci, II) supporto alla sterzata di emergenza per evitare l'ostacolo nel modo più efficace e sicuro possibile (attivo fra i 50 e i 100 Km/h), III) attivazione della frenata automatica anche per ridurre le conseguenze di collisioni con veicoli che sorraggiungono in senso opposto
  - Connected Safety - Include: I) Hazard Light Alert - in caso di attivazione delle quattro frecce, segnala la situazione di pericolo alle altre Volvo vicine e connesse tramite 'cloud'. Viceversa si è avvisati in caso altri conducenti nelle vicinanze attivino le quattro frecce. II) Slippery Road Alert - nel caso il conducente riceva sul proprio display l'avviso di strada con scarsa aderenza, la stessa informazione viene fornita tramite 'cloud' agli altri veicoli Volvo connessi nei vicinanze
  - Driver Alert Control - Sistema di allerta in grado di rilevare la stanchezza del conducente, e segnalare la necessità di fare una pausa tramite un avviso acustico e un messaggio nel quadro strumenti
  - Lane Keeping Aid - Avverte il conducente che sta uscendo involontariamente dalla propria corsia e, se necessario, interviene con leggere correzioni dello sterzo per farlo rientrare
  - Oncoming Lane Mitigation - Aiuta il conducente ad evitare collisioni quando si effettua un sorpasso, in presenza di veicoli provenienti dalla direzione opposta (attivo fra i 65 e i 140 Km/h)
  - Post Impact Breaking (frenata automatica) e sblocco portiere in caso di collisione
  - Ready to drive notification - informa il conducente fermo in una coda che il veicolo che precede è ripartito e quindi è il momento di riprendere la guida
  - Road Sign Information - Sistema che permette di visualizzare i cartelli stradali nel proprio quadro strumenti o tramite l'head-up display, se disponibile
  - Roll Stability Control (sistema elettronico antiribaltamento)
  - Run-Off Road Mitigation & Protection - Il sistema interviene sullo sterzo e sui freni per evitare l'uscita di strada. In caso fosse inevitabile l'uscita di strada protegge i passeggeri anteriori attraverso sedili anteriori con struttura in acciaio e con un dispositivo di assorbimento dei carichi verticali e riavvolgimento elettrico delle cinture di sicurezza che mantiene i passeggeri al centro della seduta
- SIPS - Side Impact Protection System con Airbag laterali nei sedili anteriori
- TPMS - Tyre Pressure Monitoring System (sistema di monitoraggio della pressione degli pneumatici)
- VDC - Vehicle Deceleration Control (con Antilock Brake System, Electronic Brake Assist & Distribution, Improved Braking Distance, Regenerative Brake Control)
- WHIPS - Whiplash Protection System (dispositivo integrato nei sedili anteriori per la protezione contro il colpo di frusta)



# VOLVO XC90

## Allestimenti

### CORE

### EQUIPAGGIAMENTO DI SERIE PER TUTTE LE VERSIONI

#### Supporto alla guida

- Computer di bordo con termometro temperatura esterna
- Drive Mode - possibilità di selezionare diverse modalità di guida (settaggio del motore e della trasmissione oltre alle sospensioni pneumatiche se disponibili): Comfort (modalità di default) e Off-Road (facilita la guida su strade dissestate migliorando la trazione e il controllo)
- Driver Assistance, include:
  - Pilot Assist (Adaptive Cruise Control con Steering Assist) che supporta nel mantenere la velocità impostata (fino a 180 Km/h), adattandola ai veicoli antistanti, e la corsia, con leggere correzioni dello sterzo (fino a 130 km/h). La funzione Steering Assist può essere disattivata
  - Emergency Stop Assist (se il conducente non risponde agli avvertimenti visivi, tattili e acustici la vettura viene portata ad un arresto completo e, una volta ferma, viene attivata una chiamata di emergenza tramite Volvo Assistance)
- Driver Awareness, include:
  - BLIS (Blind Spot Information System) con Steer Assist, sistema per la rilevazione di veicoli in rapido avvicinamento nelle corsie laterali alla vettura, se il guidatore ignora l'avviso lampeggiante sullo specchietto esterno e si muove oltre la linea nella direzione del veicolo che sorraggiunge, il sistema sterza leggermente per riportare la vettura all'interno della corsia.
  - Rear Collision Warning & Mitigation (se il sistema rileva il rischio di tamponamento attiva le quattro frecce, il riavvolgimento elettrico delle cinture di sicurezza anteriori e la frenata automatica, in caso di vettura ferma)
  - Cross Traffic Alert con frenata automatica (informa il guidatore di veicoli, pedoni e ciclisti in arrivo posteriormente ai lati della vettura, ad esempio in uscita in retromarcia da un parcheggio senza visibilità laterale, se il guidatore non interviene la vettura frena automaticamente)
- ESC - Electronic Stability Control, con Advance Stability Control e Corner Traction Control
- Freno di stazionamento elettrico
- Hill Descent Control
- Hill Start Assist (ausilio alla partenza in salita)
- Intelligent Speed Assist - ISA: tenendo conto dei segnali stradali e dei dati della mappa, il sistema genera un segnale acustico/visivo per il conducente che eccede il limite di velocità. In determinate condizioni include la funzione di controllo della velocità. Attivo a velocità superiori ai 20 km/h
- Keyless Drive - Accensione vettura senza chiave/telecomando
- Park Assist anteriore
- Park Assist posteriore con frenata automatica
- Park Assist Camera posteriore
- Progressive Driver Display di II generazione da 12,3" a colori ad alta risoluzione personalizzabile nelle informazioni e nelle impostazioni grafiche
- Sensore pioggia con funzione crepuscolare

#### Esterni

- Cerchi in lega 19" a 6 razze a turbina Argento (235/55 R19)
- Cornice vetri laterali con finitura argento lucida
- Fari anteriori a LED 'Thor Hammer' autolivellanti con luci diurne a LED e funzione antiabbagliamento (On/Off)
- Griglia anteriore con cornice cromate e con barre verticali nero
- Griglie inferiori esterne con finitura nero opaco
- Luci posteriori, terza luce stop ed indicatori direzionali a LED
- Modanature inferiori, paraurti e maniglie portiere in colore coordinato alla carrozzeria
- Rails integrati sul tetto con finitura argento lucida
- Specchi retrovisori esterni regolabili elettricamente e riscaldabili
- Specchi retrovisori esterni ripiegabili elettricamente
- Specchi esterni e maniglie portiere in colore coordinato alla carrozzeria
- Skid plate posteriore di color argento opaco
- Vernice metallizzata Vapour Grey [740]

#### Interni

- Bracciolo centrale anteriore con vano portaoggetti
- Bracciolo centrale con porta bicchieri (sedili seconda fila)
- Bracciolo con porta bicchieri e vano portaoggetti su entrambi i lati della terza fila
- Illuminazione 'Medium Level', composta da: Luci gradino porte anteriori, luci d'ambiente (bianche, per la prima e la seconda fila di sedili), e illuminazione vano portaoggetti del tunnel centrale
- Inserti decorativi in alluminio 'Metal Mesh'
- Luci nell'area piedi dei posti anteriori regolabili, luci di lettura anteriori e posteriori, luci bagagliaio
- Pomello del cambio in pelle sintetica "Shift by Wire"
- Portellone bagagliaio con apertura/chiusura a comando elettrico
- Presa 12V nel bagagliaio
- Protezione soglia bagagliaio in metallo
- Protezione soglia porte in metallo con inciso nelle porte anteriori il logo 'VOLVO'
- Rete divisoria per vano bagagli riavvolgibile e con relativa custodia
- Sistema di fissaggio con binari in alluminio nel vano bagagli
- Sistema integrato portaborse nel bagagliaio
- Specchio di cortesia lato guida e passeggero illuminati
- Specchi retrovisori esterni ed interno con sistema elettrico antiabbagliamento
- Tappetini anteriori e posteriori in tessuto
- Tappetini in tessuto per la terza fila
- Telo copribagagli avvolgibile semi-automatico
- Vano porta bottiglia nel lato destro del vano bagagli
- Vano portaoggetti sotto il piano di carico bagagli
- Volante a tre razze in pelle sintetica con finiture in metallo lucido

#### Sedili

- Cuscino rialzabile di sicurezza per bambini (posizionato nel posto centrale della seconda fila di sedili)
- Poggiatesta posteriori ripiegabili elettricamente
- Sedili aggiuntivi [2] ripiegabili sotto il piano di carico, sedili della seconda fila scorrevoli (avanti/indietro) con schienale regolabile individualmente. Leva di rilascio dello schienale dei sedili esterni posteriori per facilitare l'accesso alla terza fila
- Sedili anteriori con piano di seduta regolabile e altezza regolabile elettricamente
- Sedili anteriori con supporto lombare a regolazione elettrica a 2 vie
- Sedili seconda fila abbattibili (40/20/40)
- Sedili di tipo Comfort con rivestimento in Pelle Moritz

#### Telaio e motore

- Cambio automatico sequenziale a 8 rapporti
- Dispositivo Start/Stop
- Predisposizione gancio traino
- Telaio con assetto 'Touring'
- Trazione integrale a controllo elettronico [AWD - All Wheel Drive]



# VOLVO XC90

## Allestimenti

### CORE

EQUIPAGGIAMENTO DI SERIE  
PER TUTTE LE VERSIONI



Panoramica interni



Panoramica esterni - col. 740 Vapour Grey

### PLUS Bright

EQUIPAGGIAMENTO AGGIUNTIVO  
RISPETTO ALLA VERSIONE CORE

#### Audio e comunicazione

- Impianto audio Premium Sound Harman Kardon®: comprende amplificatore a 12 canali da 600 W e 14 altoparlanti di cui: 1 full-range da 100 mm, 4 tweeter da 25mm, 2 mid-range da 100 mm, 4 woofer (di cui 2 da 165 mm e 2 da 150 mm), 2 full-range surround da 80 mm e 1 subwoofer da 250 mm Fresh Air® con parte della membrana in fibra di carbonio (integrato nel bagagliaio con presa d'aria nell'arco passaruota posteriore sinistro)

#### Interni

- Cruscotto e pannelli superiori delle portiere rivestiti (Benova®)
- Illuminazione 'Top Line', composta da: luci d'ambiente anteriori e posteriori, luci d'ambiente cruscotto, illuminazione portabicchieri anteriori, illuminazione interna della maniglia, illuminazione tasche laterali e luci d'ambiente porte anteriori e posteriori, illuminazione zona piedi posteriore, luce centrale nel portellone posteriore, illuminazione gradino posteriore
- Kit tappetini esclusivi Premium in tessuto per prima e seconda fila
- Protezione soglia porte illuminata in metallo con logo 'VOLVO'
- Tendina parasole per i cristalli laterali posteriori



Impianto audio Premium Sound Harman Kardon e Cruscotto e pannelli superiori portiere rivestiti Benova®



# VOLVO XC90

## Allestimenti

### PLUS Bright & Dark

### EQUIPAGGIAMENTO AGGIUNTIVO RISPETTO ALLA VERSIONE CORE

#### Esterni

- Cerchi in lega 20" a 10 razze Nero Diamond Cut (275/45 R20)
- Catarifrangenti paraurti posteriore con finitura cromata
- Cornice vetri laterali con finitura argento lucida
- Griglia anteriore con cornice cromata e barre verticali argento con inserto cromato
- Inserto cromato nelle modanature inferiore laterali

#### Sedili

- Sedili anteriori con supporto lombare a regolazione elettrica a 4 vie
- Sedili anteriori regolabili elettricamente (entrambi con memorie, inclusa quella degli specchi retrovisori esterni)
- Sedili anteriori con cuscino estendibile elettricamente
- Sedili anteriori riscaldabili
- Sedili posteriori riscaldabili

#### Climatizzazione

- Volante riscaldabile elettricamente



Panoramica esterni - col. 731 Platinum Grey



Panoramica interni



Panoramica esterni - col. 731 Platinum Grey





# VOLVO XC90

## Allestimenti

### ULTRA Bright

### EQUIPAGGIAMENTO AGGIUNTIVO RISPETTO ALLA VERSIONE PLUS BRIGHT

#### Esterni

- Fari anteriori Full LED 'Thor Hammer' autolivellanti, con luci diurne a LED, con movimentazione del fascio luminoso (Active Bending Light) e funzione avanzata antiabbagliamento selettivo (Active High Beam di II generazione)
- Fari fendinebbia a tecnologia LED. Includono le Luci di svolta - Cornering Lights, che si attivano automaticamente quando si sterza a velocità inferiori ai 40 km/h
- Lavafari ad alta pressione
- Tetto panoramico in cristallo laminato apribile elettricamente (composto da due sezioni in cristallo laminato, una anteriore apribile elettricamente e una posteriore fissa. Include tendina parasole regolabile elettricamente)



Tetto panoramico in cristallo laminato

#### Interni

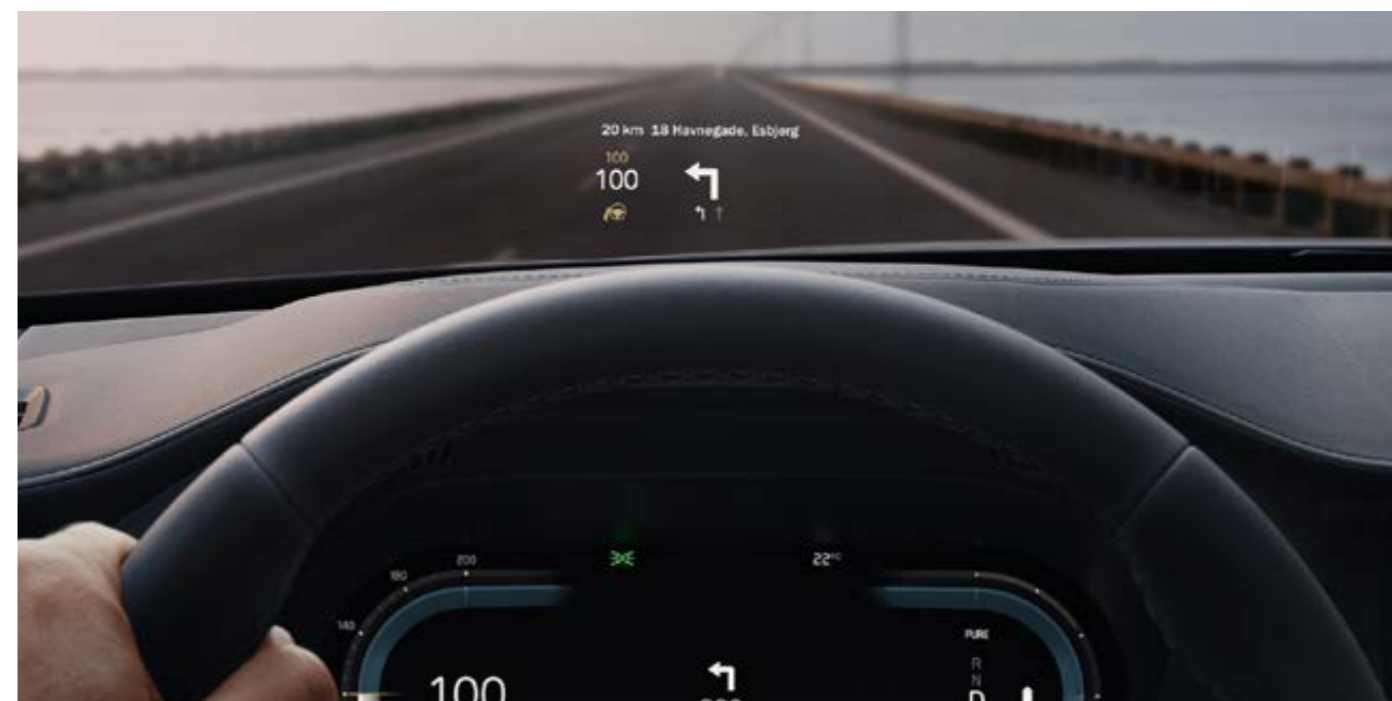
- Cielo abitacolo in Nubuck - Include le maniglie di cortesia e l'aletta parasole in pelle

#### Supporto alla guida

- Head-Up Display

#### Climatizzazione

- Climatizzatore automatico a controllo elettronico ECC 4 zone
- Climatizzatore aggiuntivo per la terza fila di sedili (non include la funzione di riscaldamento)



Head-Up Display










Panoramica esterni - col. 723 Denim Blue



# VOLVO XC90

## Colori




		Prezzo in Euro IVA inclusa Prezzo in Euro IVA esclusa	CORE	PLUS Bright	ULTRA Bright
<b>METALLIZZATI</b>					
	<b>740</b> Vapour Grey	<b>0,00</b> 0,00	S	S	S
	<b>723</b> Denim Blue	<b>1.090,00</b> 893,44	O	O	O
	<b>717</b> Onyx Black	<b>1.090,00</b> 893,44	O	O	O
	<b>731</b> Platinum Grey	<b>1.090,00</b> 893,44	O	O	O
	<b>735</b> Silver Dawn	<b>1.090,00</b> 893,44	O	O	O
	<b>736</b> Bright Dusk	<b>1.090,00</b> 893,44	O	O	O
	<b>707</b> Crystal White Pearl	<b>1.090,00</b> 893,44	O	O	O

O = opzione a richiesta, S = di serie



# VOLVO XC90

## Cerchi

			Prezzo in Euro IVA inclusa Prezzo in Euro IVA esclusa	CORE	PLUS Bright	ULTRA Bright
	1080	Cerchi in lega 20" a 10 razze Nero Diamond Cut (275/40 R20)	<b>1.160,00</b> 950,82	O	S	S
	1081	Cerchi in lega 21" a 8 razze multiple Nero Diamond Cut (275/40 R21 Y) con sistema per la riduzione del rumore di cavità	<b>980,00</b> 803,28	N	O	O
	1096	Cerchi in lega 22" a 5 razze doppie Nero Diamond Cut (275/35 R22 W) con sistema per la riduzione del rumore di cavità	<b>1.960,00</b> 1.606,56	N	O	O
	165	<b>Ruotino di scorta</b> Include martinetto. Sostituisce il Kit compressore Mobilità Volvo	<b>190,00</b> 155,74	O	O	O

O = opzione a richiesta, S = di serie, N = non disponibile



# VOLVO XC90

## Interni

	Codice	Materiale rivestimento sedili	Colore rivestimento sedili	Colore interno	Colore cielo	Colore tappetini	Colore bracciolo centrale anteriore	Colore inserti rivestimento porte	Inserto cruscotto	Prezzo in Euro IVA inclusa Prezzo in Euro IVA esclusa	CORE	PLUS Bright	ULTRA Bright	
CORE	<b>RA00</b> Sedili Comfort	Pelle Moritz	Antracite	Antracite	Blond	Antracite	Antracite	Antracite	Alluminio Metal Mesh	<b>2.170,00</b> 1.778,69	S	S	S	
	<b>UA00</b> Sedili Comfort	Pelle Moritz	Blond	Blond/Antracite	Blond	Antracite	Blond	Blond	Legno Grey Ash		S	S	S	
	<b>RC00</b> Sedili Comfort	Pelle Nappa con sedili anteriori traf. e ventilati	Antracite	Antracite	Blond	Antracite	Antracite	Antracite	Legno Grey Ash		N	O	O	
	<b>RC20</b> Sedili Comfort	Pelle Nappa con sedili anteriori traf. e ventilati	Ambra	Antracite	Antracite	Antracite	Antracite	Ambra	Ambra		Legno Black Ash	N	O	O
PLUS Bright	<b>UC00</b> Sedili Comfort	Pelle Nappa con sedili anteriori traf. e ventilati	Blond	Blond/Antracite	Blond	Antracite	Blond	Blond	Legno Grey Ash		N	O	O	
ULTRA Bright	<b>_C_0</b>	<b>Rivestimento in pelle Nappa con sedili anteriori traforati e ventilati Antracite, Ambra o Blond - Sedile di tipo Comfort</b> - Include supporto laterale dei sedili anteriori regolabile elettricamente e pomello del cambio in cristallo Orrefors®. Nell'allestimento "Ultra" richiede i Sedili anteriori con funzione massaggio [384]. Con il rivestimento UC00 il volante è in vera pelle dual tone. Il rivestimento dei sedili della terza fila non è di tipo traforato. Per informazioni sulla composizione degli interni, inclusi gli inserti decorativi, consultare la sezione 'Interni' del listino									N	O	O	
	<b>RCOR</b> Sedili Contour	Pelle Nappa con sedili ant. traforati	Antracite	Antracite	Antracite	Antracite	Antracite	Antracite	Alluminio Metal Mesh		N	O	O	
	<b>RCOR</b>	<b>Rivestimento in pelle Nappa con sedili anteriori traforati Antracite - Sedile di tipo Contour</b> - Include volante 'Sport' in pelle sintetica e pomello del cambio in cristallo Orrefors®. Il rivestimento dei sedili della terza fila non è di tipo traforato. Per informazioni sulla composizione degli interni, inclusi gli inserti decorativi, consultare la sezione 'Interni' del listino									N	O	O	

O = opzione a richiesta, S = di serie, N = non disponibile



# VOLVO XC90

## Interni



RA00



UA00



RC00



RC20



# VOLVO XC90

## Interni



UC00



RCOR



# VOLVO XC90

## Interni



Legno Grey Ash



Alluminio Metal Mesh



Legno Black Ash



# VOLVO XC90

## Pacchetti di opzioni

		Prezzo in Euro IVA inclusa Prezzo in Euro IVA esclusa	CORE	PLUS Bright	ULTRA Bright
<b>P0008</b>	<b>CLIMATE</b>	<b>840,00</b> 688,52	O	S	S
11	Sedili anteriori riscaldabili				
752	Sedili posteriori riscaldabili				
869	Volante riscaldabile elettricamente				
	<b>LIGHTING</b>				
645	Fari anteriori Full LED 'Thor Hammer' autolivellanti con luci diurne a LED, movimentazione del fascio luminoso (Active Bending Light) e funzione avanzata antiabbagliamento selettivo (Active High Beam di II generazione gen.II)				
16	Fari fendinebbia a tecnologia LED. Includono le Luci di svolta - Cornering Lights, che si attivano automaticamente quando si sterza a velocità inferiori ai 40 Km/h				
879	Illuminazione 'top line' (Aggiunge: i coprisoglia porte anteriori e posteriori illuminati, le luci d'ambiente anteriori e posteriori, luci d'ambiente cruscotto, illuminazione portabicchieri anteriore, illuminazione interna delle maniglie apriporta, illuminazione tasche laterali e luci d'ambiente pannelli porte anteriori e posteriori, illuminazione zona piedi posteriore, luce centrale nel portellone posteriore, illuminazione gradino posteriore)				
65	Lavafari ad alta pressione				
<b>P0004</b>	<b>LIGHTING</b>	<b>1.250,00</b> 1.024,59	O	N	S
<b>P0004</b>	<b>LIGHTING</b>	<b>1.180,00</b> 967,21	N	O	S
<b>P0001</b>	<b>POWER SEATS</b>	<b>1.410,00</b> 1.155,74	O	S	S
10+385	Sedile passeggero regolabile elettricamente con memorie				
47	Sedile guida regolabile elettricamente (con memorie degli specchi retrovisori esterni e del sedile)				
1101	Sedili anteriori con parte anteriore del cuscino estendibile elettricamente				
212	Sedili anteriori con supporto lombare regolabile a 4 vie				

O = opzione a richiesta, N = non disponibile, S = di serie





# VOLVO XC90

## Opzioni

		Prezzo in Euro IVA inclusa Prezzo in Euro IVA esclusa	CORE	PLUS Bright	ULTRA Bright
<b>AUDIO E COMUNICAZIONE</b>					
553	<b>Impianto audio Premium Sound Bowers &amp; Wilkins®</b> : Comprende amplificatore digitale di classe D da 1.410 W, 19 altoparlanti di cui: 7 tweeter da 25 mm Nautilus®, 7 midrange con membrana in Kevlar® (di cui 3 da 100 mm e 4 da 80 mm), 4 woofer da 165 mm con membrana in fibra di carbonio/cellulosa e 1 subwoofer da 250 mm Fresh Air® con membrana in Mica. Range di frequenza 10 - 20.000 Hz. Aggiunge anche nelle portiere posteriori diodo luminoso che segnala la chiusura	<b>3.140,00</b> 2.573,77	N	O	O
1033	<b>Impianto audio Premium Sound Harman Kardon®</b> : comprende amplificatore a 12 canali da 600 W e 14 altoparlanti di cui: 1 full-range da 100 mm, 4 tweeter da 25mm, 2 mid-range da 100 mm, 4 woofer (di cui 2 da 165 mm e 2 da 150 mm), 2 full-range surround da 80 mm e 1 subwoofer da 250 mm Fresh Air® con parte della membrana in fibra di carbonio (integrato nel bagagliaio con presa d'aria nell'arco passaruota posteriore sinistro)	<b>1.010,00</b> 827,87	O	S	S
<b>SUPPORTO ALLA GUIDA</b>					
117	<b>Head up Display</b> (non disponibile con il Parabrezza riscaldabile elettricamente [871])	<b>1.430,00</b> 1.172,13	N	O	S
139	<b>Visual Park Assist 360°</b> (permette di avere una visuale a 360 gradi attorno al veicolo fino alla velocità di 20 km/h. Oltre ai sensori anteriori e posteriori, include sensori laterali in grado di individuare ostacoli a 25 cm dai lati della vettura. All'aumentare dell'angolo di sterzata delle ruote anteriori i sensori laterali rilevano gli ostacoli posizionati fino a circa 90 cm diagonalmente dietro o davanti alla vettura)	<b>770,00</b> 631,15	N	O	O
<b>SEDILI</b>					
384	<b>Sedili anteriori con funzione massaggio</b> (Solo in combinazione con i rivestimenti in pelle Nappa con sedili anteriori traforati e ventilati [_C_0])	<b>800,00</b> 655,54	N	N	O
<b>CLIMATIZZAZIONE</b>					
871	<b>Parabrezza riscaldabile elettricamente</b>	<b>280,00</b> 229,51	O	O	N

O = opzione a richiesta, N = non disponibile, S = di serie



# VOLVO XC90

## Opzioni

		Prezzo in Euro IVA inclusa Prezzo in Euro IVA esclusa	CORE	PLUS Bright	ULTRA Bright
<b>SICUREZZA</b>					
236	<b>Cristalli laterali e vano bagagli laminati antisfondamento</b> (non include il vetro del portellone posteriore)	<b>1.100,00</b> 901,64	N	N	O
140	<b>Volvo Guard Alarm</b> - Antifurto con allarme e telecomando: comprende sirena, sensore di movimento interno ed inclinazione	<b>550,00</b> 450,82	O	O	O
<b>ESTERNI</b>					
30	<b>Tetto panoramico in cristallo laminato apribile elettricamente</b> (Composto da due sezioni in cristallo laminato, una anteriore apribile elettricamente e una posteriore fissa. Include tendina parasole regolabile elettricamente)	<b>1.770,00</b> 1.450,82	N	O	S
179	<b>Vetri oscurati delle porte posteriori e del bagagliaio</b>	<b>520,00</b> 426,23	O	O	O
<b>TELAIO E MOTORE</b>					
1028	<b>Gancio di traino</b> - semi automatico e Trailer Stability Assist (TSA)	<b>1.220,00</b> 1.000,00	O	O	O
1000	<b>Sospensioni pneumatiche con telaio a controllo attivo Four-C</b>	<b>2.490,00</b> 2.040,98	N	O	O

O = opzione a richiesta, N = non disponibile, S = di serie



# VOLVO XC90

## Pacchetti di Accessori

		Prezzo in Euro IVA inclusa Prezzo in Euro IVA esclusa			Prezzo in Euro IVA inclusa Prezzo in Euro IVA esclusa
<b>PA003</b>	<b>CONVENIENCE</b>	<b>280,00</b> 229,51	<b>PA002</b>	<b>SPORTS</b>	<b>1.220,00</b> 1.000,00
<b>A00087</b>	Portaocchiali - colore Antracite (non compatibile con tetto panoramico)		<b>A00104</b>	Barre di carico, profilo ad alette per rail	
<b>A00761</b>	Poggiatesta - colore Antracite, tessuto di lana		<b>A00111</b>	Kit serrature	
<b>A00106</b>	Rete ancoraggio del carico - vano di carico		<b>A01241</b>	Box portacarico - Travel Active 500	
<b>PA001</b>	<b>PROTECTION</b>	<b>500,00</b> 409,84	<b>PA004</b>	<b>PET</b>	<b>1.190,00</b> 975,41
<b>A00217</b>	Bulloni ruote bloccabili		<b>A00056</b>	Divisorio vano carico	
<b>A00492</b>	Tappetini abitacolo in plastica stampata - colore Antracite		<b>A00078</b>	Griglia per cani	
<b>A00493</b>	Tappetino abitacolo in plastica stampata, terza fila - colore Antracite		<b>A00189</b>	Griglia protettiva in acciaio	
<b>A00112</b>	Tappeto vano di carico in plastica stampata - colore Antracite		<b>A00464</b>	Cassa di carico	
<b>A00456</b>	Protezione paraurti in acciaio spazzolato				

I prezzi sono comprensivi di IVA e manodopera. Per una quotazione più precisa ed eventuali restrizioni sul montaggio rivolgersi al Concessionario  
Le immagini sono rappresentative dei soli accessori



# VOLVO XC90

## Pacchetti di Accessori



**A00217** - Bulloni ruote bloccabili



**A00112** - Tappeto vano di carico



**A00492** - Tappetini abitacolo



**A00456** - Protezione paraurti



**A00104** - Barre di carico



**A01241** - Box portacarico



**A00087** - Portaocchiali



**A00106** - Rete ancoraggio



**A00761** - Poggiatesta



**A00189** - Griglia protettiva



**A00078** - Griglia per cani



**A00056** - Divisorio vano carico



**A00464** - Cassa di carico



**A00111** - Kit serrature



# VOLVO XC90

## Accessori

		Prezzo in Euro IVA inclusa
		Prezzo in Euro IVA esclusa
<b>AUDIO E COMUNICAZIONI</b>		
A01035	Supporto posteriore per iPad® Air® (1-2), iPad Pro 9.7" e 10.5", iPad 5-6 e iPad Mini 4 con sistema di ricarica del dispositivo	<b>1.440,00</b> 1.180,33
<b>INTERNI</b>		
A00087	Portaocchiali colore Antracite (non compatibile con tetto panoramico)	<b>80,00</b> 65,57
A00530	Posacenere	<b>30,00</b> 24,59
A01327	Specchietto retrovisore interno digitale (riproduce le immagini riprese da una telecamera aggiuntiva)	<b>930,00</b> 762,30
A00492	Tappetini abitacolo in plastica stampata- colore Antracite	<b>150,00</b> 122,95
A00493	Tappetino abitacolo in plastica stampata, terza fila di sedili	<b>70,00</b> 57,38
A00112	Tappeto vano di carico in plastica stampata	<b>180,00</b> 147,54

I prezzi sono comprensivi di IVA e manodopera. Per una quotazione più precisa ed eventuali restrizioni sul montaggio rivolgersi al Concessionario  
Le immagini sono rappresentative dei soli accessori



A00462 - Supporto per iPad con sistema di ricarica del dispositivo



# VOLVO XC90

## Accessori

		Prezzo in Euro IVA inclusa
		Prezzo in Euro IVA esclusa
<b>SICUREZZA</b>		
A00604	<b>Briglie per cani</b>	<b>130,00</b> 106,56
A00217	<b>Bulloni ruote bloccabili</b>	<b>80,00</b> 65,57
A01250	<b>Dash camera anteriore</b>	<b>350,00</b> 286,89
A01497	<b>Dash camera anteriore e posteriore</b>	<b>520,00</b> 426,23
A00189	<b>Griglia protettiva in acciaio</b>	<b>480,00</b> 393,44
A00379	<b>Cuscino di rialzo con schienale in lana per bambini dai 15 ai 36 kg, dai 4-10 anni</b>	<b>420,00</b> 344,26
A00078	<b>Griglia per cani</b> (richiede anche il montaggio della griglia di sicurezza in acciaio e divisorio longitudinale)	<b>1.280,00</b> 1.049,18
A01251	<b>Key tag</b> - chiave mini-telecomando 'waterproof'. Solo per vetture dotate di Keyless Entry	<b>230,00</b> 188,52
A00096	<b>Protezione antipedate per lo schienale del sedile anteriore</b>	<b>100,00</b> 81,97
A00329	<b>Seggiolino di sicurezza Volvo con rialzo per bambini dai 15 ai 36 kg</b> - fissaggio con cintura di sicurezza	<b>600,00</b> 491,80
A01000	<b>Seggiolino di sicurezza Volvo Easy Access i-Size</b> con sistema di rotazione di 90°, che facilita le operazioni di ingresso a bordo e uscita dall'abitacolo del bimbo. Montaggio tramite attacchi ISOFIX. Per bambini fino a 18kg e di altezza compresa tra 40cm e 105cm. Raccomandato insieme alla Protezione antipedate, venduta separatamente	<b>1.280,00</b> 1.049,18

I prezzi sono comprensivi di IVA e manodopera. Per una quotazione più precisa ed eventuali restrizioni sul montaggio rivolgersi al Concessionario  
Le immagini sono rappresentative dei soli accessori



A00604 - Briglie per cani



A00379 - Cuscino di rialzo con schienale in lana



# VOLVO XC90

## Accessori

		Prezzo in Euro IVA inclusa
		Prezzo in Euro IVA esclusa
<b>ESTERNI</b>		
A00104	Barre di carico, profilo ad alette per rail	<b>430,00</b> 352,46
A01399	Box portacarico "Travel Premier 430" (barre di carico e rete fermacarico esclusi)	<b>1.580,00</b> 1.295,08
A00594	Modanatura coprisoglia illuminata per vano di carico	<b>620,00</b> 508,20
A00164	Paraspruzzi anteriori	<b>100,00</b> 81,97
A00165	Paraspruzzi posteriori	<b>100,00</b> 81,97
A00458	Pedane laterali integrate con illuminazione, in tinta con la carrozzeria	<b>2.350,00</b> 1.926,23
A00330	Piastra sottoscocca di protezione del motore	<b>510,00</b> 418,03
A00221	Portasci in alluminio, per 6 paia di sci/4 snowboard	<b>270,00</b> 221,31
A01143	Portasci in alluminio estraibile, per 6 paia di sci/4 snowboard	<b>330,00</b> 270,49
A00025	Portabiciclette in alluminio con staffa per telaio	<b>200,00</b> 163,93
A01238	Portabiciclette ripiegabile per gancio di traino, 2 biciclette - Fix4Bike	<b>1.170,00</b> 959,02
A00456	Protezione paraurti posteriore in acciaio spazzolato	<b>170,00</b> 139,24



A01238 - Portabiciclette ripiegabile per gancio traino

I prezzi sono comprensivi di IVA e manodopera. Per una quotazione più precisa ed eventuali restrizioni sul montaggio rivolgersi al Concessionario  
Le immagini sono rappresentative dei soli accessori



# VOLVO XC90

## Accessori

		Prezzo in Euro IVA inclusa
		Prezzo in Euro IVA esclusa
<b>VOLVO CAR EXTENDED WARRANTY &amp; CONTRATTI DI MANUTENZIONE</b> (Per maggiori informazioni, validità, inclusioni ed esclusioni relative al Servizio rivolgersi ai Concessionari Volvo)		
A00906	<b>Volvo Car Extended Warranty - 12 mesi</b> (fino a 200.000 km. Valida su tutto il territorio europeo)	<b>580,00</b> 475,41
A00907	<b>Volvo Car Extended Warranty - 24 mesi</b> (fino a 200.000 km. Valida su tutto il territorio europeo)	<b>1.175,00</b> 963,11
A00908	<b>Volvo Car Extended Warranty - 36 mesi</b> (fino a 200.000 km. Valida su tutto il territorio europeo)	<b>1.755,00</b> 1.438,52
A00739	<b>Contratto di manutenzione 3 tagliandi</b> (ogni 30.000 km) <b>o 3 anni</b>	<b>1.265,00</b> 1.036,89
A00973	<b>Contratto di manutenzione 4 tagliandi</b> (ogni 30.000 km) <b>o 4 anni</b>	<b>2.005,00</b> 1.643,44
A00740	<b>Contratto di manutenzione 5 tagliandi</b> (ogni 30.000 km) <b>o 5 anni</b>	<b>2.390,00</b> 1.959,02
A00741	<b>Contratto di manutenzione Plus 3 tagliandi</b> (ogni 30.000 km) <b>o 3 anni</b>	<b>1.840,00</b> 1.508,20
A00974	<b>Contratto di manutenzione Plus 4 tagliandi</b> (ogni 30.000 km) <b>o 4 anni</b>	<b>3.525,00</b> 2.889,34
A00742	<b>Contratto di manutenzione Plus 5 tagliandi</b> (ogni 30.000 km) <b>o 5 anni</b>	<b>4.070,00</b> 3.336,07

I prezzi sono comprensivi di IVA e manodopera. Per una quotazione più precisa ed eventuali restrizioni sul montaggio rivolgersi al Concessionario  
Le immagini sono rappresentative dei soli accessori





# VOLVO XC90

## Informazioni tecniche

		MILD HYBRID BENZINA
Motore		B5 AWD automatico
Model Year		MY25
Cilindrata (cc) / cilindri / valvole		1.969 / 4 / 16
cv fiscali		20
Potenza max	motore termico cv (kW)	250 (184)
	cv g/min	5.400 - 5.700
	motore elettrico cv (kW)	14 (10)
	kW g/sec	55
Coppia max	motore termico Nm	360
	g/sec	33 - 75
	motore elettrico Nm	40
	g/sec	38
Cambio (rapporti) / Trazione		Aut (8) / I
Massa a pieno carico (kg)		2.790
Massa in ordine di marcia <sup>1</sup> (kg)		2.080
Massa a vuoto (kg)		1.941
Portata (kg)		710
Massa rimorchiabile frenata / non frenata (kg)		2.400 / 750
Massa caricabile sul tetto (kg)		100
Capacità bagagliaio Min / Max (L)		302 / 1.856
Capacità serbatoio (L)		71
Accelerazione 0-100 Km/h (sec.)		7,7
Velocità massima (limitata elettronicamente) (Km/h)		180

I dati sono preliminari in attesa di omologazione

<sup>1</sup> Include conducente (75 kg) e carburante al 90%



# VOLVO XC90

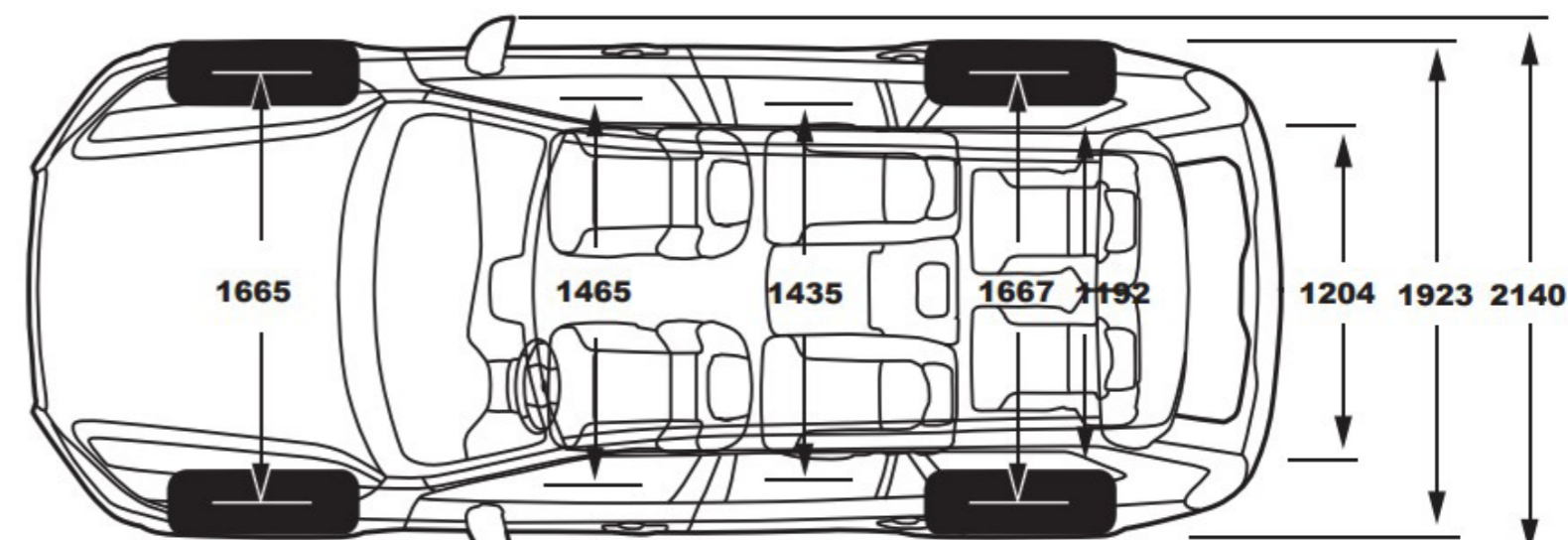
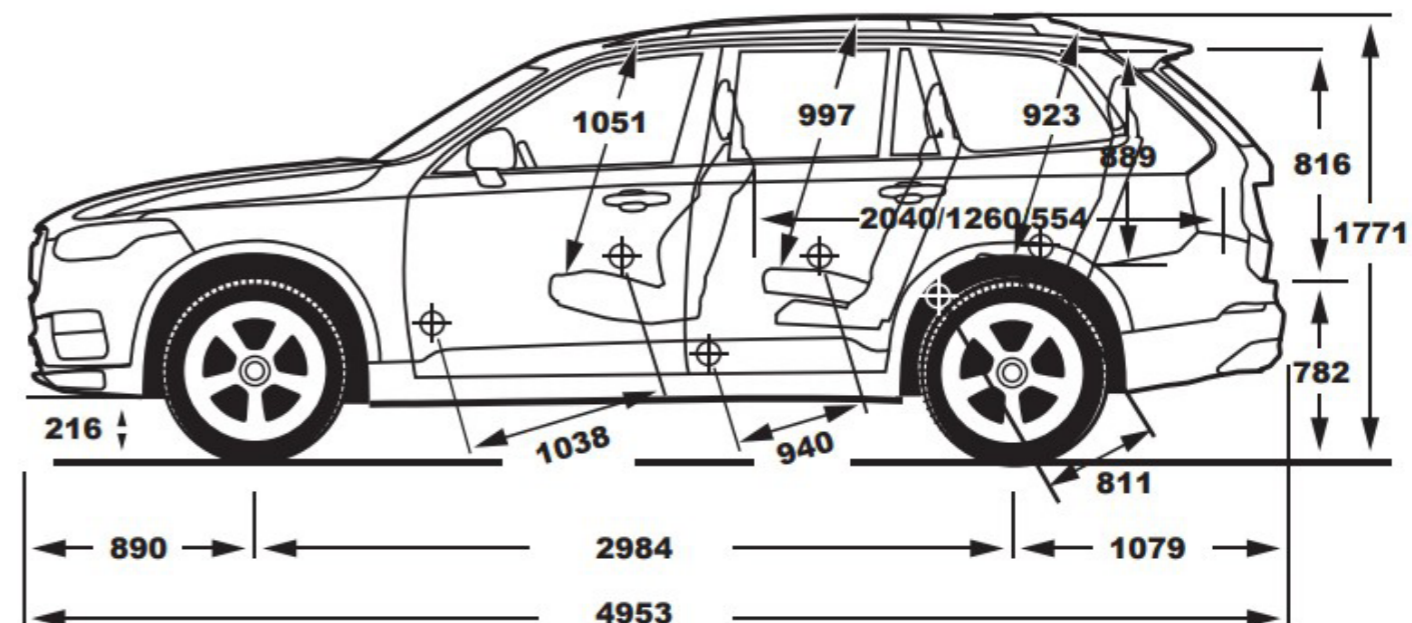
## Consumi ed emissioni - Dati WLTP

MILD HYBRID BENZINA	
Motore	B5 AWD automatico
Consumi Ciclo Combinato (L/100 km) Min (Equip. di serie) - Max (Equip. Full Optional)	8,4 - 9,0
CO <sub>2</sub> Ciclo combinato (g/km) Min (Equip. di serie) - Max (Equip. Full Optional)	190 - 203
Normativa emissioni CEE	Euro 6e

I dati sono preliminari in attesa di omologazione

I valori indicati si riferiscono alla vettura con l'equipaggiamento di serie e con l'equipaggiamento full optional. Il dato puntuale è compreso tra i due valori e dipende dall'equipaggiamento opzionale scelto. Nel Configuratore di Volvo Cars è possibile visualizzare i dati WLTP-I aggiornati a seconda del livello di allestimento e delle opzioni/pacchetti scelti per la vettura.

## Dimensioni



Tutti i dati tecnici possono essere soggetti a variazioni. Per le informazioni più recenti, rivolgersi al proprio concessionario Volvo.



# VOLVO XC90

## Cronologia delle variazioni al listino

Di seguito sono riportate le variazioni apportate al Listino al Pubblico di XC90 Mild hybrid.

**Data variazione:** data in cui è stato modificato il Listino al Pubblico.

**Com. Prod.:** indica il numero della Comunicazione Prodotto pubblicata nel Retailer Engagement Portal Volvo in cui viene descritto in modo approfondito ciò che è cambiato nel Listino rispetto alla versione precedente.

**Descrizione della variazione:** riporta in sintesi che cosa è cambiato rispetto alla versione precedente del listino.

Data variazione	Com. Prod.	Descrizione della Variazione
23/11/2023	Listino n.12	Introduzione offerta MY25 per XC90 Mild hybrid
04/01/2024	02/2024	Aggiornamento dati consumo ed emissioni
18/03/2024	09/2024	Aggiornamento accessori dopovendita e dati consumi ed emissioni

Volvo si riserva in ogni momento la possibilità di apportare modifiche ai modelli nonché alle caratteristiche e specifiche tecniche di ognuno di essi

## Scopri gli altri modelli della Gamma Volvo XC



[Volvo EX90 >](#)



[XC90 Plug-in hybrid >](#)



[XC60 Mild hybrid >](#)



[XC60 Plug-in hybrid >](#)



**V O L V O**

seguici su

