

VOLVO S90

MOTORIZĂRI

S90 PETROL	Consum mediu l/100 km	0-100 Km	Tractiune	Preț €	
S90 B4 (P) 2.0l 197 hp Core	300 N/m	6,8	7,9 s	FWD	48 900
S90 B5 (P) 2.0l 197 hp Plus Bright	300 N/m	6,9	6,9 s	FWD	53 200
S90 B5 (P) 2.0l 250 hp Plus Bright	350 N/m	8,5	6,2 s	FWD	62 800
S90 B5 (P) 2.0l 250 hp Ultimate Bright	350 N/m	8,5	6,2 s	FWD	65 800
S90 T8 2.0L 455hp PHEV Core	709 N/m	0,8	4,7 s	FWD/AWD	63 200
S90 T8 2.0L 455hp PHEV Plus Bright	709 N/m	0,8	4,7 s	FWD/AWD	67 000
S90 T8 2.0L 455hp PHEV Ultimate Dark /Bright	709 N/m	0,8	4,7 s	FWD/AWD	69 300
S90 DIESEL	Consum mediu l/100 km	0-100 Km	Tractiune	Preț €	
S90 B5 (D) 2.0l 235 hp Core	480 N/m	5,8	7 s	AWD	55 600
S90 B5 (D) 2.0l 235 hp Plus Bright	480 N/m	5,8	7 s	AWD	59 300
S90 B5 (D) 2.0l 235 hp Ultimate Dark /Bright	480 N/m	5,8	7 s	AWD	62 300



DAAC-Autosport S.R.L.
Tel. 022 578 930
Chișinău, Bd. D. Cantemir 14

Core (Echipament standard)

- (ED01) Climatizare divizată (două zone)
- (1074) Sistem de curățare a aerului AIR QUALITY SYSTEM, MULTI FILTER3
- (0019) Instrumentar de bord digital cu afișaj color TFT de 12" și opțiuni de personalizare
- (MC02) Sistem de control al calității aerului din cabină cu pre-ventilare a aerului din cabină
- (0510) Setarea modurilor de conducere
- (0115) Acționare electrică a hayonului
- (0184) Jaluzele spate cu acționare electrică
- (0896) Acces fără cheie la vehicul cu funcție de deschidere a portbagajului fără contact
- (LB01) Cheie standard cu închidere centralizată cu telecomandă
- (LA02) Închidere centralizată cu indicatoare cu diodă, pe ușile față interioare
- (NI01) Reglarea mecanică a scaunului șoferului cu reglare electrică a înălțimii
- (NJ01) Scaun pasager față reglabil mecanic cu reglare electrică a înălțimii
- (0918) Încărcător de telefon fără fir Wireless (T8 - N)
- (PB02) Oglinzi cu parasolare iluminate
- (RU05) Volan din piele, cu 3 spițe
- (DI02) Mânerul schimbătorului de viteze din piele cu inserții decorative
- (390) Tatierile din spate rabatabile electric
- (424) Priză de 12 V în bagaj
- (PG06) Priza de 12V în salon
- (NY02) Covoarașe interioare din material textil (primul și al doilea rând)
- (R603) Kit de reparare a anvelopelor
- (0169) Oglinzi retrovizoare (interior și oglinzile laterale) cu funcție de întunecare automată
- (PI03) Trusă de prim ajutor
- (TS02) Semn de oprire de urgență
- (TD01) Design standard al barei de protecție față
- (TM02) Garnitura geamurilor laterale, argintie
- (LF01) Oglinzi retrovizoare vopsite în culoarea caroseriei
- (RS02) Lumini de frânare de urgență
- (KR02) Limitator de viteză reglabil
- (KG03) Cruise Control adaptiv
- (KI03) Sistem activ de menținere a benzii de rulare
- (0399) Sistemul Volvo On Call
- (0603) Sistem de monitorizare a zonelor moarte cu funcție de alertă de trafic
- (RL02) Sistem de avertizare în caz de coliziune frontală - Parte a sistemului Intelisafe
- (FT02) Sistem de păstrare a benzilor de circulație - Parte a sistemului Intelisafe
- (RD02) Ajutor de pornire în pantă abruptă
- (0114) Blocaj electric pentru copii
- (0083) Senzor de ploaie
- (EO02) Airbag
- (EQ02) Airbag pentru genunchi
- (0028) Airbag SIPS
- (0008) Perdele de siguranță
- (0007) Protecție împotriva rănilor provocate de mușcături, scaunele din față
- (0074) Pretensionatoare pirotehnice ale centurii de siguranță
- (EJ02) Întreprupător airbag pasager față
- (0072) Isofix - scaunul din spate
- (0012) Asistență la frânarea de urgență, EBA
- (0049) Sistem inteligent de informare a șoferilor (IDIS)
- (K502) Sistem audio multimedia de înaltă performanță High Performance
- (0084) Comanda sistemului multimedia pe volan

(KK02) Intrări AUX și USB
(0088) Conexiune Bluetooth
(MM02) Manual electronic
(FR02) Sistem de citire a semnelor de circulație
(MJ02) Control vocal
(RA03) Șasiu dinamic
(TL04) Plăcuțe metalice pentru praguri de protecție cu inscripția "Volvo"
(NV03) Reglarea electrică a suportului lombar în 4 direcții
(PD03) Iluminarea cabinei, al doilea nivel
(0790) Camera de parcare
(VP02) Radar de parcare spate
(0691) Ajutor de parcare, față
(0167) Rabatarea electrică a oglinzilor laterale
(0184) Jaluzele spate acționate electric
(0086) Faruri LED
(0510) Setarea modurilor de conducere
(0882) Sistem CarPlay
(0255) Sistem de navigație Google
(DS02) Cârlig de remorcare*
(R163) Jante din aliaj de 18" cu 5 raze duble, de culoare argintie
(G604) Rezervor de combustibil 60L.
(KD20) Limitatoare de viteză 180 km/h
(MV3C) Interval de service 20 000 km

Plus Bright, suplimentar la Core

(0011) Încălzirea scaunelor din față
(0752) Încălzirea scaunelor din spate
(1075) Garnituri din piele pe panoul de instrumente și pe panourile ușilor
(0170) Jaluzele pentru ușile din spate
(1033) Sistem audio Harman/Kardon High Performance Pro
(0010) Acționare electrică a scaunului pasagerului cu memorie
(0047) Reglare electrică a scaunului șoferului cu memorie
(0212) Reglare electrică a suportului lombar în patru direcții
(1011) Reglarea electrică a pernei de genunchi
(TL05) Protecții metalice iluminate pentru praguri "Volvo"
(0879) Iluminare interioară colorată cu LED-uri cu opțiune de personalizare
(GR03) Grilă cromată de tip Inscription *Bright
(TJ02) Garnitura barei de protecție cromată strălucitoare Inscription *Bright
(TM01) Garnitura geamului lateral cromată *Bright
(TR03) Praguri în culoarea caroseriei cu piese cromate *Bright
(TD02) Mânerele ușilor Inscription, cu finisaj cromat și iluminare *Bright
(PD02) Iluminarea cabinei, nivel superior
(1142) Jante de 19" cu 10 spițe din aliaj tăiat cu diamant negru *Bright

Ultimate (Dark / Bright), дополнение к Plus

(0005) Climatizare divizată (patru zone) (T8 - N)
(0117) Afișaj cu proiecție pe parbriz (informații privind viteza și semnale) *(incompatibil cu 871)
(0030) Trapă electrică
(0016) Lumini de ceață în spoilerul față (T8 - N)
(0645) Faruri Adaptive cu tehnologie VOLVO LED ACTIVE HIGH BEAM
(0065) Sistem de spalare a farurilor
(GR03) Grilă cu ornament negru R-design *Dark
(TJ02) Garnitura barei de protecție în negru R-design *Dark

(TM02) Garnitura geamurilor laterale în negru *Dark

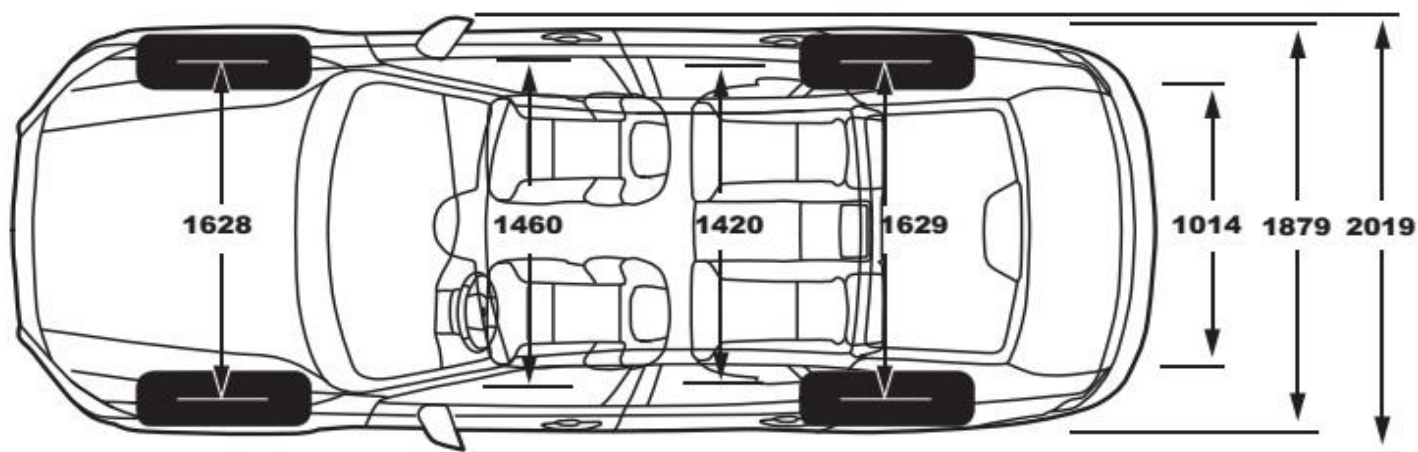
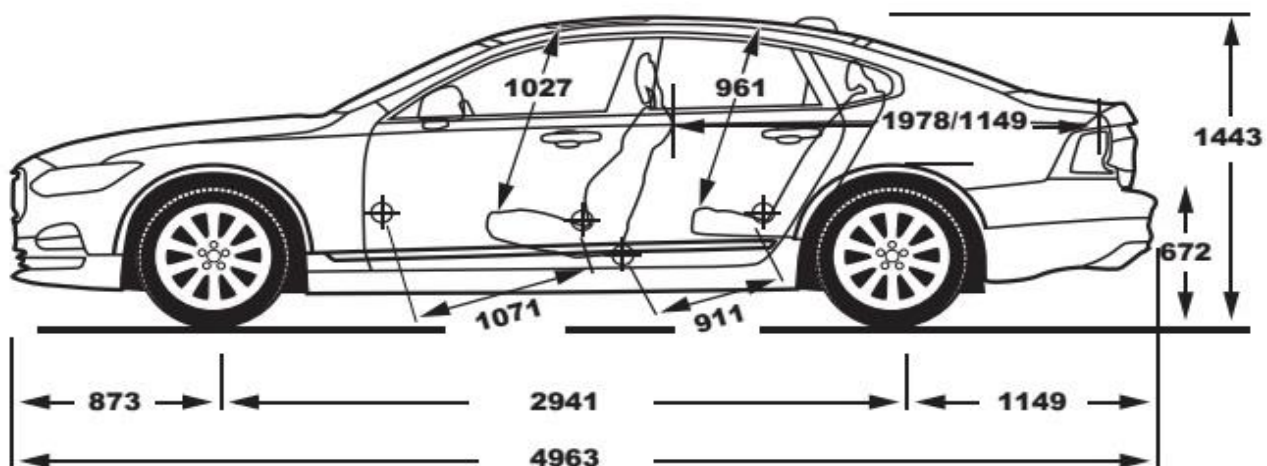
(LF02) Oglinzi retrovizoare, vopsite în negru *Dark

(TD03) Mânere de ușă iluminate în culoarea caroseriei R-design *Dark

(1141) Jante din aliaj de 19" cu 5 spițe, de culoare neagră cu tăietură diamantată *Dark

(1142) Jante de 19" cu 10 spițe Black Diamond Cutalloy Wheel *Brigh

Dimensiuni



Опции				
Cod	Opțiuni suplimentare	Core	Plus	Ultimate
Цвета				
740	Gri deschis Vapour Grey	S	S	S
707	Alb perlat Crystal White Pearl	1 180	1 180	1 180
717	Negru metalizat Onyx Black	1 180	1 180	1 180
723	Albastru întunecat metalizat Denim Blue	1 180	1 180	1 180
731	Gri întunecat metalizat Platinum Grey	1 180	1 180	1 180
735	Gri deschis metalizat Silver Dawn	1 180	1 180	1 180
736	Gri bej metalizat Bright Dusk	1 180	1 180	1 180
Тapițerie				
RA00	Тapițerie din piele naturală neagră (MORITZ)	S	S	S
UA00	Тapițerie din piele naturală, gri deschis (MORITZ)	420	420	420
R471	Scaune sport realizate din 100% lână	N	N	2 100
RC00	Тapițerie din piele (Nappa) cu ventilație a scaunelor din față	N	2 600	2 600
WC00	Reglarea electrică a suportului lateral			
RCOR	Scaune sport din piele (R-Design)	N	2 900	2 900
Opțiuni				
30	Тrapă (T8 - Standard)	N	980	S
139	Cameră de parcare cu vizibilitate panoramică	N	650	650
140	Sistem de alarmă standard VOLVO	450	450	450
165	Roată de rezervă T125/80	145	145	145
179	Geamuri de ușa spate și portbagaj fumurii	430	430	430
236	Geamuri laterale laminate (T8 - Standard)	N	N	750
273	Încălzitor autonom cu temporizator, (T8 - S)	850	850	850
322	Scaun pentru copii integrat în al doilea rând* (nu cu 752)	270	270	270
384	Masaj pentru spătar pe scaunele din față* (numai cu RC00,RC20,UC00)	N	N	650
553	Sistem audio premium Bowers & Wilkins, subwoofer, 1400 W	N	N	3 400
871	Încălzire electrică a parbrizului* (nu este compatibilă cu 117)	230	230	N
1028	Bara de remorcare Semi-electrică	1 000	1 000	1 000
1033	Sistem audio Harman/Kardon	830	S	S
1048	Șasiu activ cu suspensie pneumatică	N	1 850	1 850
1136	21" 5-double Spoke Black Diamond Cut Alloy Wheel *B5/B6	N	1 500	1 500
1139	20" 8-multi Spoke Black Diamond Cut Alloy Wheel	1 500	750	750
1137	20" 5-double Spoke Black Diamond Cut Alloy Wheel	N	N	750
1142	19" 10-spoke Black Diamond Cut alloy Wheel	900	N	N
Denumirea pachetelor				
Код	Climate	Core	Plus	Ultimate
11	Scaune față încălzite	700	S	
752	Scaune spate încălzite* (nu este compatibil cu 322)			
869	Volan încălzit			
Код	Power Seats	Core	Plus	Ultimate
10	Reglare electrică la scaunul pasagerului	1 150	S	
47	Scaunul șoferului cu reglare electrică și memorie			
212	Reglare electrică a suportului lombar în patru direcții			
1101	Reglarea electrică a plăcuței pentru genunchi			
385	Memoria scaunului pasagerului			
Код	Lighting	Core	Plus	Ultimate
16	Lumini de ceață în spoilerul față (T8 - N)	1 050	1 000	S
65	Spălătoare de faruri de înaltă presiune			
645	Faruri Adaptive cu tehnologie VOLVO LED ACTIVE HIGH BEAM			
879	Iluminare interioară colorată cu posibilitate de personalizare			