

VOLVO XC90

Motorizări

XC90 Benzină / MHEV / PHEV	Consum mediu l/100km	0-100 km/h	Tracțiune	Preț €	
*Conform ciclului WLTP					
XC90 B5 Petrol 2.0l 250 hp Core 7 locuri	AT8 350 N/m	8,9	7.7 s	AWD	60 950
XC90 B5 Petrol 2.0l 250 hp Plus Bright 7 locuri	AT8 350 N/m	8,9	7.7 s	AWD	64 850
XC90 B5 Petrol 2.0l 250 hp Ultra Bright 7 locuri	AT8 350 N/m	9,9	7.7 s	AWD	69 650
XC90 T8 Recharge 455 hp Core	AT8 709 N/m	1,3	5.4 s	FWD/AWD	73 450
XC90 T8 Recharge 455 hp Plus Dark/Brigh	AT8 709 N/m	1,3	5.4 s	FWD/AWD	77 500
XC90 T8 Recharge 455 hp Ultra Dark/Brigh	AT8 709 N/m	1,3	5.4 s	FWD/AWD	82 400

*MHEV: Mild-Hybrid Electric Vehicle

*PHEV: Plug-In Hybrid Electric Vehicle



DAAC-Autosport S.R.L.
Tel. 022 578 930
Chisinau, Bd. D. Cantemir 14

Core (Dotări Standart)

Climă

- (ED01)** Climatizare automată, două zone
- (0085)** Senzor de umiditate în habitacul
- (MC02)** CLEAN ZONE TECHNOLOGY - Air Quality System - sistem de control a calității aerului
- (1074)** AIR QUALITY SYSTEM, MULTI FILTER3

Siguranță

- (LB01)** Închidere centralizată cu telecomandă; Închidere de siguranță ; Imobilizator electronic la pornire
- (KG03)** Pilot automat adaptiv (Adaptive Cruise Control)
- (RL02)** Intellisafe: sistem de prevenire și evitare a coliziunilor frontale, activ de la 4 km/h; include funcție de prevenire a coliziunilor frontale în interserctii (Intersection support), Sistem de avertizare al coliziunii frontale cu autofrânare completă (Collision Warning with full autobrake), Funcție de detectare a cicliștilor și pietonilor, activ de la 4 km/h (Cyclist & Pedestrian detection), Road Sign Information
- (FT02)** Lane Keeping Aid - Asistent la părăsirea accidentală a benzilor de circulație (dependent de prezența marcajului pe carosabil)
- (RD02)** Hill Launch Assist - Asistent la plecarea în rampă
- (0603)** IntelliSafe-Surround - cuprinde BLIS cu Cross traffic alert/Collision Warning, spate
- (VP02)** Senzori de parcare cu avertizare sonoră spate
- (0691)** Sensori de parcare față
- (0870)** Cameră pentru asistare parcare spate
- (0083)** Senzor de ploaie
- (EO02)** Airbaguri față șofer și pasager
- (EQ02)** Airbag genunchi șofer
- (0028)** SIPS bags, airbaguri laterale
- (0008)** IC - Airbaguri tip cortină
- (0007)** WHIPS - Protecție impact din spate pentru scaune față
- (0074)** Pretensionare pirotehnică centuri siguranță cu blocare automată
- (0072)** ISOFIX și Siguranță manuală pentru copii la ușile din spate
- (L302)** Siguranță electrică pentru copii la ușile din spate
- (RS02)** EBL - Stopuri frână cu funcție de panică
- (EJ02)** Funcție pentru dezactivarea manuală a airbag-ului pasager

Scaune

- (NI01)** Scaune față cu reglaj electric pe înălțime
- (NP03)** 7 locuri
- (N903)** Scaun copil integrat în bancheta spate, poziționat pe centru
- (NV03)** Suport lombar cu reglaj electric, scaune față (2 direcții)
- (N501)** Cotieră spate cu suport pentru pahare
- (NO02)** Rabatare electrică tetiere spate

Interior

- (0019)** Instrumente de bord cu afișaj digital (12.3") cu personalizarea setărilor
- (NC02)** Ornamente interioare din aluminiu "Iron Ore" (consolă/uși)
- (PB02)** Oglinzi parasolar iluminate (șofer și pasager)
- (RU01)** Volan piele cu ornamente de aluminiu, reglabil pe înălțime și telescopic
- (0169)** Oglindă retrovizoare interioară și oglinzi exterioare cu efect heliomat
- (NY02)** Covoarașe textile (4 buc.)
- (TL04)** Praguri interioare din aluminiu gravate "Volvo" (uși față)
- (PD03)** Lumini ambientale - nivel 2

Portbagaj

- (0115)** Hayon electric

- (R603)** Kit de reparație anvelopă
- (0346)** Suport cumpărături în portbagaj
- (0424)** Priză 12 V în portbagaj
- (0041)** Plasă protecție bagaje
- (PK02)** Prelată portbagaj semi-automată
- (TF02)** Ornament cromat prag interior portbagaj
- (PI03)** Trusă de prim ajutor
- (TS02)** Triunghi reflectorizant

Exterior

- (TM02)** Ornamente bright decor - geamuri laterale
- (LF01)** Oglinzi laterale în culoarea caroseriei
- (GR01)** Grilă frontală, Piano Black
- (JB08)** Faruri cu tehnologie LED cu Active High Beam (on/off)
- (0167)** Oglinzi exterioare rabatabile electric cu lumini încorporate, încălzite

Audio, Navigare

- (K904)** Incarcator pentru telefon Wireless
- (K502)** Sistem multimedia Sensus Connect High Performance, 12 difuzoare, amplificator 6 canale 330W
- (0084)** Comenzi audio pe volan
- (KK02)** Intrare 2 USB Typ-C
- (0088)** Bluetooth/Voice Control
- (VA02)** Interfață multifuncțională touch screen (9")
- (0510)** Setări pentru reglarea modului de condus Comfort/ECO/Dynamic/Individual
- (0255)** Sistem de navigație Google
- (8G0B)** Interfața CarPlay & AndroidAuto

Altele

- (0087)** Tehnologie Start-Stop
- (KU04)** Volvo on Call
- (0896)** Sistem keyless și deschidere portbagaj handsfree
- (K202)** Radio digital DAB
- (RA07)** Șasiu Touring Confort
- (MA03)** Active Noise Control (EOE)
- (RK05)** Discuri de frană spate, 18" cu etrieri de frână cu rezistență sporită* **doar pentru (T8,B5,B6)**
- (R10B)** Jante aliaj R19 (235/55) 6-Spoke Turbine Sparkling Silver Alloy wheel
- (R41A)** Continental V, low rolling resistance
- (KD1C)** Limitare de viteză 180 km/h
- (G601)** Rezervor combustibil 71 l.

Plus, suplimentar la "Core"

- (0011)** Scaunele din fata cu incalzire electrica
- (0752)** Scaune spate încălzite
- (0869)** Volan încălzit electric
- (PM02)** Protecție solară geamuri laterale
- (1075)** Interior bord și fețe de ușă îmbrăcate în piele (față și spate)
- (NV02)** Suport lombar cu reglaj electric, scaune față (4 direcții)
- (0010)** Scaun pasager cu reglaj electric și memorie
- (0047)** Scaun șofer și oglinzi exterioare cu reglaj electric și memorie
- (0879)** Lumini ambientale - nivel 3
- (1101)** Extensii sezut scaune față cu reglare
- (1033)** Sistem Audio High Performance Pro Harman/Kardon
- (Ru03)** Volan piele cu ornamente de aluminiu, buntoane glossy
- (TL02)** Praguri interioare din aluminiu(uși față)

- (GR02) Grilă frontală High Gloss Black *Dark
- (TM01) Ornamente decorative geamuri laterale, High Gloss Black *Dark
- (TQ03) Ornamente decorative la spoiler spate, High Gloss Black *Dark
- (TP02) Bare longitudinale integrate, High Gloss Black *Dark
- (TR02) Spoiler față, R-design *Dark
- (LF05) Oglinzi laterale în culoarea, High Gloss Black *Dark
- (GR03) Grilă față Silver cu ramă cromată *Bright
- (GR04) Spoiler față "Inscription" cu inserții cromate *Bright
- (TR03) Ornamente inferioare uși cu bandă cromată *Bright
- (TQ02) Ornamente cromate la bara de protecție spate *Bright
- (R144) Jante aliaj R20` 10-Spoke Black Diamond-cut Alloy wheel (275/45)

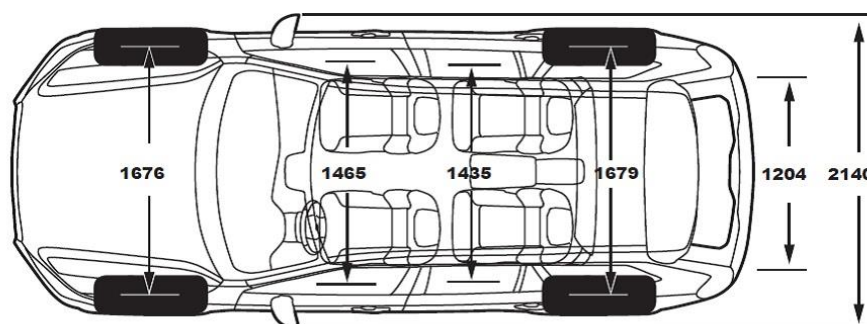
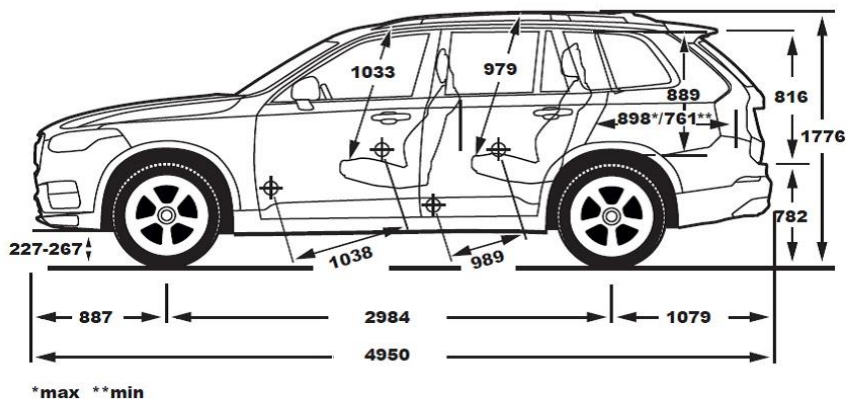
Ultra, suplimentar la "Plus"

- (0005) Climatizare automată, reglaj 4 zone * (T8-Standard)
- (0517) Aer condiționat pentru al treilea rând de scaune* (T8-Standard)
- (0126) Plafon din Nubuk
- (0117) HeadUp Display - Proiecție informativă pe parbriz* (incompatibil cu 871)
- (0030) Trapă panoramică
- (0016) Faruri ceață integrate in spoiler față (T8-N)
- (0065) Sistem de spalare a farurilor
- (0645) Faruri Adaptive cu tehnologie VOLVO LED ACTIVE HIGH BEAM
- (NA02) Covoraș din textil pentru rândul trei de scaune

T8 PHEV, suplimentar la B5 MHEV"

- (0005) Climatizare automată,reglaj 4 zone (include răcire torpedou)
- (NA02) Covoraș din textil pentru rândul trei de scaune
- (0517) Aer condiționat pentru al treilea rând de scaune
- (8X17) Cablu de alimentare cu energie electrică, EU
- (MA02) Active Noise Control (EOE & EOR), funcție de anulare a zgomotului
- (RE04) Discuri de frană față 19'
- (R18A) 20" 5-Multi Spoke Black Diamond-cut Alloy wheel

Dimensiuni



Dotări opționale

Cod	Descrierea opțiunii	Core	Plus	Ultra
Culori				
707	Alb perlat Exclusive Crystal White Pearl	1 180	1 180	1 180
717	Negru metalic Onyx Black	1 180	1 180	1 180
723	Albastru închis metalizat Denim Blue	1 180	1 180	1 180
740	Gri metalizat Vapour Grey	S	S	S
731	Gri închis Platinum Grey	1 180	1 180	1 180
735	Gri deschis perlat Silver Dawn	1 180	1 180	1 180
736	Gri bej Bright Dusk	1 180	1 180	1 180
Tapițerie				
RA/UA	Tapițerie piele (MORITZ)	S	S	S
R471	Textil/lână, Scaune sport * doar p/u T8	N	2 220	2 220
RCOR	Tapițerie piele fină (Nappa Blond / Black), Scaune sport	N	2 220	2 220
UC/RC	Tapițerie piele fină (Nappa) cu ventilarea scaunelor față, inclusiv reglarea	N	2 500	2 500
Dotări opționale				
30	Trapă panoramică	N	1 450	S
139	Sistem camere de parcare Bird View 360° (include senzori de parcare față/spate/laterali)	N	650	650
140	Alarmă "Volvo", senzor de înclinare/monitorizarea interiorului; include	450	450	450
165	Roată de rezervă temporară (include cric) (T8-N)	150	150	150
179	Geamuri spate fumurii	430	430	430
236	Geamuri laterale laminate (față/spate)	N	N	900
273	Preîncălzitor autonom al motorului cu temporizare (T8-N)	650	650	650
384	Scaunele din față cu masaj	N	N	650
553	Premium Sound Bowers & Wilkins Redare HD cu 19 boxe, 1400 Watt	N	N	3 400
871	Parbriz încălzit* (incompatibil cu HeadUp Display)	230	230	N
1000	Suspensie activă pneumatică reglabilă pe fiecare roată	N	2 050	2 050
1028	Cârlig de remorcă retractabil semi-electric	1 000	1 000	1 000
1065	ALL SEASON TYRES *R19/R20	280	280	280
1033	Sistem Audio High Performance Pro Harman/Kardon	830	S	S
1080	R20" 10-Spoke Black Diamond-cut 275/45R20	950	S	S
1081	R21" 8-multispoke Diamond Cut/Black 275/40	N	800	800
1096	R22" 5-doublespokes Diamond Cut/Black 275/35	N	1 600	1 600
1254	R21" 8-Spoke Black Diamond-cut 275/40R21 *T8	N	800	800

Denumire pachet

Cod	Climate	Core	Plus	Ultra
11	Scaunele din față încălzite electric	700	S	
752	Scaunele din spate încălzite electric			
869	Volan încălzit electric			
Cod	Lighting	Core	Plus	Ultra
16	Faruri ceață integrate în spoiler față (T8-N)	1 050	1000 T8-870	S
65	Sistem de spalare a farurilor			
645	Faruri Adaptive cu tehnologie VOLVO LED ACTIVE HIGH BEAM			
879	Lumini ambientale - nivel 3			
Cod	Power Seats	Core	Plus	Ultra
47	Scaun șofer și oglinzi exterioare cu reglaj electric și memorie	1 170	S	
10	Scaun pasager cu reglaj electric și memorie			
1101	Extensii sezut scaune față cu reglare			
212	Suport lombar cu reglaj electric, scaune față (4 direcții)			

* - Numai împreună cu altă opțiune obligatorie
N – Indisponibil, S – Opțiune Standart