

**V O L V O**



# **CEŇNÍK VOLVO S90**



## OBSAH

Motory a verzie	2
Štandardná výbava	3
Výbava CORE	5
Výbava PLUS	6
Výbava ULTIMATE	6
Prevedenie BRIGHT	7
Prevedenie DARK	8
Balíky výbav	9
Voliteľná výbava	10
Obloženie, volanty, radiace páky	11
Čalúnenie a interiér	12
Farby karosérie	13
Kolesá	14
Technické údaje	15
Rozmery	16
Záruka a servis	16

---

## MOTORY A VERZIE

---

### Cenník platný od 1.11.2023 (modelový rok 2024)

#### MILD-HYBRID 48V, diesel

Motor	Prevodovka	Výkon kW (k)	CORE	PLUS BRIGHT	ULTIMATE BRIGHT
<b>B5 AWD</b>	8st. automatická	173 (235) +10 (14)	<b>67 160 €</b>	<b>72 310 €</b>	<b>75 960 €</b>

#### MILD-HYBRID 48V, benzín

Motor	Prevodovka	Výkon kW (k)	CORE	PLUS BRIGHT	ULTIMATE BRIGHT
<b>B4</b>	8st. automatická	145 (197) +10 (14)	<b>58 560 €</b>	<b>63 710 €</b>	-
<b>B5</b>	8st. automatická	184 (250) +10 (14)	-	<b>65 460 €</b>	<b>69 110 €</b>

#### PLUG-IN HYBRID, benzín

Motor	Prevodovka	Výkon kW (k)	CORE	PLUS BRIGHT	ULTIMATE BRIGHT / DARK
<b>T8 eAWD RECHARGE</b>	8st. automatická	228 (310) +107 (145)	<b>78 110 €</b>	<b>82 910 €</b>	<b>85 760 €</b>

Všetky ceny sú uvedené v EUR vrátane DPH

B = Break Energy Recovery - systém rekuperácie energie pri brzdení KERS, technológia mild-hybrid 48V

AWD = All Wheel Drive - pohon všetkých kolies

### 5-ročná záruka Volvo v cene vozidla\*

\*viac informácií o obsahu predloženej záruky v cene vozidla Vám poskytne autorizovaný predajca Volvo

## ŠTANDARDNÁ VÝBAVA

<b>BEZPEČNOSŤ</b>
<b>CITY SAFETY</b> - autonómne núdzové brzdenie v prípade hroziacej kolízie s iným vozidlom, chodcom, cyklistom či vysokou zverou, aktívne počas dňa i noci, systém automatického zabrzdzenia v križovatke pri hroziacej zrážke s protiúdcim vozidlom, Najprv detekuje prekážku, následne varuje vodiča zvukovo, vizuálne a pulzom brzdového pedála aj fyzicky. Ak vodič nereaguje, začne automaticky brzdiť plnou brzdou silou. <b>Obsahuje aj Asistent riadenia pre vyhýbací manéver pred prekážkou</b> (aktívne v rýchlosti medzi 50 - 100 km/h)
<b>LKA (Lane Keeping Aid) - aktívny asistent udržania vozidla v jazdnom pruhu</b> (aktívne v rýchlosti medzi 65 - 200 km/h)
<b>OLM (Oncoming Lane Mitigation) - systém ochrany pred zrážkou s protiúdcim vozidlom vo vedľajšom pruhu: pri prekročení vodorovného značenia jazdného pruhu a hroziacej zrážke s detekovaným protiúdcim vozidlom automaticky zasiahne do riadenia pre návrat do vlastného jazdného pruhu</b> (aktívne v rýchlosti medzi 60 - 140 km/h)
DAC (Driver Alert Control) - systém sledovania bdlosti vodiča
<b>ISA (Intelligent Speed Assist) - inteligentný asistent povolenej rýchlosti</b>
RSI (Road Sign Information) - systém sledovania dopravných značiek
<b>BLIS - monitorovanie slepého uhla (Blind Spot Information System), vrátane asistenta riadenia - pri vybočení z pruhu a hroziacej zrážke s vozidlom prichádzajúcim zozadu automaticky zasiahne do riadenia</b>
LCMA - asistent pre zmenu jazdného pruhu (Lane Change Merge Aid)
<b>CTA - varovanie pred krížením cesty iným vozidlom (Cross Traffic Alert), upozorní na blížiace sa vozidlá, cyklistov či chodcov pri cúvaní von z parkovacieho miesta, v prípade hroziacej zrážky automaticky zabrzdí</b>
RCM - systém prevencie nárazu zozadu (Rear Collision Mitigation), pri hroziacom náraze zozadu rozblika výstražné svetlá, napne bezpečnostné pásy a pri stojacom vozidle aktivuje brzdy naplno
ABS (Anti-lock Brake System) s elektronickým rozdelením brzdnej sily EBD (Electronic Brake Distribution)
ESC (Electronic Stability Control) - stabilizačný systém vr. kontroly trakcie, kontroly nedotáčavosti a kontroly brzdenia motorom, asistent jazdy s príviesom
CTC (Corner Traction Control) - systém kontroly trakcie v zákrutách s vektorovaním krútiaceho momentu
RSC (Roll Stability Control) - systém ochrany pred prevrátením vozidla
AWD (All Wheel Drive) - elektronicky riadený pohon všetkých kolies vrátane stálej trakcie (motory B5 AWD, B5 AWD, T8 eAWD)
<b>Run-off Road Mitigation - systém ochrany pred nechceným zídením z cesty, automatický zásah do riadenia, prípadne aj spomalenie vozidla</b>
Systém pohltienia energie vertikálneho nárazu v predných sedadlách - ochrana pred zranením chrbtice
Systém prípravy predných bezpečnostných pásov pred hroziacou nehodou
Predpínače bezpečnostných pásov pre všetky sedadlá
Systém automatického brzdenia po náraze na zabránenie sekundárnym nehodám
WHIPS (Whiplash Protection Seating System) - systém ochrany proti hyperflexii krčnej chrbtice na všetkých sedadlách
Extrémne pevná konštrukcia karosérie s vysokým využitím ultrapevnej boronovej ocele
Airbagy čelné pre vodiča a spolujazdca, bočné airbagy pre vodiča a spolujazdca, Airbagy hlavy a ramien "Inflatable curtain" pre všetky rady sedadiel
Airbag pre kolená vodiča
SIPS (Side Impact Protection System) - unikátny systém ochrany pred bočným nárazom
EBA (Emergency Brake Assistance) - Brzdový asistent a systém prípravy brzd na núdzové brzdenie
Bezpečnostný stĺpik riadenia nastaviteľný v dvoch osiach
Bezpečnostný brzdový pedál s uvoľnením pri náraze - ochrana nôh vodiča
EBL (Emergency Brake Lights) - systém regulácie núdzového brzdového svetla a aktivácia výstražných svetiel pri spomalení pod 10 km/h
Elektrická parkovacia brzda s automatickým uvoľnením a funkciou Auto HOLD
HSA (Hill Start Assist) - asistent rozjazdu do kopca
Elektrický posilňovač riadenia EPAS
Funkcia automatického zamykania za jazdy
Funkcia automatického odomknutia vozidla po nehode
Dvojstupňové odomkyvanie dverí
Funkcia panického spustenia alarmu z diaľkového ovládača
Upozornenie na používanie bezpečnostných pásov na všetkých sedadlách
Vypínač airbagu na strane spolujazdca
Úchyty ISOFIX na zadných vonkajších sedadlách
<b>Elektrická detská poistka zadných dverí a okien</b>
iTPMS - systém monitorovania tlaku v pneumatikách
Súprava na opravu defektu

## ŠTANDARDNÁ VÝBAVA

<b>VNÚTORNÁ A VONKAJŠIA VÝBAVA</b>
Automatická dvojzónová klimatizácia ECC, peľový filter
Systém udržiavania kvality vzduchu v interiéri AQS
<b>Pokročilé čistenie vzduchu v kabíne</b>
Výduchy klimatizácie pre druhý rad sedadiel
Multifunkčný volant s ovládaním audiosystému a tempomatu, tlačidlá v úprave lesklá čierna
Palubný počítač, ukazovateľ vonkajšej teploty a hodín
Obmedzovač rýchlosti, vrátane možnosti prispôsobenia max. povolenej rýchlosti podľa dopravného značenia
<b>Adaptívny tempomat ACC, asistent pre jazdu v kolóne, upozornenie na bezpečný odstup</b>
<b>Pilot Assist - asistent pre poloautonómnu jazdu do rýchlosti 130 km/h, držanie vozidla v strede jazdného pruhu</b>
Trojramenný volant čalúnený bez použitia kože, s dekoratívnym obložením Uni Deco
Hlavica radiacej páky čalúnená, bez použitia kože
Dažďový a svetelný senzor
Dýzy ostrekovačov čelného skla integrované v ramenách stieračov
Predná laktová opierka na stredovom tuneli s držiakom nápojov
Centrálne zamykanie s diaľkovým ovládaním, bezklúčové štartovanie
Kľúč v štandardnom prevedení spolu s kľúčom Orange Care Key s možnosťou nastavenia maximálnej povolenej rýchlosti
Elektrické ovládanie predných a zadných okien (s funkciou auto-up/auto-down)
Elektricky ovládané spätné zrkadlá s vyhrievaním
Vnútorne a vonkajšie spätné zrkadlá automaticky zatmaviteľné
Elektricky sklopné vonkajšie spätné zrkadlá
Funkcia svetiel "Approach Light" - osvetlenie pre cestu k vozidlu
Funkcia svetiel "Home Safe" - osvetlenie pre bezpečnú cestu od vozidla
Osvetlenie interiéru s oneskoreným zhasínaním
Sklopné sedadlá v druhom rade, delené v pomere 40/60, vrátane otvoru na prepravu dlhých predmetov
Zadná laktová opierka s držiakom nápojov
Textilné koberčeky vpredu a vzadu
Kovové nástupné prahy dverí s nápisom Volvo
Osvetlenie interiéru - stredná úroveň: strop vpredu a vzadu, priestor pre nohy vpredu, čítacie lampičky vpredu a vzadu, palubná schránka, kozmetické zrkadielka a batož. priestor, biele náladové osvetlenie vpredu a vzadu, osvetlenie stredového tunelu vpredu a vzadu, osvetlenie nástupného priestoru vpredu
Štyri kotviace oká v batožinovom priestore
Dva vešiaky pre nákupné tašky po stranách batožinového priestoru
Plastová nakladacia hrana batožinového priestoru
12V elektrická zásuvka v batožinovom priestore
Systém Start/Stop
Katalyzátor SCR (selektívna katalytická redukcia) pre dieslové motory. Prostredníctvom aditíva označovaného DEF, ako je napr. kvapalina AdBlue®, znižuje množstvo oxidu dusíku vo výfukových plynch o ďalších 90%.
Nádrž na kvapalinu DEF s objemom 11,7 litra
Skryté koncovky výfuku
<b>Predĺžená záruka na 5 rokov / 150 tisíc kilometrov</b>

## ŠTANDARDNÁ VÝBAVA

<b>Výbava CORE (základný stupeň výbavy)</b>
Komfortné kožené čalúnenie - koža Moritz Komfort
Manuálne nastaviteľné predné sedadlá s elektrickým nastavením výšky vrátane nastavenia sklonu sedáku vodiča
Elektrická 2-smerová bedrová opierka sedadiel vodiča a spolujazdca
<b>Nový progresívny digitálny prístrojový panel s 12,3-palcovým displejom s tromi rozdielnymi témami zobrazenia</b>
9-palcový centrálny dotykový displej
Audiosystém High Performance Sound: 10 reproduktorov, celkový výkon 330W, Bluetooth Handsfree 4.2, Audio Streaming, príjem digitálneho vysielania DAB, 2x vstup USB-C vpredu, elektronický návod na obsluhu vozidla
2x vstup USB-C v zadnej časti stredového tunela
<b>Nové rýchlejšie užívateľské rozhranie s operačným systémom Android Automotive</b>
<b>Tlačidlá SOS a On Call na rýchle privolanie pomoci či asistenčnej služby</b>
<b>Aktualizácie softvéru vozidla na diaľku (OTA)</b>
<b>Balík digitálnych služieb Google Automotive Services</b> , obsahuje: <ul style="list-style-type: none"> <li>- integrovaná navigácia Google Maps (zatiaľ len v 16 svetových jazykoch bez slovenčiny - bude uvedené neskôr podľa spoločnosti Google)</li> <li>- hlasové ovládanie Google Assistant (zatiaľ len v 16 svetových jazykoch bez slovenčiny - bude uvedené neskôr podľa spoločnosti Google)</li> <li>- obchod s aplikáciami Google Play (zatiaľ len v 16 svetových jazykoch bez slovenčiny - bude uvedené neskôr podľa spoločnosti Google)</li> <li>- bezdrôtové nabíjanie mobilného telefónu s výkonom 15W s možnosťou zapnutia/vypnutia (nie pre verziu Recharge)</li> <li>- integrácia smartfónu Apple CarPlay</li> <li>- aplikácia Volvo Cars - možnosť vzdialeného ovládania vybraných funkcií vozidla cez smartfón</li> <li>- dátové služby platné 4 roky od zakúpenia vozidla</li> </ul>
Bezklúčový prístup Keyless Drive - obsahuje bezdotykové otváranie veka batožinového priestoru, osvetlenie kľučiek dverí a nástupného priestoru
<b>Predné a zadné parkovacie senzory novej generácie vrátane automatického brzdenia pred statickou prekážkou pri cúvaní</b>
<b>Zadná parkovacia kamera</b>
Full LED predné svetlá s automatickým prepínaním diaľkových svetiel AHB 1.generácie (zap./vyp.), integrované denné svietenie LED v tvare "T"
LED zadné svetlá s dynamickými smerovými svetlami
Mriežka chladiča v základnom prevedení - lesklé čierne rebrovanie s chrómovým orámovaním
Mriežka chladiča v prevedení Bright - dvojité chrómové vertikálne rebrovanie s chrómovým orámovaním - len verzie Recharge
Chrómová dekoratívna horizontálna lišta v spodnej časti predného a zadného nárazníka - len verzia T8 Recharge
Spodné bočné lišty karosérie s vysokolesklým chrómovým pruhom s logom RECHARGE - len verzia T8 Recharge
Znak motora v prevedení RECHARGE na veku batožinového priestoru - len verzia T8 Recharge
Vysokolesklé chrómové orámovanie bočných okien
Farebne zladené vonkajšie spätné zrkadlá a kľučky dverí
18-palcové disky z ľahkej zliatiny, 5-lúčové s dvojitými lúčmi, prevedenie Silver, pneumatiky 245/45 R18
18-palcové disky z ľahkej zliatiny, 10-lúčové, prevedenie Diamond Cut/Black, pneumatiky 245/45 R18 - len verzia T8 Recharge

## ŠTANDARDNÁ VÝBAVA

### T8 RECHARGE (navyššie oproti pohonom Mild-Hybrid 48V)

Plug-in hybridné pohonné ústrojenstvo s benzínovým spaľovacím motorom a dvoma elektromotormi

Vysokonapätová batéria Li-ion 400V s kapacitou 18.8 kWh umiestnená v stredovom tuneli, záruka na batériu 8 rokov / 160 000 km

Elektromotor s výkonom 107 k a krútiacim momentom 309 Nm poháňaný zadnú nápravu

Elektrická zásuvka pre dobíjanie vysokonapätovej batérie, dvojfázová palubná nabíjačka s výkonom 6.4 kW

Nabíjací kábel Type 2, Mode 2, 10A, dĺžka 7 m

Výstražný zvukový systém (akusticky upozorňuje na pohyb vozidla do rýchlosti 20 km/h)

Aktívne potláčanie hluku prenikajúceho do kabíny vozidla

Nezávislé vysokonapätové elektrické kúrenie

Subwoofer - basový reproduktor 250 mm integrovaný do zadného podbehu kolesa

### PLUS (navyššie oproti výbave CORE)

Čalúnená palubná doska a vrchná časť panelov dverí s prešíťím

Slnéčné clony zadných bočných okien

Elektrické ovládanie sedadla vodiča a spolujazdca, 4-smerová bedrová opierka, vrátane pamätevej funkcie pre obe sedadlá a spätné zrkadlá

Elektricky nastaviteľné predĺženie sedáku vodiča a spolujazdca

Vyhrievaný volant

Vyhrievané predné sedadlá

Vyhrievané zadné sedadlá

Harman/Kardon Premium Sound, 14 reproduktorov, 600W zosilňovač, Subwoofer Fresh Air™

Osvetlenie interiéru - vysoká úroveň: obsahuje osvetlenie strednej úrovne, plus:

náladové osvetlenie vpredu aj vzadu, odkladacie priestory v predných a zadných dverách, nástupný priestor vpredu aj vzadu,

podsvietené prahové lišty vpredu aj vzadu, priestor na nohy vzadu, ambientné osvetlenie vo dverách vpredu aj vzadu,

ambientné osvetlenie prístrojovej dosky, držiačky nápojov vpredu, prevádzkové osvetlenie dverí batožinového priestoru,

dekoračné obklady výduchov vzduchu - lesklé čierne prevedenie Piano Black

### ULTIMATE (navyššie oproti výbave PLUS)

Grafický Head-Up displej

4-zónová automatická klimatizácia, ovládací displej pre druhý rad sedadiel - nie pre verziu T8 Recharge

Predné hmlové svetlá LED s prísvecovaním do zákruť - nie pre verziu T8 Recharge

Adaptívne LED svetlomety s natáčaním do zákruť ABL a inteligentným asistentom diaľkových svetiel s aktívnym tienením AHB gen. II

Vysokotlakové ostrekovače svetlometov

Strešné okno vrátane manuálnej slnečnej clony

## ŠTANDARDNÁ VÝBAVA

### Prevedenie exteriéru BRIGHT (pre výbavu PLUS a ULTIMATE)

Mriežka chladiča v prevedení Bright - dvojité chrómové vertikálne rebrovanie s chrómovým orámovaním

Spodné bočné lišty karosérie s vysokolesklým chrómovým pruhom

Chrómová dekoratívna horizontálna lišta v spodnej časti predného a zadného nárazníka

Vonkajšie kľučky dverí s dekoratívnym chrómovým prúžkom

Vysokolesklé chrómové orámovanie bočných okien

19-palcové disky z ľahkej zliatiny, 10-lúčové, prevedenie Diamond Cut/Black, pneumatiky 255/40 R19



Verzia PLUS v prevedení BRIGHT, farba modrá Denim Blue metalická (723); štandardné 19-palcové disky s desiatimi lúčmi



## ŠTANDARDNÁ VÝBAVA

### Prevedenie exteriéru DARK (Ien pre T8 Recharge ULTIMATE)

Mriežka chladiča v tmavom prevedení DARK - lesklá čierna s čiernym orámovaním Glossy Black

Kryty vonkajších spätných zrkadiel v čiernom prevedení

R-Design športové nárazníky s dekoračnými prvkami v lesklom čiernom prevedení

Predné hmlové svetlá LED

Lemovanie bočných okien v lesklom čiernom prevedení Glossy Black

19-palcové disky z ľahkej zliatiny, 5-lúčové, prevedenie Diamond Cut/Black, pneumatiky 255/40 R19



Verzia T8 Recharge ULTIMATE v prevedení DARK, farba sivá Vapour Grey (740); štandardné 19-palcové disky s ôsmimi lúčmi

## BALÍKY VÝBAVY

Kód	Názov a popis balíka výbavy	Cena	CORE	PLUS	ULTIMATE
<b>P0001 POWER SEATS</b>					
10 47 212 385 1101	<b>Elektricky ovládané sedadlo spolujazdca</b> <b>Elektricky ovládané sedadlo vodiča</b> , vrátane pamäťovej funkcie pre sedadlo a spätné zrkadlá <b>Elektrická 4-smerová bedrová opierka predných sedadiel</b> <b>Pamäťová funkcia pre sedadlo spolujazdca</b> <b>Predĺženie sedáku predných sedadiel</b>	1 400 €	○	●	●
<b>P0004 LIGHTING</b>					
65 645	<b>Vysokotlakové ostrekovače svetlometov</b> <b>Kompletné LED svetlomety</b> ABL - aktívne natáčanie do zákrut (Active Bending Lights) AHB gen. II - inteligentný asistent diaľkových svetiel s aktívnym tienením	1 000 €		○R	●R
65 645	<b>Vysokotlakové ostrekovače svetlometov</b> <b>Kompletné LED svetlomety s ABL a AHB gen. II</b> ABL - aktívne natáčanie do zákrut (Active Bending Lights) AHB gen. II - inteligentný asistent diaľkových svetiel s aktívnym tienením	1 050 €	○R		
879	<b>Rozšírené osvetlenie interiéru - vysoká úroveň</b>				
16 65 645	<b>Predné hmlové svetlá LED s prívécovaním do zákrut (nie Recharge)</b> <b>Vysokotlaké ostrekovače svetlometov</b> <b>Kompletné LED svetlomety s ABL a AHB gen. II</b> ABL - aktívne natáčanie do zákrut (Active Bending Lights) AHB gen. II - inteligentný asistent diaľkových svetiel s aktívnym tienením	1 200 €		○	●
16 65 645 879	<b>Predné hmlové svetlá LED s prívécovaním do zákrut</b> <b>Vysokotlaké ostrekovače svetlometov</b> <b>Kompletné LED svetlomety s ABL a AHB gen. II</b> ABL - aktívne natáčanie do zákrut (Active Bending Lights) AHB gen. II - inteligentný asistent diaľkových svetiel s aktívnym tienením <b>Rozšírené osvetlenie interiéru - vysoká úroveň</b>	1 250 €	○		
<b>P0008 CLIMATE</b>					
869 11 752	<b>Vyhrievaný volant</b> <b>Vyhrievané predné sedadlá</b> <b>Vyhrievané zadné sedadlá</b>	850 €	○	●	●

○ = voliteľná výbava

● = štandardná výbava

○R = výbava len pre verzie RECHARGE

○DARK = výbava len pre exteriérové prevedenie DARK

○BRIGHT = výbava len pre exteriérové prevedenie BRIGHT

## VOLITEĽNÁ VÝBAVA

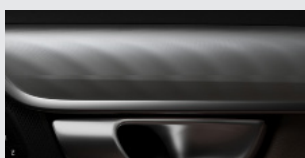
Kód	Názov a popis výbavy	Cena	CORE	PLUS	ULTIMATE
<b>Audiosystémy</b>					
1033	<b>Harman/Kardon Premium Sound</b> 14 reproduktorov, 600W zosilňovač, Subwoofer Fresh Air™	990 €	○	●	●
553	<b>Bowers &amp; Wilkins® Premium Sound</b> 19 reproduktorov, 1460 W zosilňovač triedy D hliníkové výškové repro Double-Dome Nautilus™ stredopásmové repro s kompozitnou membránou Continuum basové repro s membránou vystuženou uhlíkovými vláknami Subwoofer Fresh Air™ chladený vzduchom s 250 mm membránou Mica, technológia priestorového zvuku Quantum Logic 7.1 Surround Sound®	3 090 €			○
540 + 900438	<b>Komunikačné rozhranie v slovenčine</b> vrátane digitálnej príručky používateľa	0 €	○	○	○
<b>Sedadlá</b>					
384	<b>Masážna funkcia pre operadlá predných sedadiel</b> (len s čalúnením xCx0)	780 €			○
<b>Podpora vodiča</b>					
139	<b>Kamery parkovacieho asistenta - 360-stupňový pohľad zhora</b> obsahuje predné, zadné a bočné senzory novej generácie	760 €		○	○
1048	<b>Vzduchové pruženie na zadnej náprave</b> <b>Adaptívne tlmiče Four-C</b> , adaptívna charakteristika pruženia	2 210 €		○	○
<b>Bezpečnosť a zabezpečenie</b>					
140	<b>Volvo Guard Alarm s náklonovým a pohybovým čidlom,</b> <b>dvojité uzamykanie zámkov dverí</b>	540 €	○	○	○
322	<b>Dva integrované detské posedačky na zadných sedadlách</b> (nie s 752 - vyhrievané zadné sedadlá)	320 € 0 €	○	○	○
236	<b>Laminované sklá bočných okien</b>	900 €			○
601	<b>Príprava na Alkohol Lock</b>	20 €	○	○	○
165	<b>Dojazdové rezervné koleso 125/80 R18 vrátane zdviháku</b> (nie pre verzie T8 Recharge, nahrádza sadu na opravu defektu)	170 €	○	○	○
<b>Klíma</b>					
179	<b>Zatmavené sklá zadných okien</b>	510 €	○	○	○
30	<b>Strešné okno</b> , integrovaná elektrická slnečná clona	1 170 €		○	●
871	<b>Vyhrievané čelné sklo</b>	270 €	○	○	
273	<b>Nezávislé palivové kúrenie s časovým spínačom</b> (diaľkové ovládanie s aplikáciou Volvo Cars) (nie pre verzie T8 Recharge)	1 020 €	○	○	○
<b>Doplnky</b>					
1028	<b>Ťažné zariadenie, poloelektrické sklopné</b>	1 200 €	○	○	○
996	<b>Nabíjací kábel 16A Typ 2, Mode 3, dĺžka 7 m</b> (pre nabíjaciu stanicu) (nahrádza štandardný kábel pre elektrickú zásuvku 230V) (len pre verzie T8 Recharge)	50 €	○R	○R	○R

○ = voliteľná výbava

● = štandardná výbava

## OBLOŽENIA, VOLANTY, RADIACE PÁKY

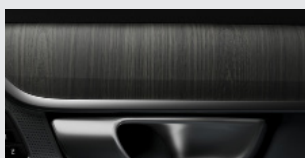
Kód	Názov a popis výbavy	Cena	CORE	PLUS	ULTIMATE
<b>Obloženie interiéru</b>					
	<b>Hliníkový dekor CHECKERED</b> štandardne s čalúnením RA00	0 €	●	●	●
	<b>Drevený dekor GREY ASH</b> štandardne s čalúnením UA00, RC00, UC00, R471	0 €	○	○	○
	<b>Drevený dekor PITCHED OAK</b> štandardne s čalúnením RC20	0 €		○	○
	<b>Hliníkový dekor METAL MESH</b> štandardne s čalúnením RC0R	0 €		○	○
1075	<b>Čalúnená palubná doska a vrchná časť panelov dverí s prešíťím</b>	0 €		●	●



hliník CHECKERED



hliník METAL MESH



drevo GREY ASH



drevo PITCHED OAK

### Volanty

	<b>3-ramenný volant čierny, čalúnený bez použitia kože</b>	0 €	●	●	●
	<b>3-ramenný kožený volant, farebne zladený s interiérom</b> štandardne s čalúnením UA00 a UC00	0 €	○	○	○
	<b>3-ramenný športový volant s prešivaním, čalúnený bez použitia kože</b> štandardne s čalúnením RC0R	0 €		○	○

### Radiace páky

	<b>Hlavica radiacej páky čalúnená bez použitia kože</b> štandardne s čalúnením RA00 a UA00	0 €	●	●	●
	<b>Hlavica radiacej páky z krištáľového skla v dizajne Orrefors</b> štandardne s čalúnením RC00, RC20, UC00, RC0R, R471	0 €		○	○

○ = voliteľná výbava

● = štandardná výbava



čalúnená hlavica radiacej páky, bez použitia kože



hlavica radiacej páky z krištáľového skla v dizajne Orrefors

## ČALÚNENIE A INTERIÉR

Kód	Typ čalúnenia Farba čalúnenia sedadiel / farba interiéru / dekor prístrojovej dosky	Cena	CORE	PLUS	ULTIMATE
<b>Sedadlá typu COMFORT</b>					
RA00 UA00	<b>Koža MORITZ</b> čierna Charcoal / čierna Charcoal / hliník CHECKERED svetlá Blond / svetlá Blond, čierne koberce / drevo GREY ASH	RA00: 0 € UA00: 350 €	●/○	●/○	●/○
RC00 RC20 UC00	<b>Koža NAPPA s perforáciou a ventiláciou predných sedadiel</b> čierna Charcoal / čierna Charcoal / drevo GREY ASH hnedá Amber / čierna Charcoal / drevo PITCHED OAK / čierny strop svetlá Blond / svetlá Blond, čierne koberce / drevo GREY ASH	2 500 €		○	○
<b>Športové sedadlá typu CONTOUR</b>					
RC0R	<b>Jemná koža AGNES Nappa, s perforáciou v oblasti bočného vedenia predných sedadiel</b> čierna Charcoal / čierna Charcoal / hliník METAL MESH / čierny strop	2 250 €		○	○
R471	<b>Vlna Wool Blend / recyklovaný polyester</b> svetlosivá Midnight Zinc / čierna Charcoal / drevo GREY ASH / čierny strop (len pre verzie T8 Recharge)	1 800 €			○R
○ = voliteľná výbava      ● = štandardná výbava					



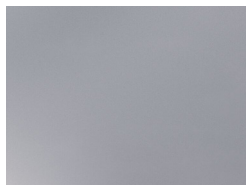
## FARBY KAROSÉRIE

Kód	Názov a typ farby	Cena	CORE	PLUS	ULTIMATE
<b>Metalické</b>					
740	Sivá Vapour Grey Metallic	0€	○	○	○
717	Čierna Onyx Black Metallic	1 010 €	○	○	○
723	Tmavomodrá Denim Blue Metallic	1 010 €	○	○	○
731	Šedá Platinum Grey Metallic	1 010 €	○	○	○
735	Strieborná Silver Dawn Metallic	1 010 €	○	○	○
736	Svetlohnedá Bright Dusk Metallic	1 010 €	○	○	○
<b>Perleťové</b>					
707	Biela Crystal White Pearl	1 010 €	○	○	○

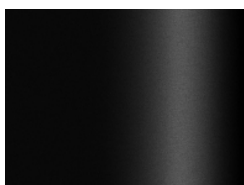
○ = voliteľná výbava

● = štandardná výbava

Vyobrazené farby sú iba ilustratívne. Originálne vzorky farieb Vám poskytnú autorizovaný predajca Volvo.



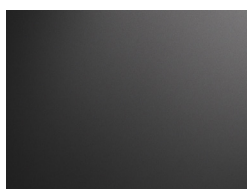
Vapour Grey



Onyx Black



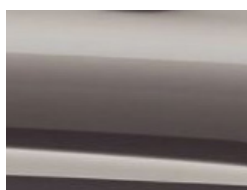
Denim Blue



Platinum Grey



Silver Dawn



Bright Dusk



Crystal White Pearl

## KOLESÁ

Kód	Veľkosť a typ kolies	Cena	CORE	PLUS	ULTIMATE
<b>18-palcové</b>					
	5-lúčové s dvojitými lúčmi, úprava Silver, pneu 245/45 R18	0 €	●		
1258	5-lúčové s trojitými lúčmi, úprava Diamond Cut/Black, pneu 245/45 R18 len pre verzie T8 Recharge	0 €	●R		
<b>19-palcové</b>					
1142	10-lúčové, úprava Diamond Cut/Black, pneu 255/40 R19 nie pre verzie T8 Recharge	1 070 €	○		
		0 €		●	●
1251	8-lúčové, úprava Diamond Cut/Black, pneu 255/40 R19 len pre verzie T8 Recharge	900 €	○R		
		0 €		●R	●R
<b>20-palcové</b>					
1139	8-multilúčové, úprava Diamond Cut/Black, pneu 255/35 R20	1 800 €	○		
	pneu 245/40 R20 - verzie T8 Recharge	900 €		○	○BRIGHT
1137	5-lúčové s dvojitými lúčmi, Diamond Cut/Black, pneu 245/40 R20 - verzie T8 Recharge	900 €			○DARK
<b>21-palcové</b>					
1136	5-lúčové s dvojitými lúčmi, Diamond Cut/Black, pneu 245/35 R21 nie pre verzie T8 Recharge	1 800 €		○	○

○ = voliteľná výbava

● = štandardná výbava



18" CORE štandard

18" RECHARGE CORE  
štandard19" PLUS / ULTIMATE  
štandard (1142)19" RECHARGE PLUS / ULTIMATE  
štandard (1251)

20" voliteľné (1139)



20" / 21" voliteľné (1137 / 1136)

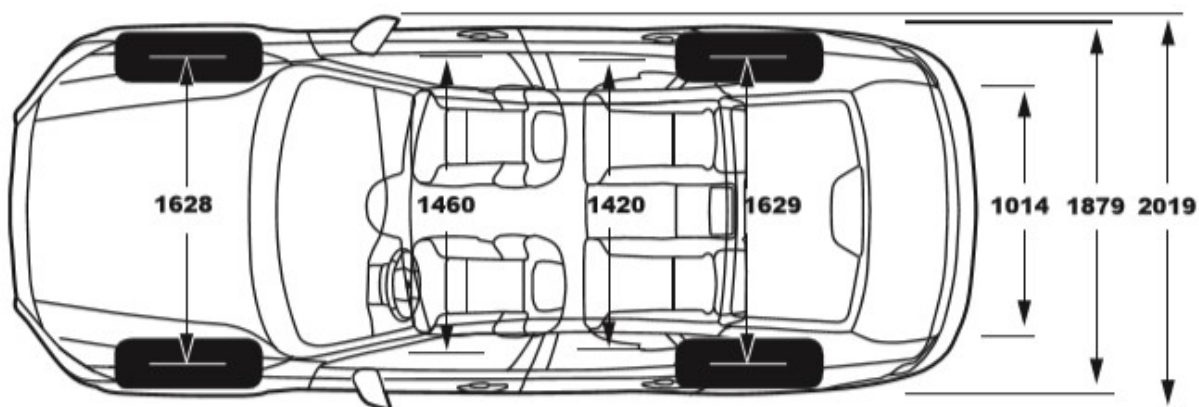
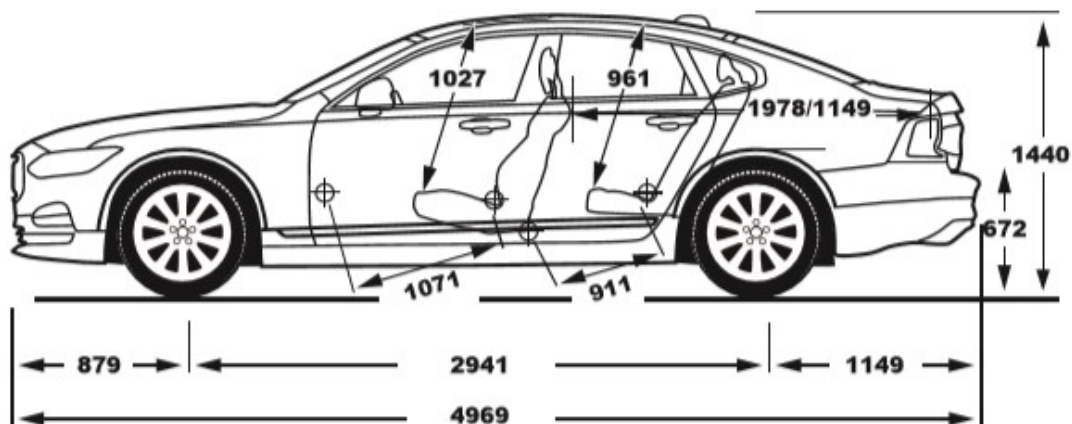
## TECHNICKÉ ÚDAJE

	B5 (benzín)	B4 (benzín)
Typ motora:	2.0-litrový benzínový štvorvalec, 1x turbodúchadlo, KERS Mild-Hybrid, ISG 48V	2.0-litrový benzínový štvorvalec, 1x turbodúchadlo, KERS Mild-Hybrid, ISG 48V
Kód motora:	L1 / B420T2	K9 / B420T6
Prevodovka:	8-stupňová automatická	8-stupňová automatická
Spotreba paliva kombinovaná, l/100 km: (WLTP, nízka - vysoká, podľa špecifikácie)	6.9 - 7.7	6.9 - 7.7
Emisie CO <sub>2</sub> g/km: (WLTP, nízka - vysoká, podľa špecifikácie)	157 - 175	156 - 175
Max. výkon, kW (k) / pri otáčkach/min.:	Motor: 184 (250) / 5400 - 5700 Elektro: 10 (14) / 3300	Motor: 145 (197) / 4800 - 5400 Elektro: 10 (14) / 3300
Max. krútiaci moment, Nm / pri otáčkach/min.:	Motor: 350 / 1800 - 4800 Elektro: 40 / 2250	Motor: 300 / 1500 - 4200 Elektro: 40 / 2250
Zrýchlenie, 0-100 km/h v sekundách:	6.9	7.9
Max. rýchlosť, km/h:	180	180
Palivová nádrž, v litroch:	60	60
Pohotovostná hmotnosť od:	1 755 kg	1 755 kg
Max. hmotnosť prívesu, nebrzdený / brzdený:	750 kg / 2 000 kg	750 kg / 2 000 kg

	T8 RECHARGE eAWD	B5 AWD (diesel)
Typ motora:	2.0-litrový benzínový štvorvalec 1x turbodúchadlo, 2x elektromotor	2.0-litrový vznetrový štvorvalec, common rail, 2x turbodúchadlo, KERS Mild-Hybrid, ISG 48V
Kód motora:	H5 / B4204T56	K2 / D420T2
Prevodovka:	8-stupňová automatická	8-stupňová automatická
Spotreba kombin., l/100 km / kWh/100 km: (WLTP, nízka - vysoká, podľa špecifikácie)	Benzín: 0.8 - 1.1 Elektro: 17.2 - 19.9	5.7 - 6.6
Emisie CO <sub>2</sub> g/km: (WLTP, nízka - vysoká, podľa špecifikácie)	17 - 25	149 - 174
Dojazd na elekt. pohon, mesto / kombinácia:	108 - 86 km / 89 - 74 km	
Max. výkon, kW (k) / pri otáčkach/min.:	Benzín: 228 (310) / 6000 Elektromotor: 107 (145) / 15900	Motor: 173 (235) / 4000 Elektro: 10 (14) / 3000
Max. krútiaci moment, Nm / pri otáčkach/min.:	Benzín: 400 / 3000 - 4800 Elektromotor: 309 / 0 - 3280	Motor: 480 / 1750 - 2250 Elektro: 40 / 2250
Zrýchlenie, 0-100 km/h v sekundách:	4.7	7.0
Max. rýchlosť, km/h:	180	180
Palivová nádrž, v litroch:	60	60
Kapacita vysokonapäťovej batérie:	18.8 kWh nominálna 14.9 kWh využiteľná	
Pohotovostná hmotnosť od:	2040 kg	1 842 kg
Max. hmotnosť prívesu, nebrzdený / brzdený:	750 kg / 2 100 kg	750 kg / 2 200 kg



## ROZMERY



Objem batožinového priestoru: 461 litrov

## ZÁRUKA A SERVIS

Cenník predĺženej záruky a servisných balíkov	cena	V90 Cross Country
Predĺžená záruka na 3 roky / 90 000 km	316 €	○
Predĺžená záruka na 4 roky / 120 000 km	711 €	○
Predĺžená záruka na 5 rokov / 150 000 km	1 105 €	<b>A</b>
Servisný balík na 3 roky	1 595 €	○
Servisný balík na 4 roky	2 441 €	○
Servisný balík na 5 rokov	2 939 €	○

○ = voliteľná výbava    **A** = mimoriadna štandardná výbava v rámci obmedzenej akciovej ponuky

Pre viac informácií ohľadom predĺženej záruky a servisných balíkov, kontaktujte svojho autorizovaného predajcu Volvo.  
Ceny sú uvedené s DPH.

**V O L V O**

**Upozornenie:** Niektoré z informácií obsiahnutých v tejto brožúre môžu byť nesprávne v dôsledku zmien produktu, ku ktorým môže dôjsť po jej vytlačení. Niektoré časti výbavy, tu popísané alebo vyobrazené, môžu byť teraz k dostaniu len za príplatok. Pred objednaním si prosím vyžiadajte aktuálne informácie u Vášho autorizovaného Volvo dealera. Výrobca si vyhradzuje právo vykonávať zmeny cien, farieb, materiálov, technických údajov a modelov, a to kedykoľvek, bez predchádzajúceho oznámenia. (24w05)