

V O L V O



CENNÍK VOLVO XC60



OBSAH

Motory a verzie	2
Štandardná výbava	3
Výbava CORE	5
Výbava PLUS	6
Výbava ULTIMATE	6
Prevedenie BRIGHT	7
Prevedenie DARK	8
Prevedenie BLACK EDITION	9
Balíky výbav	11
Voliteľná výbava	12
Obloženie, volanty, radiace páky	13
Čalúnenie a interiér	14
Farby karosérie	15
Kolesá	16
Technické údaje	17
Rozmery	18
Záruka a servis	18

MOTORY A VERZIE

Cenník platný od 1.11.2023 (modelový rok 2024)

MILD-HYBRID 48V, diesel

Motor	Prevodovka	Výkon kW (k)	CORE	PLUS DARK	ULTIMATE DARK
B4	8st. automatická	145 (197) +10 (14)	56 640 €	-	-
B4 AWD	8st. automatická	145 (197) +10 (14)	58 940 €	63 440 €	70 290 €

MILD-HYBRID 48V, benzín

Motor	Prevodovka	Výkon kW (k)	CORE	PLUS DARK	ULTIMATE DARK
B4	8st. automatická	145 (197) +10 (14)	54 640 €	59 140 €	-
B5 AWD	8st. automatická	184 (250) +10 (14)	-	64 340 €	69 990 €

PLUG-IN HYBRID, benzín

Motor	Prevodovka	Výkon kW (k)	CORE	PLUS BRIGHT / DARK	ULTIMATE BRIGHT / DARK
T6 eAWD RECHARGE	8st. automatická	186 (253) +107 (145)	71 060 €	-	-
T8 eAWD RECHARGE	8st. automatická	228 (310) +107 (145)	-	76 750 €	81 750 €

MILD-HYBRID 48V benzín / PLUG-IN HYBRID v prevedení **BLACK EDITION**

Motor	Prevodovka	Výkon kW (k)	CORE	PLUS BLACK EDITION	ULTIMATE BLACK EDITION
B5 AWD	8st. automatická	184 (250) +8,5 (12)	-	66 750 €	71 800 €
T8 eAWD RECHARGE	8st. automatická	228 (310) +107 (145)	-	79 160 €	83 560 €

Všetky ceny sú uvedené v EUR vrátane DPH

AWD = All Wheel Drive - pohon všetkých kolies

B = Break Energy Recovery - systém rekuperácie energie pri brzdení KERS, technológia mild-hybrid 48V

5-ročná záruka Volvo v cene vozidla*

*viac informácií o obsahu predĺženej záruky v cene vozidla Vám poskytne autorizovaný predajca Volvo

ŠTANDARDNÁ VÝBAVA

BEZPEČNOSŤ

CITY SAFETY - autonómne núdzové brzdenie v prípade hrozacej kolízie s iným vozidlom, chodcom, cyklistom či vysokou zverou, aktívne počas dňa i noci, systém automatického zabrzdzenia v križovatke pri hrozacej zrážke s protiúdcim vozidlom, Najprv detekuje prekážku, následne varuje vodiča zvukovo, vizuálne a pulzom brzdového pedála aj fyzicky. Ak vodič nereaguje, začne automaticky brzdiť plnou brzdou silou. **Obsahuje aj Asistent riadenia pre vyhýbací manéver pred prekážkou** (aktívne v rýchlosti medzi 50 - 100 km/h). **OLM (Oncoming Lane Mitigation)** - systém ochrany pred zrážkou s protiúdcim vozidlom vo vedľajšom pruhu: pri prekročení vodorovného značenia jazdného pruhu a hrozacej zrážke s detekovaným protiúdcim vozidlom automaticky zasiahne do riadenia pre návrat do vlastného jazdného pruhu (aktívne v rýchlosti medzi 60 - 140 km/h)

LKA (Lane Keeping Aid) - aktívny asistent udržania vozidla v jazdnom pruhu (aktívne v rýchlosti medzi 65 - 180 km/h)

DAC (Driver Alert Control) - systém sledovania bdlosti vodiča

RSI (Road Sign Information) - systém sledovania dopravných značiek

ISA (Intelligent Speed Assist) - inteligentný asistent povolenej rýchlosti

ABS (Anti-lock Brake System) s elektronickým rozdelením brzdnej sily EBD (Electronic Brake Distribution)

ESC (Electronic Stability Control) - stabilizačný systém vr. kontroly trakcie, kontroly nedotáčavosti a kontroly brzdenia motorom, asistent jazdy s privesom

CTC (Corner Traction Control) - systém kontroly trakcie v zákrutách s vektorovaním krútiaceho momentu

RSC (Roll Stability Control) - systém ochrany pred prevrátením vozidla

AWD (All Wheel Drive) - elektronicky riadený pohon všetkých kolies vrátane stálej trakcie (verzie AWD)

Run-off Road Mitigation - systém ochrany pred nechceným zídenním z cesty, automatický zásah do riadenia, prípadne aj spomalenie vozidla

Systém pohltienia energie vertikálneho nárazu v predných sedadlách - ochrana pred zranením chrbtice

Predpínače bezpečnostných pásov pre všetky sedadlá

Systém automatického brzdenia po náraze na zabránenie sekundárnym nehodám

WHIPS (Whiplash Protection Seating System) - systém ochrany proti hyperflexii krčnej chrbtice na predných sedadlách

Extrémne pevná konštrukcia karosérie s vysokým využitím ultrapevnej boronovej ocele

Airbagy čelne pre vodiča a spolujazdca, bočné airbagy pre vodiča a spolujazdca, kolenný airbag pre vodiča

Airbagy hlavy a ramien "Inflatable curtain" pre oba rady sedadiel

SIPS (Side Impact Protection System) - unikátny systém ochrany pred bočným nárazom

EBA (Emergency Brake Assistance) - Brzdový asistent a systém prípravy brzd na núdzové brzdenie

Bezpečnostný stĺpik riadenia nastaviteľný v dvoch osiach

Bezpečnostný brzdový pedál s uvoľnením pri náraze - ochrana nôh vodiča

EBL (Emergency Brake Lights) - systém regulácie núdzového brzdového svetla a aktivácia výstražných svetiel pri prudkom spomalení

Elektrická parkovacia brzda s automatickým uvoľnením a funkciou Auto HOLD

HSA (Hill Start Assist) - asistent rozjazdu do kopca

HDC (Hill Descent Control) - asistent zjazdu z prudkého kopca

Elektrický posilňovač riadenia EPAS

Funkcia automatického zamykania za jazdy

Funkcia automatického odomknutia vozidla po nehode

Dvojstupňové odomykanie dverí

Funkcia panického spustenia alarmu z diaľkového ovládača

Upozornenie na používanie bezpečnostných pásov na všetkých sedadlách

Vypínač airbagu na strane spolujazdca

Úchyty ISOFIX na zadných vonkajších sedadlách (2x)

Elektrická detská poistka zadných dverí a okien

ŠTANDARDNÁ VÝBAVA

VNÚTORNÁ A VONKAJŠIA VÝBAVA

Tempomat a obmedzovač rýchlosti

Multifunkčný volant s ovládaním audiosystému a tempomatu

Palubný počítač, ukazovateľ vonkajšej teploty a hodiny

Automatická dvojzónová klimatizácia so systémom udržiavania kvality vzduchu v interiéri iAQS

Držiak parkovacieho lístka

12V elektrická zásuvka vpredu aj vzadu

Výduchy klimatizácie pre druhý rad sedadiel v B-stĺpkoch

Predná laktová opierka na stredovom tuneli s držiakom nápojov a úložným priestorom

Centrálne zamykanie s diaľkovým ovládaním

Bezklúčové štartovanie

Elektrické ovládanie predných a zadných okien (s funkciou auto-up/auto-down)

Elektricky nastaviteľné a vyhrievané vonkajšie spätné zrkadlá

Elektricky sklopné vonkajšie spätné zrkadlá

Funkcia svetiel "Approach Light" - osvetlenie pre cestu k vozidlu

Funkcia svetiel "Home Safe" - osvetlenie pre bezpečnú cestu od vozidla

Osvetlenie interiéru - základná úroveň: strop vpredu, čítacie lampičky vpredu, kozmetické zrkadielka, priestor pre nohy vpredu, náladové osvetlenie vpredu, palubná schránka pred spolujazdcom, odkladací priestor v stredovom tuneli vzadu, batožinový priestor

Manuálne sklopné sedadlá v druhom rade, delené v pomere 40/60, integrovaný tunel na prepravu dlhých predmetov

Manuálne sklopné zadné opierky hlavy

Zadná laktová opierka s držiakom nápojov

Textilné koberčeky vpredu aj vzadu

Štyri chrómované záchytné oká v rohoch batožinového priestoru, výklopné

12V elektrická zásuvka v batožinovom priestore

Úložný priestor pod podlahou batožinového priestoru

Manuálne ovládaný kryt batožinového priestoru

Kovový ochranný prah batožinového priestoru

Systém Start/Stop

Filter pevných častíc pre dieslové aj benzínové motory

AQUABLADES - ostrekovače čelného skla integrované v lištách stieračov

Elektricky ovládané spätné zrkadlá s vyhrievaním

Dynamicky ladený podvozok

Označenie motora, modelu a pohonu všetkých kolies AWD

Skryté koncovky výfuku

Strešná anténa

iTPMS - systém monitorovania tlaku v pneumatikách

Súprava na opravu defektu

Katalyzátor SCR (selektívna katalytická redukcia) pre dieslové motory. Prostredníctvom aditíva označovaného DEF, ako je napr. kvapalina AdBlue®, znižuje množstvo oxidu dusíku vo výfukových plynoch o ďalších 90%. Nádrž na kvapalinu DEF s objemom 11,5 litra

Predĺžená záruka na 5 rokov / 150 tisíc kilometrov

ŠTANDARDNÁ VÝBAVA

CORE (základný stupeň výbavy)
Čalúnenie Prémiový textil Comfort
Dekoračné hliníkové obloženie prístrojovej dosky Iron Ore
Trojramenný volant čalúnený bez použitia kože, s dekoratívnym obložením Uni Deco, tlačidlá v matnom prevedení Charcoal
Hlavica radiacej páky čalúnená bez použitia kože
Manuálne nastaviteľné predné sedadlá s elektrickým nastavením výšky sedáku, manuálne nastaviteľný sklon sedáku vodiča
Elektrická 2-smerová bedrová opierka sedadiel vodiča a spolujazdca
Nový progresívny digitálny prístrojový panel s 12,3-palcovým displejom
Audiosystém High Performance Sound: 10 reproduktorov, celkový výkon 330W, Bluetooth Handsfree 4.2, Audio Streaming, príjem digitálneho vysielania DAB, 2x zásuvka USB-C vpredu, elektronický návod na obsluhu vozidla
Subwoofer - basový reproduktor 250 mm integrovaný do zadného podbehu kolesa - len verzie Recharge
2x zásuvka USB-C v zadnej časti stredového tunela
9-palcový centrálny dotykový displej
Nové rýchlejšie užívateľské rozhranie s operačným systémom Android Automotive
Balík digitálnych služieb Google Automotive Services , obsahuje: <ul style="list-style-type: none"> - integrovaná navigácia Google Maps (zatiaľ len v 16 svetových jazykoch bez slovenčiny - bude uvedené neskôr podľa spoločnosti Google) - hlasové ovládanie Google Assistant (zatiaľ len v 16 svetových jazykoch bez slovenčiny - bude uvedené neskôr podľa spoločnosti Google) - obchod s aplikáciami Google Play (zatiaľ len v 16 svetových jazykoch bez slovenčiny - bude uvedené neskôr podľa spoločnosti Google) - bezdrôtové nabíjanie mobilného telefónu s výkonom 15W s možnosťou zapnutia/vypnutia - integrácia smartfónu Apple CarPlay - aplikácia Volvo Cars - možnosť vzdialeného ovládania vybraných funkcií vozidla cez smartfón - dátové služby platné 4 roky od zakúpenia vozidla
Tlačidlá SOS a On Call na rýchle privolanie pomoci či asistenčnej služby
Aktualizácie softvéru vozidla na diaľku (OTA)
Pokročilé čistenie vzduchu v kabíne
Vnútorne a vonkajšie spätné zrkadlá automaticky zatmaviteľné
Dažďový a svetelný senzor
Kovové prahové lišty dverí s nápisom Volvo, vpredu
Kovové prahové lišty dverí s nápisom Recharge, vpredu - len verzie Recharge
Full LED predné svetlá s automatickým prepínaním diaľkových svetiel AHB 1.generácie (zap./vyp.), integrované denné svetlo LED v tvare "T"
Predné a zadné parkovacie senzory novej generácie vrátane automatického brzdenia pred statickou prekážkou pri cúvaní
Zadná parkovacia kamera
Elektrické ovládanie dverí batožinového priestoru
Bezklúčový prístup Keyless Drive - obsahuje bezdotykové otváranie dverí batožinového priestoru, osvetlenie kľučiek dverí a nástupného priestoru
Kľúč v štandardnom prevedení spolu s kľúčom Orange Care Key s možnosťou nastavenia maximálnej povolenej rýchlosti
Mriežka chladiča v základnom prevedení - lesklé čierne rebrovanie s chrómovým orámovaním
Mriežka chladiča v prevedení Bright - dvojité chrómové vertikálne rebrovanie s chrómovým orámovaním - len verzie Recharge
Vysokolesklé chrómové orámovanie bočných okien
Nárazníky, bočné prahy, kľučky dverí a kryty spätných zrkadiel farebne zladené s farbou karosérie
Predný nárazník s chrómovými dekoračnými lištami po stranách
Chrómová dekoračná horizontálna lišta v spodnej časti predného a zadného nárazníka - len verzie Recharge
Spodné bočné lišty karosérie s vysokolesklým chrómovým pruhom s logom RECHARGE - len verzie Recharge
Znak motora v prevedení RECHARGE na dverách batožinového priestoru - len verzie Recharge
Integrované strešné lišty v čiernom prevedení
Integrované strešné lišty v kovovo lesklom prevedení - len verzie Recharge
Panoramatické strešné okno vrátane elektrickej slnečnej clony - len verzie Recharge
18-palcové disky z ľahkej zliatiny, 5-lúčové, prevedenie Silver, pneumatiky 235/60 R18
18-palcové disky z ľahkej zliatiny, 5-lúčové s dvojitými lúčmi, prevedenie Diamond Cut/Black, pneumatiky 235/60 R18 - len verzie Recharge
Celosezónne pneumatiky (len v kombinácii s kolesami veľkosti 18" a 19")

ŠTANDARDNÁ VÝBAVA

T6 / T8 RECHARGE (navyše oproti pohonom Mild-Hybrid 48V)

Plug-in hybridné pohonné ústrojenstvo s benzínovým spaľovacím motorom a dvoma elektromotormi
Vysokonapäťová batéria Li-ion 400V s nominálnou kapacitou 18.8 kWh umiestnená v stredovom tuneli, záruka na batériu 8 rokov / 160 000 km
Elektromotor s výkonom 107 kW (145 k) a krútiacim momentom 309 Nm poháňaný zadnú nápravu
Elektrická zásuvka pre dobitie vysokonapäťovej batérie, dvojfázová palubná nabíjačka s výkonom 6.4 kW
Nabíjací kábel Type 2, Mode 2, 10A, dĺžka 7 m
Výstražný zvukový systém (akusticky upozorňuje na pohyb vozidla do rýchlosti 20 km/h)
Aktívne potláčanie hluku prenikajúceho do kabíny vozidla
Nezávislé vysokonapäťové elektrické kúrenie s časovým spínačom, diaľkové ovládanie cez aplikáciu Volvo Cars

PLUS (navyše oproti výbave CORE)

Komfortné kožené čalúnenie - koža Moritz Komfort
Dekoračné obloženie prístrojovej dosky - hliník Metal Mesh pre čierny interiér / drevo Driftwood pre béžový interiér
Elektrické ovládanie sedadla vodiča, vrátane predĺženia sedáku, pamätevej funkcie pre sedadlo vodiča a spätné zrkadlá
Elektrické ovládanie sedadla spolujazdca, vrátane predĺženia sedáku a pamätevej funkcie
Elektrická 4-smerová bedrová opierka sedadiel vodiča a spolujazdca
Vyhrievané predné sedadlá
Vyhrievaný volant
Vyhrievané zadné sedadlá (zameniteľné za integrované detské podsedačky na zadných sedadlách)
Tlačidlá na volante v lesklom prevedení Glossy Black
Rozšírené osvetlenie interiéru - vysoká úroveň: obsahuje osvetlenie základnej úrovne, plus: nástupný priestor vpredu a vzadu, priestor pre nohy vpredu a vzadu, náladové osvetlenie v strope aj v dverách vpredu aj vzadu, odkladacie priestory vo dverách vpredu aj vzadu, držiak nápojov vpredu, čítacie lampičky vpredu aj vzadu, dvere batožinového priestoru
19-palcové disky z ľahkej zliatiny, 10-lúčové, prevedenie Diamond Cut/Black, pneumatiky 235/55 R19
19-palcové disky z ľahkej zliatiny, 5-lúčové s dvojitými lúčmi, prevedenie Diamond Cut/Black, pneumatiky 235/55 R19 - len verzie Recharge (Bright/Dark)

ULTIMATE (navyše oproti výbave PLUS)

Plne čalúnená palubná doska s prešíťím
4-zónová automatická klimatizácia, ovládací displej pre druhý rad sedadiel (nie pre verzie Recharge)
Harman/Kardon Premium Sound, 14 reproduktorov, 600W zosilňovač, Subwoofer Fresh Air™
Grafický Head-Up displej
Adaptívny tempomat ACC, asistent pre jazdu v kolóne, upozornenie na bezpečný odstup
Pilot Assist - asistent pre poloautonómnu jazdu do rýchlosti 130 km/h, držanie vozidla v strede jazdného pruhu
BLIS - monitorovanie slepého uhla (Blind Spot Information System), vrátane asistenta riadenia - pri vybočení z pruhu a hroziacej zrážke s vozidlom prichádzajúcim zozadu automaticky zasiahne do riadenia
LCMA - asistent pre zmenu jazdného pruhu (Lane Change Merge Aid)
CTA - varovanie pred krížením cesty iným vozidlom (Cross Traffic Alert), upozorní na blížiace sa vozidlá, cyklistov či chodcov pri cúvaní von z parkovacieho miesta, v prípade hroziacej zrážky automaticky zabrzdí
RCM - systém prevencie nárazu zozadu (Rear Collision Mitigation), pri hroziacom náraze zozadu rozblíka výstražné svetlá, napne bezpečnostné pásy a pri stojacom vozidle aktivuje brzdy naplno
Adaptívne LED svetlomety s natáčaním do zákrut ABL a inteligentným asistentom diaľkových svetiel s aktívnym tienením AHB gen. II
Predné hmlové svetlá LED s prísvecovaním do zákrut - nie pre verzie Recharge
Vysokotlakové ostrekovače svetlometov
Panoramatické strešné okno vrátane elektrickej slnečnej clony
20-palcové disky z ľahkej zliatiny, 5 lúčov v tvare Y, prevedenie Diamond Cut/Black, pneumatiky 255/45 R20 (nie pre verzie Recharge)
20-palcové disky z ľahkej zliatiny, 6 lúčov, prevedenie Diamond Cut/Black, pneumatiky 255/45 R20 (len pre verzie Recharge)

ŠTANDARDNÁ VÝBAVA

Prevedenie exteriéru BRIGHT (len pre motory Recharge)

Mriežka chladiča v svetlom prevedení BRIGHT - dvojité chrómové vertikálne rebrovanie s chrómovým orámovaním

Chrómová dekoratívna horizontálna lišta v spodnej časti predného a zadného nárazníka

Vysokolesklé chrómové orámovanie bočných okien

Spodné bočné lišty karosérie s vysokolesklým chrómovým pruhom

Integrované strešné lišty v kovovo lesklom prevedení



Motorizácia T8 Recharge, výbava ULTIMATE v prevedení BRIGHT, farba Silver Dawn metalická (735); štandardné 20-palcové disky (1252)

ŠTANDARDNÁ VÝBAVA

Prevedenie exteriéru DARK (pre výbavu PLUS a ULTIMATE)

Mriežka chladiča v tmavom prevedení DARK - lesklá čierna s čiernym orámovaním Glossy Black

Športové prevedenie predného a zadného nárazníka s ozdobnými prvkami v lesklej čiernej farbe

Lesklé čierne orámovanie bočných okien

Kryty vonkajších spätných zrkadiel v lesklom čiernom prevedení

Integrované strešné lišty v lesklom čiernom prevedení



Výbava PLUS v prevedení DARK, farba Silver Dawn metalická (735); štandardné 19-palcové disky (1265)

ŠTANDARDNÁ VÝBAVA

Prevedenie exteriéru **BLACK EDITION** (len pre motory B5 a T8 vo výbave PLUS/ULTIMATE)

Mriežka chladiča v tmavom prevedení DARK - lesklá čierna s čiernym orámovaním Glossy Black, vrátane čierneho znaku Volvo

Športové prevedenie predného a zadného nárazníka s ozdobnými prvkami v lesklej čiernej farbe

Lesklé čierne orámovanie bočných okien

Kryty vonkajších spätných zrkadiel v lesklom čiernom prevedení

Integrované strešné lišty v lesklom čiernom prevedení

Lesklé čierne označenie značky a modelu vzadu

Farba karosérie - čierna metalíza Onyx Black (bez možnosti zmeny farby)

21-palcové disky z ľahkej zliatiny v čiernej farbe, 5-lúčové s dvojitémi lúčmi, letné pneumatiky 255/40 R21 (bez možnosti zmeny diskov)

Čalúnenie RG0R - Koža NAPPA / umelá koža / Open Grid perforovaný textil, športové sedadlá CONTOUR, čierny strop, dekor METAL MESH

za príplatok 1650 € možnosť zmeny čalúnenia na RC00:

Koža NAPPA s perforáciou a ventiláciou predných sedadiel, sedadlá typu COMFORT, čierny strop, dekor METAL MESH





BALÍKY VÝBAVY

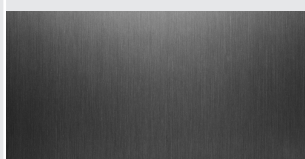
Kód	Názov a popis balíka výbavy	Cena	CORE	PLUS	ULTIMATE
P0001 POWER SEATS					
10	Elektricky ovládané sedadlo spolujazdca				
47	Elektricky ovládané sedadlo vodiča, vrátane pamätevej funkcie pre sedadlo a spätné zrkadlá				
212	Elektrická 4-smerová bedrová opierka predných sedadiel	1 250 €	○	●	●
385	Pamäťová funkcia pre sedadlo spolujazdca				
1101	Predĺženie sedáku predných sedadiel Balík sa nedá kombinovať s textilným čalúnením sedadiel				
P0004 LIGHTING					
65	Vysokotlakové ostrekovače svetlometov				
645	Kompletné LED svetlomety ABL - aktívne natáčanie do zákrut (Active Bending Lights) AHB gen. II - inteligentný asistent diaľkových svetiel s aktívnym tienením	900 €		○R	●R
65	Vysokotlakové ostrekovače svetlometov				
645	Kompletné LED svetlomety s ABL a AHB gen. II ABL - aktívne natáčanie do zákrut (Active Bending Lights) AHB gen. II - inteligentný asistent diaľkových svetiel s aktívnym tienením	1 000 €	○R		
879	Rozšírené osvetlenie interiéru - vysoká úroveň				
16	Predné hmlové svetlá LED s príviesovaním do zákrut (nie Recharge)				
65	Vysokotlaké ostrekovače svetlometov				
645	Kompletné LED svetlomety s ABL a AHB gen. II ABL - aktívne natáčanie do zákrut (Active Bending Lights) AHB gen. II - inteligentný asistent diaľkových svetiel s aktívnym tienením	1 000 €		○	●
16	Predné hmlové svetlá LED s príviesovaním do zákrut				
65	Vysokotlaké ostrekovače svetlometov				
645	Kompletné LED svetlomety s ABL a AHB gen. II ABL - aktívne natáčanie do zákrut (Active Bending Lights) AHB gen. II - inteligentný asistent diaľkových svetiel s aktívnym tienením	1 150 €	○		
879	Rozšírené osvetlenie interiéru - vysoká úroveň				
P0005 DRIVER ASSIST					
132	Driver Assistance adaptívny tempomat ACC, asistent pre polo-autonómnou jazdu do 130 km/h (Pilot Assist II.), aktívny asistent udržania vozidla v jazdnom pruhu, možnosť prispôsobenia max. povolenej rýchlosti podľa dopr. značenia	750 €	○	○	●
P0041 DRIVER AWARENESS - balík dostupný pre vozidlá vyrobené od 32. týždňa 2023					
603	Driver Awareness BLIS - monitorovanie slepého uhla so zásahom do riadenia LCMA - asistent pre zmenu jazdného pruhu CTA - varovanie pred krížením cesty s iným vozidlom vrátane automatického zabrzdzenia v prípade hroziacej zrážky RCM - systém prevencie nárazu zozadu RRS - systém pripravených bezp. pásov pred hroziacou nehodou	450 €	○	○	●
P0008 CLIMATE					
869	Vyhrievaný volant				
11	Vyhrievané predné sedadlá				
752	Vyhrievané zadné sedadlá - zameniteľné za 322 - integrované detské podsedačky na zadných sedadlách	750 €	○	●	●
○ = voliteľná výbava ● = štandardná výbava ●R / ○R = výbava len pre verzie RECHARGE					

VOLITEĽNÁ VÝBAVA

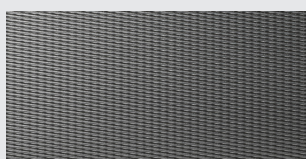
Kód	Názov a popis výbavy	Cena	CORE	PLUS	ULTIMATE
Audiosystémy					
1033	Harman/Kardon Premium Sound 14 reproduktorov, 600W zosilňovač, Subwoofer Fresh Air™	870 €		○	●
553	Bowers & Wilkins® Premium Sound 15 reproduktorov, 1460 W zosilňovač triedy D hliníkové výškové repro Double-Dome Nautilus™ stredopásmové repro s kompozitnou membránou Continuum basové repro s membránou vystuženou uhlíkovými vláknami Subwoofer Fresh Air™ chladený vzduchom s 250 mm membránou Mica, technológia priestorového zvuku Quantum Logic 7.1 Surround Sound®	2 740 €			○
540 + 900438	Komunikačné rozhranie v slovenčine vrátane digitálnej príručky používateľa	0 €	○	○	○
Sedadlá					
384	Masážna funkcia pre operadlá predných sedadiel (len s čalúnením xCx0)	690 €			○
Podpora vodiča					
139	Kamery parkovacieho asistenta - 360-stupňový pohľad zhora obsahuje predné, zadné a bočné senzory novej generácie	650 €		○	○
1000	Vzduchové pruženie všetkých štyroch kolies Adaptívne tlmiče Four-C Adaptívna charakteristika pruženia a svetlá výška vozidla	2 430 €		○	○
Bezpečnosť a zabezpečenie					
140	Volvo Guard Alarm s náklonovým a pohybovým čidlom, dvojité uzamykanie zámkov dverí	540 €	○	○	○
322	Dva integrované detské podsedáky na zadných sedadlách (nie s 752 - vyhrievané zadné sedadlá) (v balíku Climate nahrádza vyhrievanie zadných sedadiel)	280 € 0 €	○	○	○
236	Laminované sklá bočných okien	990 €			○
601	Príprava na Alkohol Lock	0 €	●	●	●
165	Dojazdové rezervné koleso 125/80 R18 vrátane zdviháku (nie pre verzie RECHARGE, nahrádza sadu na opravu defektu)	160 €	○	○	○
1065	Celosezónne pneumatiky (len v kombinácii s kolesami veľkosti 18" a 19")	0 €	●	●	○R
Klíma					
179	Zatmavené sklá zadných okien	450 €	○	○	○
30	Panoramatické strešné okno, integrovaná elektrická slnečná clona (štandardne pre verzie RECHARGE)	1 530 €	○	○	●
871	Vyhrievané čelné sklo	240 €	○	○	
273	Nezávislé palivové kúrenie s časovým spínačom (diaľkové ovládanie s aplikáciou Volvo Cars) (nie pre verzie RECHARGE)	900 €	○	○	○
Doplnky					
1028	Ťažné zariadenie, poloelektrické sklápne	1 120 €	○	○	○
996	Nabíjací kábel 16A Typ 2, Mode 3, dĺžka 7 m (pre nabíjaciu stanicu) (nahrádza štandardný kábel pre elektrickú zásuvku 230V) (len pre verzie RECHARGE)	0 €	○	○	○
○ = voliteľná výbava ● = štandardná výbava					

OBLOŽENIA, VOLANTY, RADIACE PÁKY

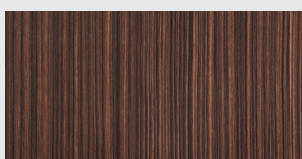
Kód	Názov a popis výbavy	Cena	CORE	PLUS	ULTIMATE
Obloženie prístrojovej dosky					
	Hliníkový dekor IRON ORE štandardne s textilným čalúnením R7D0, U710	0 €	○		
	Hlinkový dekor METAL MESH štandardne s čalúnením RA00, RG0R	0 €	○	○	○
	Drevený dekor DRIFT WOOD štandardne s čalúnením UA00, UC00, R471	0 €	○	○	○
	Drevený dekor LINEAR LIME štandardne s čalúnením RC00, RC20	0 €		○	○
1075	Plne čalúnená palubná doska s prešíťím	0 €			●



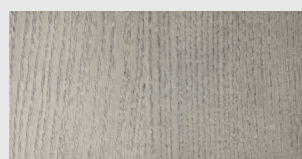
hliník IRON ORE



hliník METAL MESH



drevo LINEAR LIME



drevo DRIFTWOOD

Volanty

	3-ramenný volant, čalúnený bez použitia kože, čierny tlačidlá v matnom prevedení Charcoal štandardne s čalúnením R7D0, U710, RA00	0 €	○		
	3-ramenný volant, čalúnený bez použitia kože, čierny tlačidlá v lesklom prevedení Piano Black štandardne s čalúnením RA00, RC00, RC20, R471	0 €		○	○
	3-ramenný volant čalúnený kožou, farebne zladený s interiérom tlačidlá v lesklom prevedení Piano Black štandardne s čalúnením UA00, UC00	0 €	○	○	○
	3-ramenný športový volant, čalúnený bez použitia kože, čierny tlačidlá v lesklom prevedení Piano Black štandardne s čalúnením RG0R	0 €		○	○

Radiace páky

	Hlavica radiacej páky čalúnená bez použitia kože štandardne s čalúnením R7D0, U710, RA00, UA00	0 €	○	○	○
	Hlavica radiacej páky z krištáľového skla v dizajne Orrefors štandardne s čalúnením RC00, RC20, UC00, R471, RG0R	0 €		○	○

○ = voliteľná výbava

● = štandardná výbava



čalúnená hlavica radiacej páky, bez použitia kože



hlavica radiacej páky z krištáľového skla v dizajne Orrefors

ČALÚNENIE A INTERIÉR

Kód	Typ čalúnenia Farba čalúnenia sedadiel / farba interiéru / dekor prístrojovej dosky	Cena	CORE	PLUS	ULTIMATE
Sedadlá typu COMFORT					
	Prémiový textil CITY WEAVE				
R7D0	károvaná tmavá Charcoal / čierna Charcoal / hliník IRON ORE	0 €	●		
U710	károvaná svetlá Blond / svetlá Blond, čierne koberce / hliník IRON ORE				
	Koža MORITZ	RA00: 1 600 € UA00: 1 750 €	○		
RA00	čierna Charcoal / čierna Charcoal / hliník METAL MESH				
UA00	svetlá Blond / svetlá Blond, čierne koberce / drevo DRIFTWOOD	0 €		●	●
	Koža NAPPA s perforáciou a ventiláciou predných sedadiel				
RC00	čierna Charcoal / čierna Charcoal / drevo LINEAR LIME				
RC20	hnedá Amber / čierna Charcoal / drevo LINEAR LIME / čierny strop	2 050 €		○	○
UC00	svetlá Blond / svetlá Blond, čierne koberce / drevo DRIFTWOOD				
Športové sedadlá typu CONTOUR					
	Koža NAPPA / umelá koža / Open Grid perforovaný textil	400 €		○	○
RG0R	čierna Charcoal / čierna Charcoal / hliník METAL MESH / čierny strop				
	Vlna Wool Blend / recyklovaný polyester				
R471	svetlosivá Midnight Zinc / čierna Charcoal / drevo DRIFTWOOD / čierny strop (len pre verzie RECHARGE)	1 450 €			○R

○ = voliteľná výbava ● = štandardná výbava



motorizácia T8 Recharge, výbava ULTIMATE, voliteľné textilné sedadlá Wool Blend / recyklovaný polyester (R471), drevený dekor Driftwood, čierny strop

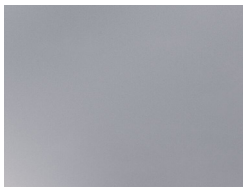
FARBY KAROSÉRIE

Kód	Názov a typ farby	Cena	CORE	PLUS	ULTIMATE
Metalické					
740	Sivá Vapour Grey Metallic	0 €	○	○	○
717	Čierna Onyx Black Metallic	900 €	○	○	○
723	Tmavomodrá Denim Blue Metallic	900 €	○	○	○
725	Červená Fusion Red Metallic (nie s čalúnením RC20)	900 €	○	○	○
728	Sivá Thunder Grey Metallic	900 €	○	○	○
731	Tmavosivá Platinum Grey Metallic	900 €	○	○	○
735	Strieborná Silver Dawn Metallic	900 €	○	○	○
736	Svetlohnedá Bright Dusk Metallic	900 €	○	○	○
Perleťové					
707	Biela Crystal White Pearl	900 €	○	○	○

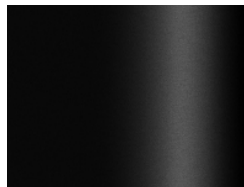
○ = voliteľná výbava

● = štandardná výbava

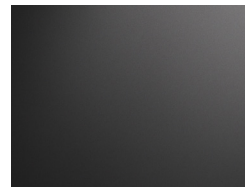
Vyobrazené farby sú iba ilustratívne. Originálne vzorky farieb Vám poskytne autorizovaný predajca Volvo.



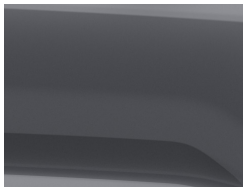
Vapour Grey



Onyx Black



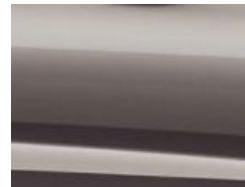
Platinum Grey



Thunder Grey



Silver Dawn



Bright Dusk



Denim Blue



Fusion Red



Crystal White

KOLESÁ

Kód	Veľkosť a typ kolies	Cena	CORE	PLUS	ULTIMATE
18-palcové					
1070	5-lúčové, úprava Silver, pneu 235/60 R18	0 €	●		
1098	5-lúčové s dvojítmí lúčmi, Diamond Cut/Black, pneu 235/60 R18	0 €	●R		
19-palcové					
1265	5-lúčov v tvare V, úprava Diamond Cut/Black, pneu 235/55 R19 (nie pre verzie RECHARGE)	1 000 €	○		
		0 €		●	
1261	5-lúčové s dvojítmí lúčmi, úprava Diamond Cut/Black, pneu 235/55 R19 (len pre verzie RECHARGE)	840 €	○R		
		0 €		●R	○R
20-palcové					
1264	5-lúčov v tvare Y, Diamond Cut/Black, pneu 255/45 R20 (nie pre verzie RECHARGE)	1 840 €	○		
		840 €		○	
		0 €			●
1252	6-lúčové, Diamond Cut/Black, pneu 255/45 R20 (len pre verzie RECHARGE)	1 680 €	○R		
		840 €		○R	
		0 €			●R
21-palcové					
1203	5-lúčov tvaru V, úprava Diamond Cut/Black, pneu 255/40 R21 (len RECHARGE v prevedení BRIGHT)	1 680 €		○R BRIGHT	
		840 €			○R BRIGHT
1187	5-lúčové s dvojítmí lúčmi, úprava Diamond Cut/ Black, pneu 255/40 R21 (len prevedenie DARK)	1 680 €		○DARK	
		840 €			○DARK
22-palcové					
800143	5-lúčové s dvojítmí lúčmi, Diamond Cut/Black, pneu 265/35 R22, vrátane rozšírených lemov blatníkov	1 840 €			○

○ = voliteľná výbava

● = štandardná výbava



18" - CORE štandard (1070)

18" - CORE RECHARGE štandard
(1098)

19" - PLUS štandard (1265)

19" - PLUS RECHARGE štandard
(1261)20" - RECHARGE ULTIMATE
štandard (1252)20" - ULTIMATE štandard
(1264)21" - RECHARGE BRIGHT
voliteľne (1203)

21" - DARK voliteľne (1187)

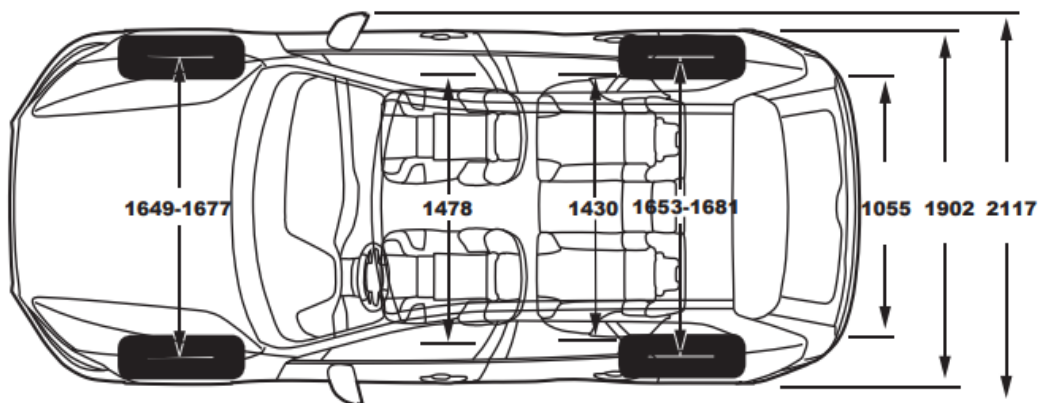
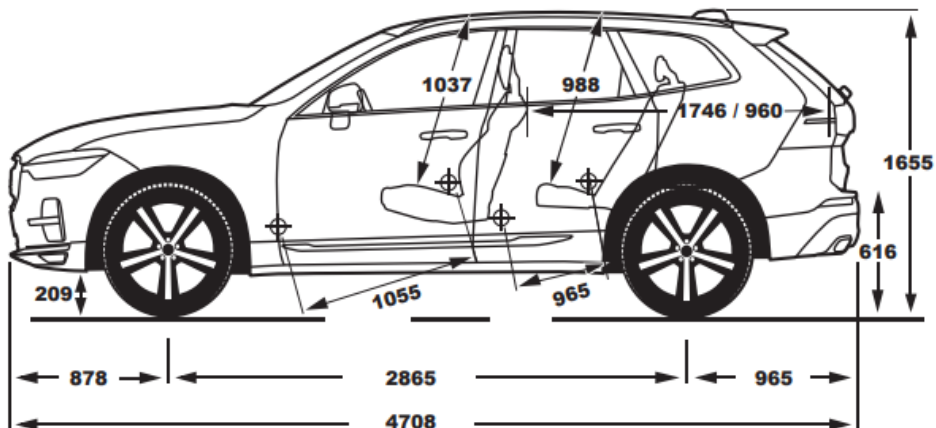
TECHNICKÉ ÚDAJE

	T8 RECHARGE eAWD	T6 RECHARGE eAWD
Typ motora:	2.0-litrový benzínový štvorvalec, 1x turbodúchadlo, 2x elektromotor	2.0-litrový benzínový štvorvalec, 1x turbodúchadlo, 2x elektromotor
Kód motora:	H5 / B4204T56	H1 / D4204T52
Prevodovka:	8-stupňová automatická	8-stupňová automatická
Spotreba kombinovaná vážená, l/100 km / kWh/100 km: (WLTP, nízka - vysoká, podľa špecifikácie)	Benzín: 1.0 - 1.3 Elektro: 19 - 21.2	Benzín: 1.0 - 1.3 Elektro: 19 - 21.2
Emisie CO ₂ g/km: (WLTP, nízka - vysoká, podľa špecifikácie)	22 - 30	22 - 30
Dojazd na elektrický pohon, mesto / kombinovaný režim:	95 - 83 km / 79 - 67 km	95 - 83 km / 79 - 67 km
Max. výkon, kW (k) / pri otáčkach/min.:	Benzín: 228 (310) / 6000 Elektromotor: 107 (145) / 15900	Benzín: 186 (253) / 5500 Elektromotor: 107 (145) / 15900
Max. krútiaci moment, Nm / pri otáčkach/min.:	Benzín: 400 / 3000 – 4800 Elektromotor: 309 / 0 - 3280	Benzín: 350 / 2500 - 5000 Elektromotor: 309 / 0 - 3280
Zrýchlenie, 0-100 km/h v sekundách:	4.9	5.7
Max. rýchlosť, km/h:	180	180
Palivová nádrž, v litroch:	71	71
Kapacita vysokonapäťovej batérie, nominálna/využitelná:	18.8 / 14.9 kWh	18.8 / 14.9 kWh
Pohotovostná hmotnosť od:	2093 kg	2093 kg
Max. hmotnosť prívesu, nebrzdený / brzdený:	750 kg / 2250 kg	750 kg / 2250 kg

	B5 AWD (benzín)	B4 (benzín)
Typ motora:	2.0-litrový benzínový štvorvalec, 1x turbodúchadlo, KERS Mild-Hybrid, ISG 48V	2.0-litrový benzínový štvorvalec, 1x turbodúchadlo, KERS Mild-Hybrid, ISG 48V
Kód motora:	L1 / B420T2	K9 / B420T6
Prevodovka:	8-stupňová automatická	8-stupňová automatická
Spotreba paliva kombinovaná, l/100 km: (WLTP, nízka - vysoká, podľa špecifikácie)	8.0 - 8.9	7.7 - 8.4
Emisie CO ₂ g/km: (WLTP, nízka - vysoká, podľa špecifikácie)	181 - 202	174 - 191
Max. výkon, kW (k) / pri otáčkach za min.:	benzín: 184 (250) / 5400 - 5700 KERS: 10 (14) / 3300	benzín: 145 (197) / 4800-5400 KERS: 10 (14) / 3300
Max. krútiaci moment, Nm / pri otáčkach/min.:	benzín: 350 / 1800 – 4800 KERS: 40 / 2250	benzín: 300 / 1500 – 4200 KERS: 40 / 2250
Zrýchlenie, 0-100 km/h v sekundách:	6.9	8.1
Max. rýchlosť, km/h:	180	180
Palivová nádrž, v litroch:	71	71
Pohotovostná hmotnosť od:	1 845 kg	1 799 kg
Max. hmotnosť prívesu, nebrzdený / brzdený:	750 kg / 2400 kg	750 kg / 2300 kg

	B4 AWD (diesel)	B4 (diesel)
Typ motora:	2.0-litrový vznetový štvorvalec, common rail, 2x turbodúchadlo, KERS Mild-Hybrid, ISG 48V	2.0-litrový vznetový štvorvalec, common rail, 2x turbodúchadlo, KERS Mild-Hybrid, ISG 48V
Kód motora:	K5 / D4204T8	K5 / D4204T8
Prevodovka:	8-stupňová automatická	8-stupňová automatická
Spotreba paliva kombinovaná, l/100 km: (WLTP, nízka - vysoká, podľa špecifikácie)	6.3 - 7.2	6.0 - 6.7
Emisie CO ₂ g/km: (WLTP, nízka - vysoká, podľa špecifikácie)	165 - 188	158 - 176
Max. výkon, kW (k) / pri otáčkach za min.:	diesel: 145 (197) / 4000 KERS: 10 (14) / 3000	diesel: 145 (197) / 4000 KERS: 10 (14) / 3000
Max. krútiaci moment, Nm / pri otáčkach/min.:	diesel: 420 / 1750 - 2750 KERS: 40 / 2250	diesel: 420 / 1750 - 2750 KERS: 40 / 2250
Zrýchlenie, 0-100 km/h v sekundách:	8.3	8.3
Max. rýchlosť, km/h:	180	180
Palivová nádrž, v litroch:	71	71
Pohotovostná hmotnosť od:	1 898 kg	1 843 kg
Max. hmotnosť prívesu, nebrzdený / brzdený:	750 kg / 2400 kg	750 kg / 2300 kg

ROZMERY



Objem batožinového priestoru: 483 / 1 410 litrov
468 / 1395 litrov (verzie RECHARGE)

ZÁRUKA A SERVIS

Cenník predĺženej záruky a servisných balíkov	cena	XC60
Predĺžená záruka na 3 roky / 90 000 km	552 €	○
Predĺžená záruka na 4 roky / 120 000 km	1 243 €	○
Predĺžená záruka na 5 rokov / 150 000 km	1 938 €	A
Servisný balík na 3 roky	1 595 €	○
Servisný balík na 4 roky	2 441 €	○
Servisný balík na 5 rokov	2 939 €	○

○ = voľiteľná výbava **A** = mimoriadna štandardná výbava v rámci obmedzenej akciovej ponuky

Pre viac informácií ohľadom predĺženej záruky a servisných balíkov, kontaktujte svojho autorizovaného predajcu Volvo.
Ceny sú uvedené s DPH.

V O L V O

Upozornenie: Niektoré z informácií obsiahnutých v tejto brožúre môžu byť nesprávne v dôsledku zmien produktu, ku ktorým môže dôjsť po jej vytlačení. Niektoré časti výbavy, tu popísané alebo vyobrazené, môžu byť teraz k dostaniu len za príplatok. Pred objednaním si prosím vyžiadajte aktuálne informácie u Vášho autorizovaného Volvo dealera. Výrobca si vyhradzuje právo vykonávať zmeny cien, farieb, materiálov, technických údajov a modelov, a to kedykoľvek, bez predchádzajúceho oznámenia. (24w05)