

**V O L V O**



# **CEŇNÍK VOLVO XC90**



## OBSAH

Motory a verzie	2
Štandardná výbava	3
Výbava CORE	5
Výbava PLUS	6
Výbava ULTIMATE	6
Prevedenie BRIGHT	7
Prevedenie DARK	8
Balíky výbav	9
Voliteľná výbava	10
Obloženie, volant, radiace páky	11
Čalúnenie a interiér	12
Farby karosérie	13
Kolesá	14
Technické údaje	15
Rozmery	16
Záruka a servis	16

## MOTORY A VERZIE

### Cenník platný od 1.11.2023 (modelový rok 2024)

#### MILD-HYBRID 48V, diesel

Motor	Prevodovka	Výkon kW (k)	CORE	PLUS BRIGHT	ULTIMATE BRIGHT
<b>B5 AWD</b>	8st. automatická	173 (235) +10 (14)	<b>75 090 €</b>	<b>80 560 €</b>	<b>86 490 €</b>

#### MILD-HYBRID 48V, benzín

Motor	Prevodovka	Výkon kW (k)	CORE	PLUS BRIGHT	ULTIMATE BRIGHT
<b>B5 AWD</b>	8st. automatická	184 (250) +10 (14)	<b>74 740 €</b>		
<b>B6 AWD</b>	8st. automatická	221 (300) +10 (14)		<b>84 290 €</b>	<b>88 710 €</b>

#### PLUG-IN HYBRID, benzín

Motor	Prevodovka	Výkon kW (k)	CORE	PLUS BRIGHT / DARK	ULTIMATE BRIGHT / DARK
<b>T8 eAWD RECHARGE</b>	8st. automatická	228 (310) +107 (145)	<b>87 940 €</b>	<b>93 140 €</b>	<b>97 840 €</b>

#### 7-miestna verzia

Popis	CORE	PLUS BRIGHT / DARK	ULTIMATE BRIGHT / DARK
Tretí rad sedadiel s manuálnym sklopením a vyklopením Lakťové opierky pre tretí rad sedadiel vľavo a vpravo, s držiakom nápojov a úložným priestorom Možnosť posunu druhého radu sedadiel v rozpätí 120 mm Funkcia Easy Entry pre nastupovanie do tretieho radu	<b>štandardne</b>	<b>štandardne</b>	<b>štandardne</b>

Všetky ceny sú uvedené v EUR vrátane DPH

B = Break Energy Recovery - systém rekuperácie energie pri brzdení KERS, technológia mild-hybrid 48V

AWD = All Wheel Drive - pohon všetkých kolies

všetky verzie sú štandardne v 7-miestnom vyhotovení

### 5-ročná záruka Volvo v cene vozidla\*

\*viac informácií o obsahu predloženej záruky v cene vozidla Vám poskytne autorizovaný predajca Volvo

## ŠTANDARDNÁ VÝBAVA

### BEZPEČNOSŤ

**CITY SAFETY** - autonómne núdzové brzdenie v prípade hroziacej kolízie s iným vozidlom, chodcom, cyklistom či vysokou zverou, aktívne počas dňa i noci, systém automatického zabrzdzenia v križovatke pri hroziacej zrážke s protiúdcim vozidlom, Najprv detekuje prekážku, následne varuje vodiča zvukovo, vizuálne a pulzom brzdového pedála aj fyzicky. Ak vodič nereaguje, začne automaticky brzdiť plnou brzdovou silou.

**Obsahuje aj Asistent riadenia pre vyhýbací manéver pred prekážkou** (aktívne v rýchlosti medzi 50 - 100 km/h)

**OLM (Oncoming Lane Mitigation)** - systém ochrany pred zrážkou s protiúdcim vozidlom vo vedľajšom pruhu: pri prekročení vodorovného značenia jazdného pruhu a hroziacej zrážke s detekovaným protiúdcim vozidlom automaticky zasiahne do riadenia pre návrat do vlastného jazdného pruhu (aktívne v rýchlosti medzi 60 - 140 km/h)

**LKA (Lane Keeping Aid)** - aktívny asistent udržania vozidla v jazdnom pruhu (aktívne v rýchlosti medzi 65 - 200 km/h)

DAC (Driver Alert Control) - systém sledovania bdlosti vodiča

**ISA (Intelligent Speed Assist)** - inteligentný asistent povolenej rýchlosti

RSI (Road Sign Information) - systém sledovania dopravných značiek

**BLIS - monitorovanie slepého uhla (Blind Spot Information System), vrátane asistenta riadenia - pri vybočení z pruhu a hroziacej zrážke s vozidlom prichádzajúcim zozadu automaticky zasiahne do riadenia**

LCMA - asistent pre zmenu jazdného pruhu (Lane Change Merge Aid)

**CTA - varovanie pred krížením cesty iným vozidlom (Cross Traffic Alert), upozorní na blížiace sa vozidlá, cyklistov či chodcov pri cúvaní von z parkovacieho miesta, v prípade hroziacej zrážky automaticky zabrzdí**

RCM - systém prevencie nárazu zozadu (Rear Collision Mitigation), pri hroziacom náraze zozadu rozblika výstražné svetlá, napne bezpečnostné pásy a pri stojacom vozidle aktivuje brzdy naplno

ABS (Anti-lock Brake System) s elektronickým rozdelením brzdnej sily EBD (Electronic Brake Distribution)

ESC (Electronic Stability Control) - stabilizačný systém vr. kontroly trakcie, kontroly nedotáčavosti a kontroly brzdenia motorom, asistent jazdy s príviesom

CTC (Corner Traction Control) - systém kontroly trakcie v zákrutách s vektorovaním krútiaceho momentu

RSC (Roll Stability Control) - systém ochrany pred prevrátením vozidla

AWD (All Wheel Drive) - elektronicky riadený pohon všetkých kolies vrátane stálej trakcie (verzie AWD)

**Run-off Road Mitigation - systém ochrany pred nechceným zídením z cesty, automatický zásah do riadenia, prípadne aj spomalenie vozidla**

Systém prípravy predných bezpečnostných pásov pred hroziacou nehodou

Systém pohltienia energie vertikálneho nárazu v predných sedadlách - ochrana pred zranením chrbtice

Predpínače bezpečnostných pásov pre všetky sedadlá

Systém automatického brzdenia po náraze na zabránenie sekundárnym nehodám

WHIPS (Whiplash Protection Seating System) - systém ochrany proti hyperflexii krčnej chrbtice na všetkých sedadlách

Extrémne pevná konštrukcia karosérie s vysokým využitím ultrapevnej boronovej ocele

Airbagy čelné pre vodiča a spolujazdca, bočné airbagy pre vodiča a spolujazdca, Airbagy hlavy a ramien "Inflatable curtain" pre všetky rady sedadiel

Airbag pre kolená vodiča

SIPS (Side Impact Protection System) - unikátny systém ochrany pred bočným nárazom

EBA (Emergency Brake Assistance) - Brzdový asistent a systém prípravy brzd na núdzové brzdenie

Bezpečnostný stĺpik riadenia nastaviteľný v dvoch osiach

Bezpečnostný brzdový pedál s uvoľnením pri náraze - ochrana nôh vodiča

EBL (Emergency Brake Lights) - systém regulácie núdzového brzdového svetla a aktivácia výstražných svetiel pri spomalení pod 10 km/h

Elektrická parkovacia brzda s automatickým uvoľnením a funkciou Auto HOLD

HSA (Hill Start Assist) - asistent rozjazdu do kopca

Elektrický posilňovač riadenia EPAS

Funkcia automatického zamykania za jazdy a funkcia automatického odomknutia vozidla po nehode

Dvojstupňové odomykanie dverí

Funkcia panického spustenia alarmu z diaľkového ovládača

Upozornenie na používanie bezpečnostných pásov na všetkých sedadlách

Vypínač airbagu na strane spolujazdca

Úchyty ISOFIX na zadných vonkajších sedadlách

**Detský podsedák integrovaný v strednom sedadle (druhý rad sedadiel)**

**Elektrická detská poistka zadných dverí a okien**

iTPMS - systém monitorovania tlaku v pneumatikách

Súprava na opravu defektu

## ŠTANDARDNÁ VÝBAVA

<b>VNÚTORNÁ A VONKAJŠIA VÝBAVA</b>
Automatická dvojzónová klimatizácia ECC, peľový filter
System udržovania kvality vzduchu v interiéri iAQS
Pokročilé čistenie vzduchu v kabíne
Výduchy klimatizácie pre druhý rad sedadiel
Multifunkčný volant s ovládaním audiosystému
Palubný počítač, ukazovateľ vonkajšej teploty a hodiny
Obmedzovač rýchlosti, vrátane možnosti prispôsobenia max. povolenej rýchlosti podľa dopravného značenia
<b>Adaptívny tempomat ACC, asistent pre jazdu v kolóne, upozornenie na bezpečný odstup</b>
<b>Pilot Assist - asistent pre poloautonómnou jazdu do rýchlosti 130 km/h, držanie vozidla v strede jazdného pruhu</b>
Trojramenný volant čalúnený bez použitia kože, s dekoratívnym obložením Uni Deco
Hlavica radiacej páky čalúnená, bez použitia kože
Dažďový a svetelný senzor
Dýzy ostrekovačov čelného skla integrované v ramenách stieračov
Predná laktová opierka na stredovom tuneli s držiakom nápojov
Centrálne zamykanie s diaľkovým ovládaním
Bezklúčové štartovanie
Elektrické ovládanie predných a zadných okien (s funkciou auto-up/auto-down)
Funkcia svetiel "Approach Light" - osvetlenie pre cestu k vozidlu
Funkcia svetiel "Home Safe" - osvetlenie pre bezpečnú cestu od vozidla
Osvetlenie interiéru s oneskoreným zhasínaním
Osvetlenie interiéru - stredná úroveň: strop vpredu a vzadu, priestor pre nohy vpredu, čítacie lampičky vpredu a vzadu, palubná schránka, kozmetické zrkadielka a batožinový priestor, biele náladové osvetlenie vpredu a vzadu, osvetlenie stredového tunelu vpredu a vzadu, osvetlenie nástupného priestoru vpredu
Kovové nástupné prahy predných dverí s nápisom Volvo
Kovové nástupné prahy predných dverí s nápisom RECHARGE - len verzia T8 Recharge
Sklopné sedadlá v druhom rade, delené v pomere 40/20/40
Elektricky sklopné opierky hlavy v druhom rade sedadiel
Zadná laktová opierka s držiakom nápojov (druhý rad sedadiel)
Textilné koberčky pre prvý a druhý rad sedadiel
Štyri chrómované záchytné oká v rohoch batožinového priestoru, výklopné
<b>System uchytania nákupných tašiek v batožinovom priestore</b>
Sieť na oddelenie batožinového priestoru
12V elektrická zásuvka v batožinovom priestore
Organizér pod podlahou batožinového priestoru
Kovový ochranný prah batožinového priestoru
Poloautomatický kryt batožinového priestoru
Držiak parkovacieho lístka
System Start/Stop
Palivová nádrž s objemom 71 litrov
Elektricky ovládané spätné zrkadlá s vyhrievaním
Spätné zrkadlá a kľučky dverí vo farbe karosérie
Komfortne ladený podvozok "Touring Chassis"
Označenie motora a pohonu všetkých kolies AWD na dverách batožinového priestoru
Strešná anténa
Katalyzátor SCR (selektívna katalytická redukcia) pre dieslové motory. Prostredníctvom aditíva označovaného DEF, ako je napr. kvapalina AdBlue®, znižuje množstvo oxidu dusíku vo výfukových plynoch o ďalších 90%.
Nádrž na kvapalinu DEF s objemom 11,7 litra
Skryté koncovky výfuku
<b>Predĺžená záruka na 5 rokov / 150 tisíc kilometrov</b>

## ŠTANDARDNÁ VÝBAVA

<b>CORE (základný stupeň výbavy)</b>
Komfortné kožené čalúnenie - koža Moritz Komfort
Manuálne nastaviteľné predné sedadlá s elektrickým nastavením výšky vrátane nastavenia sklonu sedáku vodiča
Elektrická 2-smerová bedrová opierka sedadiel vodiča a spolujazdca
7-miestna verzia
Nový progresívny digitálny prístrojový panel s 12,3-palcovým displejom
Audiosystém High Performance Sound: 10 reproduktorov, celkový výkon 330W, Bluetooth Handsfree 4.2, Audio Streaming, príjem digitálneho vysielania DAB, 2x vstup USB-C vpredu, elektronický návod na obsluhu vozidla
2x vstup USB-C v zadnej časti stredového tunela
9-palcový centrálny dotykový displej
Nové rýchlejšie užívateľské rozhranie s operačným systémom Android Automotive
<b>Balík digitálnych služieb Google Automotive Services</b> , obsahuje: <ul style="list-style-type: none"> <li>- integrovaná navigácia Google Maps (zatiaľ len v 16 svetových jazykoch bez slovenčiny - bude uvedené neskôr podľa spoločnosti Google)</li> <li>- hlasové ovládanie Google Assistant (zatiaľ len v 16 svetových jazykoch bez slovenčiny - bude uvedené neskôr podľa spoločnosti Google)</li> <li>- obchod s aplikáciami Google Play (zatiaľ len v 16 svetových jazykoch bez slovenčiny - bude uvedené neskôr podľa spoločnosti Google)</li> <li>- bezdrôtové nabíjanie mobilného telefónu s výkonom 15W s možnosťou zapnutia/vypnutia</li> <li>- integrácia smartfónu Apple CarPlay</li> <li>- aplikácia Volvo Cars - možnosť vzdialeného ovládania vybraných funkcií vozidla cez smartfón</li> <li>- dátové služby platné 4 roky od zakúpenia vozidla</li> </ul>
<b>Tlačidlá SOS a On Call na rýchle privolanie pomoci či asistenčnej služby</b>
<b>Aktualizácie softvéru vozidla na diaľku (OTA)</b>
Kľúč v štandardnom prevedení spolu s kľúčom Orange Care Key s možnosťou nastavenia maximálnej povolenej rýchlosti
Vnútorne a vonkajšie spätné zrkadlá automaticky zatmaviteľné
Elektricky sklopné vonkajšie spätné zrkadlá
Elektrické ovládanie dverí batožinového priestoru
<b>Bezklúčový prístup Keyless Drive - obsahuje bezdotykové otváranie dverí batožinového priestoru, osvetlenie kľučiek dverí a nástupného priestoru</b>
<b>Predné a zadné parkovacie senzory novej generácie vrátane automatického brzdenia pred statickou prekážkou pri cúvaní</b>
<b>Zadná parkovacia kamera</b>
Full LED predné svetlá s automatickým prepínaním diaľkových svetiel AHB 1.generácie (zap./vyp.), integrované denné svietenie LED v tvare "T"
Mriežka chladiča v základnom prevedení - lesklé čierne rebrovanie s chrómovým orámovaním
Mriežka chladiča v prevedení Bright - dvojité chrómové vertikálne rebrovanie s chrómovým orámovaním - len verzia Recharge
Chrómové dekoratívne prvky v prednom a zadnom nárazníku - len verzia T8 Recharge
Spodné bočné lišty karosérie s vysokolesklým chrómovým pruhom s logom RECHARGE - len verzia T8 Recharge
Znak motora v prevedení RECHARGE na dverách batožinového priestoru - len verzia T8 Recharge
Nárazníky, bočné prahy, kľučky dverí a kryty spätných zrkadiel farebne zladené s farbou karosérie
Vysokolesklé chrómové orámovanie bočných okien
Integrované strešné lišty v kovovo lesklom prevedení
Lakované úzke lemovanie blatníkov kolies, vo farbe karosérie
19-palcové disky z ľahkej zliatiny, 6-lúčové, prevedenie Silver, pneumatiky 235/55 R19
19-palcové aerodynamické disky z ľahkej zliatiny, 5-lúčové s dvojitými lúčmi, prevedenie Black/Diamond Cut, pneu 235/55 R19 - len verzia T8 Recharge

## ŠTANDARDNÁ VÝBAVA

### T8 RECHARGE (navyššie oproti pohonom Mild-Hybrid 48V)

Plug-in hybridné pohonné ústrojenstvo s benzínovým spaľovacím motorom a dvoma elektromotormi
Vysokonapätňová batéria Li-ion 400V s kapacitou 18.8 kWh umiestnená v stredovom tuneli, záruka na batériu 8 rokov / 160 000 km
Elektromotor s výkonom 107 kW (145 k) a krútiacim momentom 309 Nm poháňaný zadnú nápravu
Elektrická zásuvka pre dobitie vysokonapätňovej batérie, dvojfázová palubná nabíjačka s výkonom 6.4 kW
Nabíjací kábel Type 2, Mode 2, 10A, dĺžka 7 m
Výstražný zvukový systém (akusticky upozorňuje na pohyb vozidla do rýchlosti 20 km/h)
Aktívne potláčanie hluku prenikajúceho do kabíny vozidla
Nezávislé vysokonapätňové elektrické kúrenie s časovým spínačom, diaľkové ovládanie cez aplikáciu Volvo Cars
4-zónová automatická klimatizácia, ovládací displej pre druhý rad sedadiel
Klimatizácia pre tretí rad sedadiel

### PLUS (navyššie oproti výbave CORE)

Čalúnená palubná doska a vrchná časť panelov dverí s prešíťím
Slniečné clony zadných bočných okien
Elektrické ovládanie sedadla vodiča a spolujazdca, 4-smerová bedrová opierka, vrátane pamätňovej funkcie pre obe sedadlá a spätné zrkadlá
Elektricky nastaviteľné predĺženie sedáku vodiča a spolujazdca
Vyhrievaný volant
Vyhrievané predné sedadlá
Vyhrievané zadné sedadlá
Harman/Kardon Premium Sound, 14 reproduktorov, 600W zosilňovač, Subwoofer Fresh Air™
Osvetlenie interiéru - vysoká úroveň: obsahuje osvetlenie strednej úrovne, plus: náladové osvetlenie vpredu aj vzadu, odkladacie priestory v predných a zadných dverách, nástupný priestor vpredu aj vzadu, podsvetlené prahové lišty vpredu aj vzadu, priestor na nohy vzadu, ambientné osvetlenie vo dverách vpredu aj vzadu, ambientné osvetlenie prístrojovej dosky, držiačky nápojov vpredu, prevádzkové osvetlenie dverí batožinového priestoru, dekoračné obklady výduchov vzduchu - lesklé čierne prevedenie Piano Black
Lakované široké lemovanie blatníkov kolies
20-palcové disky z ľahkej zliatiny, 10-lúčové, prevedenie Diamond Cut/Black, pneumatiky 275/45 R20
20-palcové aerodynamické disky z ľahkej zliatiny, 5-multilúčové, prevedenie Diamond Cut/Black, pneumatiky 275/45 R20 - len verzia T8 Recharge
Celosezónne pneumatiky (len v kombinácii s kolesami veľkosti 20")

### ULTIMATE (navyššie oproti výbave PLUS)

Grafický Head-Up displej
4-zónová automatická klimatizácia, ovládací displej pre druhý rad sedadiel
Klimatizácia pre tretí rad sedadiel
Čalúnenie stropu textil Nubuk
Predné hmlové svetlá LED s prísvecovaním do zákrut - nie pre verziu T8 Recharge
Adaptívne LED svetlomety s natáčaním do zákrut ABL a inteligentným asistentom diaľkových svetiel s aktívnym tienením AHB gen. II
Vysokotlakové ostrekovače svetlometov
Panoramatické strešné okno vrátane elektrickej slnečnej clony

## ŠTANDARDNÁ VÝBAVA

### Prevedenie exteriéru BRIGTH (pre výbavu PLUS a ULTIMATE)

Mriežka chladiča v svetlom prevedení BRIGTH - dvojité chrómové vertikálne rebrovanie s chrómovým orámovaním

Vonkajšie spätné zrkadlá vo farbe karosérie

Vonkajšie kľučky dverí s dekoratívnym chrómovým prúžkom

Vysokolesklé chrómové orámovanie bočných okien

Spodné bočné lišty karosérie s vysokolesklým chrómovým pruhom

Chrómové dekoračné prvky v prednom a zadnom nárazníku

Integrované strešné lišty v kovovo lesklom prevedení



Výbava PLUS v prevedení BRIGTH, farba Platinum Grey metalická (731); štandardné 20-palcové disky (1080, nie pre Recharge)



## ŠTANDARDNÁ VÝBAVA

### Prevedenie exteriéru DARK (len pre motory Recharge)

Mriežka chladiča v tmavom prevedení DARK - lesklá čierna s čiernym orámovaním Glossy Black

Vonkajšie spätné zrkadlá v čiernej farbe

Vonkajšie kľučky dverí vo farbe karosérie

Lemovanie bočných okien v lesklom čiernom prevedení Glossy Black

Športové prevedenie predného a zadného nárazníka s ozdobnými prvkami v lesklej čiernej farbe

Integrované strešné lišty v lesklom čiernom prevedení Glossy Black



Výbava PLUS v prevedení DARK, farba Silver Dawn metalická (735); obrázok je ilustratívny a nezobrazuje verziu T8 Recharge

## BALÍKY VÝBAVY

Kód	Názov a popis balíka výbavy	Cena	CORE	PLUS	ULTIMATE
<b>P0001 POWER SEATS</b>					
10	<b>Elektricky ovládané sedadlo spolujazdca</b>	1 400 €	○	●	●
47	<b>Elektricky ovládané sedadlo vodiča, vrátane pamäťovej funkcie pre sedadlo a spätné zrkadlá</b>				
212	<b>Elektrická 4-smerová bedrová opierka predných sedadiel</b>				
385	<b>Pamäťová funkcia pre sedadlo spolujazdca</b>				
1101	<b>Predĺženie sedáku predných sedadiel</b>				
<b>P0004 LIGHTING</b>					
65	<b>Vysokotlakové ostrekovače svetlometov</b>	1 000 €		○R	●
645	<b>Kompletné LED svetlometry</b> ABL - aktívne natáčanie do zákrut (Active Bending Lights) AHB gen. II - inteligentný asistent diaľkových svetiel s aktívnym tienením				
65	<b>Vysokotlakové ostrekovače svetlometov</b>	1 050 €	○R		
645	<b>Kompletné LED svetlometry s ABL a AHB gen. II</b> ABL - aktívne natáčanie do zákrut (Active Bending Lights) AHB gen. II - inteligentný asistent diaľkových svetiel s aktívnym tienením				
879	<b>Rozšírené osvetlenie interiéru - vysoká úroveň</b>				
16	<b>Predné hmlové svetlá LED s príviesovaním do zákrut (nie Recharge)</b>	1 000 €		○	●
65	<b>Vysokotlaké ostrekovače svetlometov</b>				
645	<b>Kompletné LED svetlometry s ABL a AHB gen. II</b> ABL - aktívne natáčanie do zákrut (Active Bending Lights) AHB gen. II - inteligentný asistent diaľkových svetiel s aktívnym tienením				
16	<b>Predné hmlové svetlá LED s príviesovaním do zákrut</b>	1 000 €	○		
65	<b>Vysokotlaké ostrekovače svetlometov</b>				
645	<b>Kompletné LED svetlometry s ABL a AHB gen. II</b> ABL - aktívne natáčanie do zákrut (Active Bending Lights) AHB gen. II - inteligentný asistent diaľkových svetiel s aktívnym tienením				
879	<b>Rozšírené osvetlenie interiéru - vysoká úroveň</b>				
<b>P0008 CLIMATE</b>					
869	<b>Vyhrievaný volant</b>	850 €	○	●	●
11	<b>Vyhrievané predné sedadlá</b>				
752	<b>Vyhrievané zadné sedadlá</b>				

○ = voliteľná výbava

● = štandardná výbava

○R = výbava len pre verzie RECHARGE

## VOLITEĽNÁ VÝBAVA

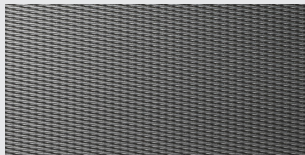
Kód	Názov a popis výbavy	Cena	CORE	PLUS	ULTIMATE
<b>Audiosystémy</b>					
1033	<b>Harman/Kardon Premium Sound</b> 14 reproduktorov, 600W zosilňovač, Subwoofer Fresh Air™	990 €	○	●	●
553	<b>Bowers &amp; Wilkins® Premium Sound</b> 19 reproduktorov, 1460 W zosilňovač triedy D hliníkové výškové repro Double-Dome Nautilus™ stredopásmové repro s kompozitnou membránou Continuum basové repro s membránou vystuženou uhlíkovými vláknami Subwoofer Fresh Air™ chladený vzduchom s 250 mm membránou Mica, technológia priestorového zvuku Quantum Logic 7.1 Surround Sound®	3 090 €			○
540 + 900438	<b>Komunikačné rozhranie v slovenčine</b> vrátane digitálnej príručky používateľa	0 €	○	○	○
<b>Sedadlá</b>					
384	<b>Masážna funkcia pre operadlá predných sedadiel</b> (len s čalúnením xCx0)	780 €			○
<b>Podpora vodiča</b>					
139	<b>Kamery parkovacieho asistenta - 360-stupňový pohľad zhora</b> obsahuje predné, zadné a bočné senzory novej generácie	760 €		○	○
1000	<b>Vzduchové pruženie všetkých štyroch kolies</b> <b>Adaptívne tlmiče Four-C</b> Adaptívna charakteristika pruženia a svetlá výška vozidla	2 450 €		○	○
<b>Bezpečnosť a zabezpečenie</b>					
140	<b>Volvo Guard Alarm s náklonovým a pohybovým čidlom,</b> <b>dvojité uzamykanie zámkov dverí</b>	540 €	○	○	○
236	<b>Laminované sklá bočných okien</b>	1 080 €			○
601	<b>Príprava na Alkohol Lock</b>	0 €	●	●	●
165	<b>Dojazdové rezervné koleso 125/80 R18 vrátane zdviháku</b> (nie pre verzie RECHARGE, nahrádza sadu na opravu defektu)	180 €	○	○	○
	<b>Celosezónne pneumatiky</b> (len v kombinácii s kolesami veľkosti 20")	opcia 20" kolesá 0 €	○	●	●
<b>Klíma</b>					
179	<b>Zatmavené sklá zadných okien</b>	510 €	○	○	○
30	<b>Panoramatické strešné okno,</b> integrovaná elektrická slnečná clona	1 740 €		○	●
871	<b>Vyhrievané čelné sklo</b>	270 €	○	○	
273	<b>Nezávislé palivové kúrenie s časovým spínačom</b> (diaľkové ovládanie s aplikáciou Volvo Cars) (nie pre verzie RECHARGE)	1 020 €	○	○	○
<b>Doplňky</b>					
1028	<b>Ťažné zariadenie, poloelektrické sklápne</b>	1 200 €	○	○	○
996	<b>Nabíjací kábel 16A Typ 2, Mode 3, dĺžka 7 m</b> (pre nabíjaciu stanicu) (nahrádza štandardný kábel pre elektrickú zásuvku 230V) (len pre verzie RECHARGE)	0 €	○R	○R	○R

○ = voliteľná výbava

● = štandardná výbava

## OBLOŽENIA, VOLANTY, RADIACE PÁKY

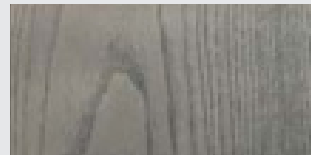
Kód	Názov a popis výbavy	Cena	CORE	PLUS	ULTIMATE
<b>Obloženie interiéru</b>					
	<b>Hliníkový dekor METAL MESH</b> štandardne s čalúnením RA00 a RC0R	0 €	○	○	○
	<b>Drevený dekor BLACK ASH</b> štandardne s čalúnením RC20 a R471	0 €		○	○
	<b>Drevený dekor GREY ASH</b> štandardne s čalúnením UA00, RC00, UC00	0 €	○	○	○
	<b>Čalúnená palubná doska a vrchná časť panelov dverí s prešívaním</b>	0 €		●	●



hliník METAL MESH



drevo BLACK ASH



drevo GREY ASH

### Volanty

	<b>3-ramenný volant čierny, čalúnený bez použitia kože</b> štandardne s čalúnením RA00, RC00, RC20, R471	0 €	○	○	○
	<b>3-ramenný kožený volant, farebne zladený s interiérom</b> štandardne s čalúnením UA00 a UC00	0 €	○	○	○
	<b>3-ramenný športový volant s prešívaním, čalúnený bez použitia kože</b> štandardne s čalúnením RC0R	0 €		○	○

### Radiace páky

	<b>Hlavica radiacej páky čalúnená bez použitia kože</b> štandardne s čalúnením RA00 a UA00	0 €	○	○	○
	<b>Hlavica radiacej páky z krištáľového skla v dizajne Orrefors</b> štandardne s čalúnením RC00, RC20, UC00, RC0R, R471	0 €		○	○

○ = voliteľná výbava

● = štandardná výbava



čalúnená hlavica radiacej páky, bez použitia kože



hlavica radiacej páky z krištáľového skla v dizajne Orrefors

## ČALÚNENIE A INTERIÉR

Kód	Typ čalúnenia Farba čalúnenia sedadiel / farba interiéru / dekor prístrojovej dosky	Cena	CORE	PLUS	ULTIMATE
<b>Sedadlá typu COMFORT</b>					
RA00	<b>Koža MORITZ</b> čierna Charcoal / čierna Charcoal / hliník METAL MESH	0 €	●	●	●
UA00	svetlá Blond / svetlá Blond, čierne koberce / drevo GREY ASH				
RC00	<b>Koža NAPPA s perforáciou a ventiláciou predných sedadiel</b> čierna Charcoal / čierna Charcoal / drevo GREY ASH	2 150 €		○	○
RC20	hnedá Amber / čierna Charcoal / drevo BLACK ASH / čierny strop				
UC00	svetlá Blond / svetlá Blond, čierne koberce / drevo GREY ASH				
<b>Športové sedadlá typu CONTOUR</b>					
RC0R	<b>Jemná koža AGNES Nappa, s perforáciou v oblasti bočného vedenia predných sedadiel</b> čierna Charcoal / čierna Charcoal / hliník METAL MESH / čierny strop	1 900 €		○	○
R471	<b>Vlna Wool Blend / recyklovaný polyester</b> svetlosivá Midnight Zinc / čierna Charcoal / drevo BLACK ASH / čierny strop (len pre verzie RECHARGE)	1 900 €			○R
○ = voliteľná výbava      ● = štandardná výbava					



výbava ULTIMATE, voliteľné sedadlá čalúnené vlnou Wool Blend v svetlosivej farbe Midnight Zinc (R471), drevený dekor Black Ash, čierny strop, voliteľný audiosystém Bowers & Wilkins® Premium Sound

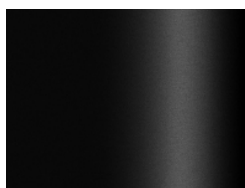
## FARBY KAROSÉRIE

Kód	Názov a typ farby	Cena	CORE	PLUS	ULTIMATE
<b>Metalické</b>					
740	Sivá Vapour Grey Metallic	0 €	○	○	○
717	Čierna Onyx Black Metallic	1 010 €	○	○	○
723	Tmavomodrá Denim Blue Metallic	1 010 €	○	○	○
731	Tmavosivá Platinum Grey Metallic	1 010 €	○	○	○
735	Strieborná Silver Dawn Metallic	1 010 €	○	○	○
736	Svetlohnedá Bright Dusk Metallic	1 010 €	○	○	○
<b>Perleťové</b>					
707	Biela Crystal White Pearl	1 010 €	○	○	○

○ = voliteľná výbava

● = štandardná výbava

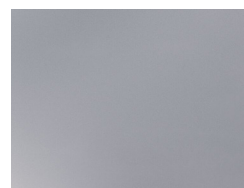
Vyobrazené farby sú iba ilustratívne. Originálne vzorky farieb Vám poskytnú autorizovaný predajca Volvo.



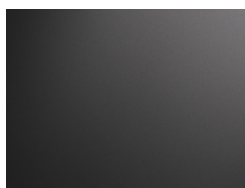
Onyx Black



Denim Blue



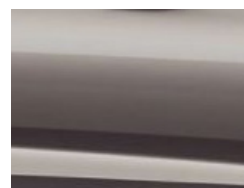
Vapour Grey



Platinum Grey



Silver Dawn



Bright Dusk



Crystal White Pearl

## KOLESÁ

Kód	Veľkosť a typ kolies	Cena	CORE	PLUS	ULTIMATE
<b>19-palcové</b>					
	<b>6-lúčové Turbine, úprava Silver, pneu 235/55 R19</b> (nie T8 Recharge)	0 €	○		
	<b>5-lúčové, úprava Black/Diamond Cut, pneu 235/55 R19</b> - len T8 Recharge	0 €	●R		
<b>20-palcové</b>					
1080	<b>10-lúčové, úprava Black/Diamond Cut, pneu 275/45 R20</b> (nie T8 RECHARGE)	1 140 €	○	●	●
1259	<b>5 dvojitých lúčov, úprava Black/Diamond Cut, pneu 275/45 R20</b> - len T8 RECHARGE	1 140 €	○R	●R	●R
<b>21-palcové</b>					
1081	<b>8-multilúčové, úprava Diamond Cut/Black, pneu 275/40 R21</b> (nie T8 Recharge)	960 €		○	○
1254	<b>8-lúčové, úprava Diamond Cut/Black, pneu 275/40 R21 - len T8 RECHARGE</b>	960 €		○R	○R
<b>22-palcové</b>					
1096	<b>5-lúčové s dvojitými lúčmi, úprava Diamond Cut/Black, pneu 275/35 R22</b>	1 920 €		○	○

○ = voliteľná výbava

● = štandardná výbava



19" CORE štandard

19" CORE  
T8 RECHARGE štandard20" PLUS / ULTIMATE  
štandard (1080)20" PLUS / ULTIMATE  
T8 RECHARGE štandard (1259)21" PLUS / ULTIMATE BRIGHT  
voliteľné (1081)21" PLUS / ULTIMATE  
T8 RECHARGE voliteľné (1254)

22" voliteľné (1096)

## TECHNICKÉ ÚDAJE

	B6 AWD (benzín)	B5 AWD (benzín)
Typ motora:	2.0-litrový benzínový štvorvalec, 1x turbodúchadlo + 1x elektrický kompresor KERS Mild-Hybrid, ISG 48V	2.0-litrový benzínový štvorvalec, 1x turbodúchadlo, KERS Mild-Hybrid, ISG 48V
Kód motora:	06 / B420T	L1 / B420T2
Prevodovka:	8-stupňová automatická	8-stupňová automatická
Spotreba paliva kombinovaná, l/100 km: (WLTP, nízka - vysoká, podľa špecifikácie)	8.9 - 9.8	8.6 - 9.6
Emisie CO <sub>2</sub> g/km: (WLTP, nízka - vysoká, podľa špecifikácie)	201 - 223	194 - 218
Max. výkon, kW (k) / pri otáčkach/min.:	benzín: 220 (300) / 5400 KERS: 10 (14) / 3300	benzín: 184 (250) / 5700 KERS: 10 (14) / 3300
Max. krútiaci moment, Nm / pri otáčkach/min.:	benzín: 420 / 2100 – 4800 KERS: 40 / 2250	benzín: 350 / 1800 – 4800 KERS: 40 / 2250
Zrýchlenie, 0-100 km/h v sekundách:	6.7	7.7
Max. rýchlosť, km/h:	180	180
Palivová nádrž, v litroch:	71	71
Pohotovostná hmotnosť od: (5-miestna verzia)	2 070 kg	2 035 kg
Max. hmotnosť prívesu, nebrzdený / brzdený:	750 kg / 2 700 kg	750 kg / 2 400 kg

### B5 AWD (diesel)

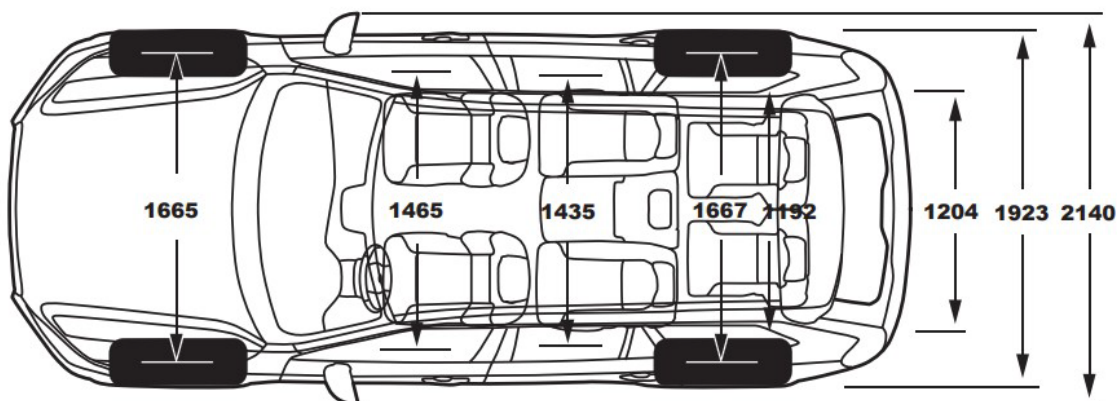
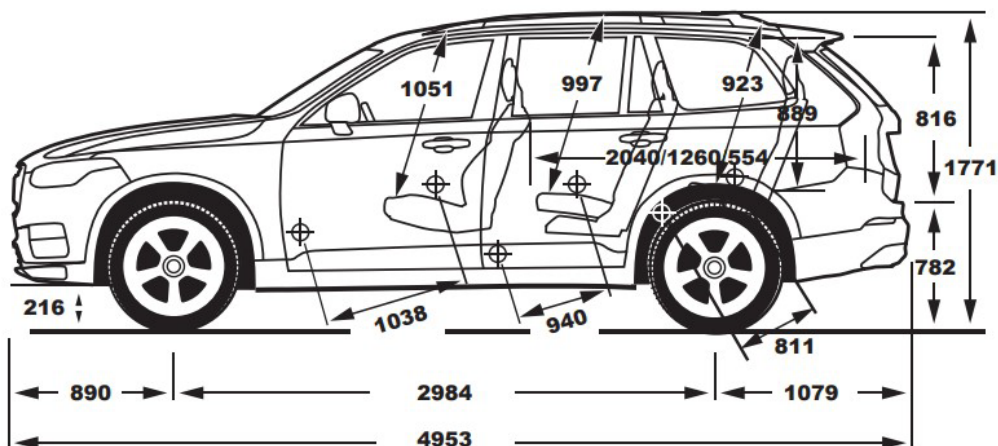
Typ motora:	2.0-litrový vznetrový štvorvalec, common rail, 2x turbodúchadlo, KERS Mild-Hybrid, ISG 48V
Kód motora:	K2 / D420T2
Prevodovka:	8-stupňová automatická
Spotreba paliva kombinovaná, l/100 km: (WLTP, nízka - vysoká, podľa špecifikácie)	6.7 - 7.6
Emisie CO <sub>2</sub> g/km: (WLTP, nízka - vysoká, podľa špecifikácie)	176 - 199
Max. výkon, kW (k) / pri otáčkach za min.:	diesel: 173 (235) / 4000 KERS: 10 (14) / 3000
Max. krútiaci moment, Nm / pri otáčkach/min.:	diesel: 480 / 1750 - 2250 KERS: 40 / 0 - 2250
Zrýchlenie, 0-100 km/h v sekundách:	7.6
Max. rýchlosť, km/h:	180
Palivová nádrž, v litroch:	71
Pohotovostná hmotnosť od: (5-miestna verzia)	2 101 kg
Max. hmotnosť prívesu, nebrzdený / brzdený:	750 kg / 2 700 kg

### T8 RECHARGE eAWD

Typ motora:	2.0-litrový benzínový štvorvalec 1x turbodúchadlo, 2x elektromotor
Kód motora:	H5 / B4204T56
Prevodovka:	8-stupňová automatická
Spotreba kombinovaná, l/100 km / kWh/100 km: (WLTP, nízka - vysoká, podľa špecifikácie)	Benzín: 1.2 - 1.5 Elektro: 20.4 - 22.6
Emisie CO <sub>2</sub> g/km: (WLTP, nízka - vysoká, podľa špecifikácie)	28 - 34
Dojazd na elektrický pohon, mesto / kombinácia:	92 - 81 km / 73 - 64 km
Max. výkon, kW (k) / pri otáčkach/min.:	Benzín: 228 (310) / 6000 Elektromotor: 107 (145) / 15900
Max. krútiaci moment, Nm / pri otáčkach/min.:	Benzín: 400 / 3000 – 4800 Elektromotor: 309 / 0 - 3280
Zrýchlenie, 0-100 km/h v sekundách:	5.4
Max. rýchlosť, km/h:	180
Palivová nádrž, v litroch:	71
Kapacita vysokonapäťovej batérie:	18.8 kWh nominálna / 14.9 kWh využiteľná
Pohotovostná hmotnosť od: (7-miestna verzia)	2 227 kg
Max. hmotnosť prívesu, nebrzdený / brzdený:	750 kg / 2 400 kg



## ROZMERY



Objem batožinového priestoru: 680 / 1856 litrov  
640 / 1816 litrov (verzie RECHARGE)

## ZÁRUKA A SERVIS

Cenník predĺženej záruky a servisných balíkov	cena	XC90
Predĺžená záruka na 3 roky / 90 000 km	552 €	○
Predĺžená záruka na 4 roky / 120 000 km	1 243 €	○
Predĺžená záruka na 5 rokov / 150 000 km	1 938 €	<b>A</b>
Servisný balík na 3 roky	1 595 €	○
Servisný balík na 4 roky	2 441 €	○
Servisný balík na 5 rokov	2 939 €	○

○ = voliteľná výbava    **A** = mimoriadna štandardná výbava v rámci obmedzenej akciovej ponuky

Pre viac informácií ohľadom predĺženej záruky a servisných balíkov, kontaktujte svojho autorizovaného predajcu Volvo.  
Ceny sú uvedené s DPH.

**V O L V O**

**Upozornenie:** Niektoré z informácií obsiahnutých v tejto brožúre môžu byť nesprávne v dôsledku zmien produktu, ku ktorým môže dôjsť po jej vytlačení. Niektoré časti výbavy, tu popísané alebo vyobrazené, môžu byť teraz k dostaniu len za príplatok. Pred objednaním si prosím vyžiadajte aktuálne informácie u Vášho autorizovaného Volvo dealera. Výrobca si vyhradzuje právo vykonávať zmeny cien, farieb, materiálov, technických údajov a modelov, a to kedykoľvek, bez predchádzajúceho oznámenia. (24w05)